



## Hlavní parametry

Řada výrobků	Modicon TM5
Typ produktu nebo součásti	Diskrétní výstupní modul
Počet diskř. výstupů	2
Typ diskrétního výstupu	Reléový

## Doplněk

Kompatibilní řada	Modicon LMC058 Modicon M258 PacDrive LMC řízení pohonu
Kompatibilita	Regulátor pohybu Logický kontrolér PacDrive LMC Pro PacDrive LMC Eco PacDrive LMC Pro 2
Výstupní napětí	100...240 V AC
Proud na kanál	1 A
Barva	Černá
Elektrické připojení	3 vodiče
Označení	CE

## Životní prostředí

standardy	CSA C22.2 č. 142 IEC 61131-2 UL 508 CSA C22.2 č. 213
certifikace výrobku	CSA C-Tick CULus GOST-R
teplota okolního vzduchu pro provoz	-10...50 °C svislá montáž -10...60 °C ano koeficient snížení zatížení vodorovná instalace -10...55 °C ne koeficient snížení zatížení vodorovná instalace
teplota okolí pro uskladnění	-40...70 °C
relativní vlhkost	5...95 % bez kondenzace
stupeň krytí IP	IP20 podle IEC 61131-2
stupeň znečištění	2 podle IEC 60664
pracovní nadmožská výška	0...2000 m
nadmožská výška pro skladování	0...3000 m
odolnost proti vibracím	1 gn (f = 8,4...150 Hz) lišta DIN 3,5 mm (f = 5...8,4 Hz) lišta DIN
odolnost proti otřesům	15 gn pro 11 ms
elektromag.kompatibilita	Emise vedením a vyzářováním podle CISPR 11 Rušení RF vedením podle EN/IEC 61000-4-6 Test odolnosti proti elektrostatickému výboji (4 kV - při kontaktu) podle EN/IEC 61000-4-2 Test odolnosti proti elektrostatickému výboji (8 kV - ve vzduchu) podle EN/IEC 61000-4-2

Citlivost na elektromagnetické pole (1 V/m - 2...2,7 GHz) podle EN/IEC 61000-4-3  
 Citlivost na elektromagnetické pole (10 V/m - 80...2000 MHz) podle EN/IEC 61000-4-3  
 Test odolnosti proti rychlým elektrickým přechodovým dějům/rázům (1 kV - I/O) podle EN/IEC 61000-4-4  
 Test odolnosti proti rychlým elektrickým přechodovým dějům/rázům (1 kV - stíněný kabel) podle EN/IEC 61000-4-4  
 Test odolnosti proti rychlým elektrickým přechodovým dějům/rázům (2 kV - napájecí vedení) podle EN/IEC 61000-4-4  
 1,2/50 µs test odolnosti proti rázovým vlnám (0,5 kV - rozdílový režim) podle EN/IEC 61000-4-5  
 1,2/50 µs test odolnosti proti rázovým vlnám (1 kV - společný režim) podle EN/IEC 61000-4-5

## Nabídka udržitelnosti

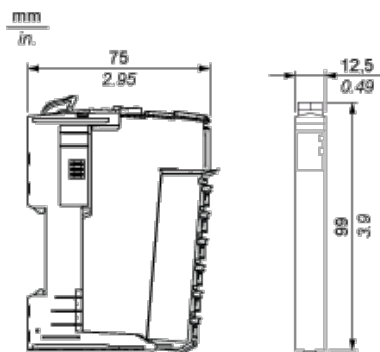
udržitelný stav nabídky	Výrobek Green Premium
RoHS	Compliant - since 1039 - Schneider Electric declaration of conformity
REACH	Odkaz neobsahuje SVHC nad mezní hodnotou
dokument o ekologickém profilu	Dostupný
instrukce o ukončení životnosti výrobku	Dostupný

## Contractual warranty

Záruční lhůta	18 měsíců
---------------	-----------

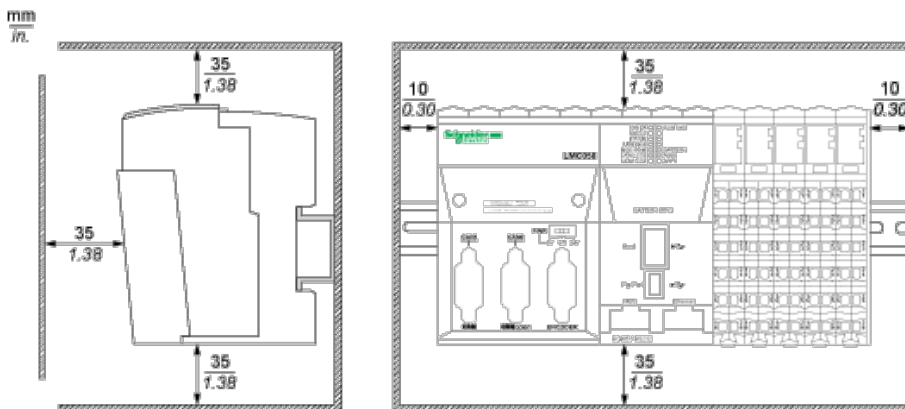
## TM5 Slice

### Dimensions

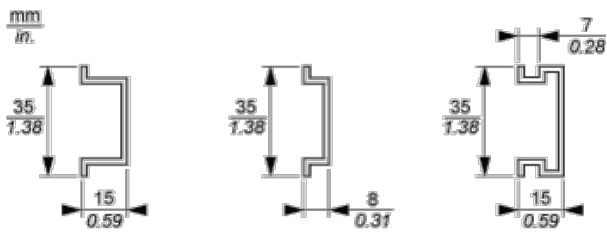


## TM5 System

### Spacing Requirements

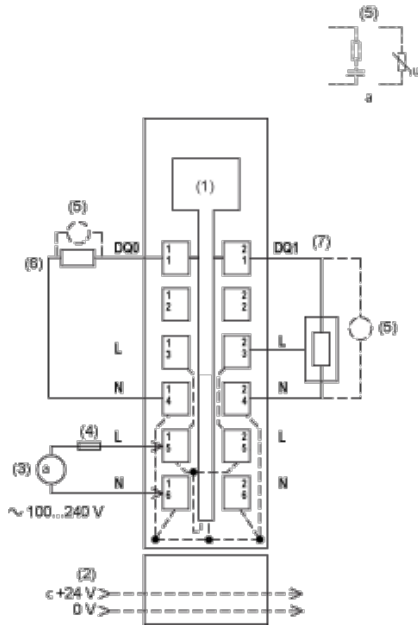


### Mounting on a DIN Rail



## Electronic Module 2DO 240 Vac Triac 1 A 3 Wires

### Wiring Diagram



- 1 Internal electronics
- 2 24 Vdc I/O power segment integrated into the bus bases
- 3 External power supply 100...240 Vac
- 4 External fuse type T slow-blow 3.15 A - 250 V
- 5 Inductive load protection
- 6 2-wire load
- 7 3-wire load