

TM5SDO12TK

složení sady - I/O(TM5SDO12T) + svork.
(TM5ACTB12) + základna sběr.(TM5ACBM11)



Hlavní parametry

Řada výrobků	Modicon TM5
Typ produktu nebo součásti	Diskrétní výstupní modul
Počet diskř.výstupů	12
Typ diskrétního výstupu	Tranzistorový
Výstupní napětí	24 V DC

Doplňěk

Sestava zařízení	Sběrnice subbáze TM5ACBM11 Svorkovnice TM5ACTB12 I/O modul TM5SDO12T
Kompatibilní řada	Modicon LMC058 Modicon M258
Kompatibilita	Regulátor pohybu Logický kontrolér
Meze výstupního napětí	20,4...28,8 V
Diskrétní logický výstup	Pozitivní logika (zdroj)
Proud na kanál	0,5 A
Celkový proud na skupinu výstupů	<= 6 A
Barva	Bílá
Špičkový výstupní proud	<= 12 A
Spínací frekvence	<= 500 Hz odporová zátěž
Doba odezvy	<= 300 μs ze stavu 0 do stavu 1 pro výstup <= 300 μs ze stavu 1 do stavu 0 pro výstup
Svodový proud	5 μA při vypnutí
Ochrana proti zkratu	Ano
Ochrana proti přetížení	Ano
Ochrana proti přepólování	Ano
Izolace	Bez izolace mezi kanály 500 V ef. AC izolace mezi kanálem a sběrnicí
Úbytek napětí	<= 0,3 V při 500 mA pro výstup <= 2 V při 500 mA pro napájení snímače
Napájecí proud pro snímače	500 mA
Proud I (A)	48 mA 5 V DC 52 mA 24 V DC
Ztrátový výkon (W)	<= 2,04 W
Místní signalizace	1 LED zelená pro napájecí zdroj 1 LED červená pro napájecí zdroj 12 LED žlutá pro stav výstupu
Elektrické připojení	1 vodič
Označení	CE
Hmotnost přístroje	0,065 kg

Životní prostředí

standards	CSA C22.2 č. 142 IEC 61131-2 UL 508 CSA C22.2 č. 213
-----------	---

Informace uvedené v této dokumentaci obsahují obecné popisy a technické parametry výrobků. Tato dokumentace nenahrazuje vyhodnocení vhodnosti nebo spolehlivosti výrobku v uživatelské aplikaci a nesmí tak být využívána. Uživatel nebo systémový integrátor nese odpovědnost za provedení odpovídajících a úplných analýz rizik, hodnocení a testování produktů s ohledem na konkrétní aplikaci nebo použití. Schneider Electric Industries SAS ani její dceřinné firmy či pobočky nenesou odpovědnost za nesprávné použití zde obsažených informací.

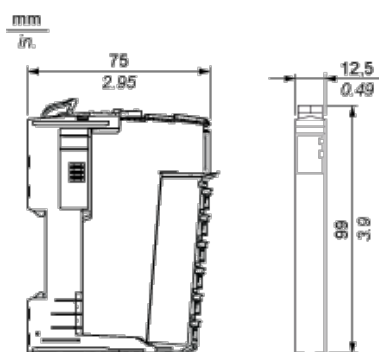
certifikace výrobku	CSA C-Tick CULus GOST-R
teplota okolního vzduchu pro provoz	0...50 °C svislá montáž 0...55 °C ne koeficient snížení zatížení vodorovná instalace 0...60 °C ano koeficient snížení zatížení vodorovná instalace
teplota okolí pro uskladnění	-25...70 °C
relativní vlhkost	5...95 % bez kondenzace
stupeň krytí IP	IP20 podle IEC 61131-2
stupeň znečištění	2 podle IEC 60664
pracovní nadmořská výška	0...2000 m
nadmořská výška pro skladování	0...3000 m
odolnost proti vibracím	1 gn 8,4...150 Hz lišta DIN 3,5 mm 5...8,4 Hz lišta DIN
odolnost proti ořesům	15 gn pro 11 ms
odolnost proti elektrostatickému výboji	4 kV při kontaktu podle EN/IEC 61000-4-2 8 kV ve vzduchu podle EN/IEC 61000-4-2
odolnost proti elektromag. polím	1 V/m 2...2,7 GHz podle EN/IEC 61000-4-3 10 V/m 80...2000 MHz podle EN/IEC 61000-4-3
odolnost proti rychlým přechodům	1 kV I/O podle EN/IEC 61000-4-4 1 kV stíněný kabel podle EN/IEC 61000-4-4 2 kV napájecí vedení podle EN/IEC 61000-4-4
odolnost proti přepětí	0,5 kV rozdílový režim podle EN/IEC 61000-4-5 1 kV společný režim podle EN/IEC 61000-4-5
elektromag. kompatibilita	EN/IEC 61000-4-6
rušení vyzařováním (radiové)/rušení vedením	CISPR11

Contractual warranty

Záruční lhůta	18 měsíců
---------------	-----------

TM5 Slice

Dimensions

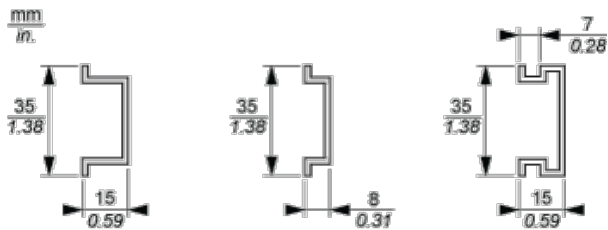


TM5 System

Spacing Requirements



Mounting on a DIN Rail



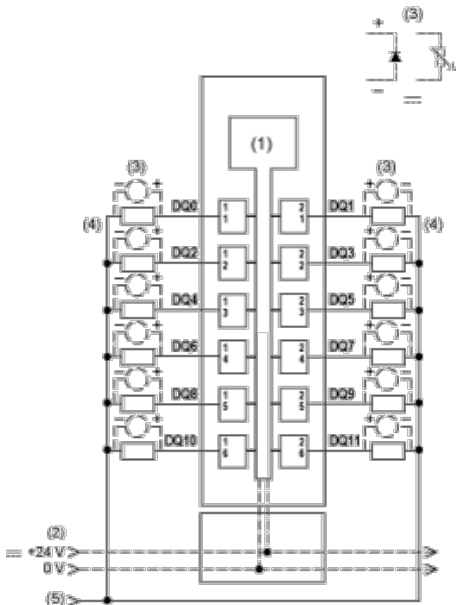
TM5 System Wiring Recommendations

Wire Sizes to Use with the Removable Spring Terminal Blocks

mm in.				
mm ²	0,08...2,5	0,25...2,5	0,25...1,5	2 x 0,25...2 x 0,75
AWG	28...14	24...14	24...16	2 x 24...2 x 18

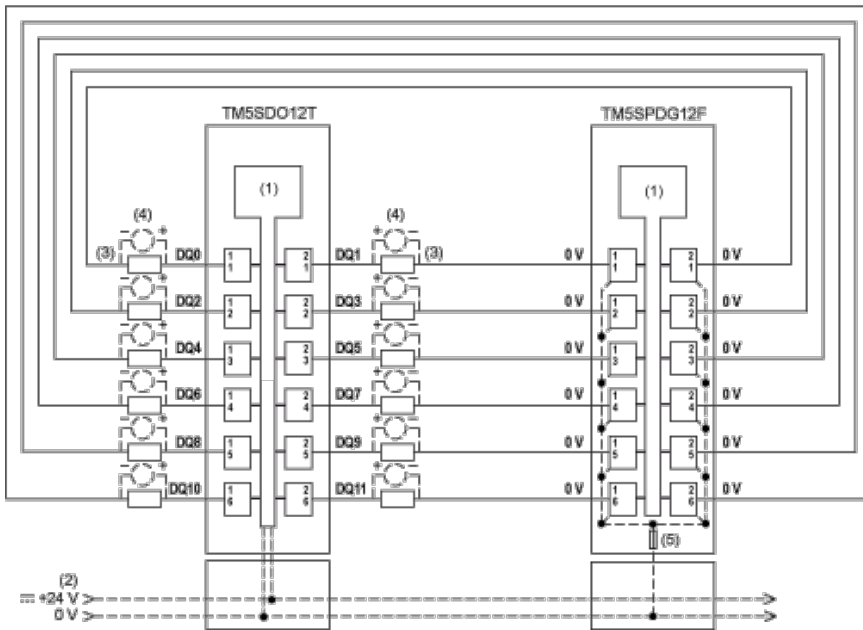
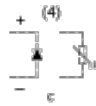
Electronic Module 12DO 24 Vdc Tr 0.5 A 1 Wire

Wiring Diagrams



- (1) Internal electronics
- (2) 24 Vdc I/O power segment integrated into the bus bases
- (3) Inductive load protection
- (4) 2-wire load
- (5) 0 Vdc I/O power segment by external connection

To connect 2-wire devices, you can add a TM5SPDG12F Common Distribution module:



- (1) Internal electronics
- (2) 24 Vdc I/O power segment integrated into the bus bases
- (3) 2-wire load
- (4) Inductive load protection
- (5) Integrated fuse type T slow-blow 6.3 A 250 V exchangeable