



Hlavní parametry

| | |
|----------------------------|-------------------------|
| Řada výrobků | Modicon TM5 |
| Typ produktu nebo součásti | Diskrétní vstupní modul |
| Počet diskretních vstupů | 4 |
| Napětí diskretního vstupu | 24 V |

Doplňěk

| | |
|----------------------------------|---|
| Kompatibilní řada | Modicon LMC058 Modicon M258 PacDrive LMC řízení pohonu |
| Kompatibilita | Regulátor pohybu Logický kontrolér PacDrive LMC Pro PacDrive LMC Eco PacDrive LMC Pro 2 |
| Typ diskretního vstupního napětí | DC |
| Rozsah vstupního napětí | 20,4...28,8 V |
| Typ logiky | Negativní logika (Sink) |
| Proud diskretního vstupu | 3,75 mA |
| Vstupní impedance | 6,4 kOhm |
| Barva | Bílá |
| Garantovaná úroveň log 0 | ≤ 5 V |
| Garantovaná úroveň log 1 | ≥ 15 V |
| Filtrování vstupů | ≤ 25 ms configurable by software ≤ 100 ms hardware |
| Typ ochrany | Ochrana proti přetížení Ochrana proti zkratu |
| Izolace | Bez izolace mezi kanály 500 V ef. AC izolace mezi kanálem a sběrnici |
| Úbytek napětí | ≤ 2 V při 500 mA pro napájení snímače |
| Napájecí proud pro snímače | 500 mA |
| Proud I (A) | 28 mA 5 V DC sběrnice 25 mA 24 V DC všechny vstupy ON |
| Ztrátový výkon (W) | $\leq 0,73$ W |
| Místní signalizace | 1 LED zelená pro napájecí zdroj 1 LED červená pro napájecí zdroj 4 LED zelená pro stav vstupu |
| Elektrické připojení | 3 vodiče |
| Označení | CE |
| Hmotnost přístroje | 0,025 kg |

Životní prostředí

| | |
|---------------------|---|
| standards | CSA C22.2 č. 142 IEC 61131-2 UL 508 CSA C22.2 č. 213 |
| certifikace výrobku | CSA |

C-Tick
CULus
GOST-R

| | |
|-------------------------------------|--|
| teplota okolního vzduchu pro provoz | -10...50 °C svislá montáž -10...60 °C ano koeficient snížení zatížení vodorovná instalace -10...55 °C ne koeficient snížení zatížení vodorovná instalace |
| teplota okolí pro uskladnění | -40...70 °C |
| relativní vlhkost | 5...95 % bez kondenzace |
| stupeň krytí IP | IP20 podle IEC 61131-2 |
| stupeň znečištění | 2 podle IEC 60664 |
| pracovní nadmořská výška | 0...2000 m |
| nadmořská výška pro skladování | 0...3000 m |
| odolnost proti vibracím | 1 gn (f = 8,4...150 Hz) lišta DIN 3,5 mm (f = 5...8,4 Hz) lišta DIN |
| odolnost proti otřesům | 15 gn pro 11 ms |
| elektromag.kompatibilita | Emise vedením a vyzařováním podle CISPR 11 Rušení RF vedením podle EN/IEC 61000-4-6 Test odolnosti proti elektrostatickému výboji (4 kV - při kontaktu) podle EN/IEC 61000-4-2 Test odolnosti proti elektrostatickému výboji (8 kV - ve vzduchu) podle EN/IEC 61000-4-2 Citlivost na elektromagnetické pole (1 V/m - 2...2,7 GHz) podle EN/IEC 61000-4-3 Citlivost na elektromagnetické pole (10 V/m - 80...2000 MHz) podle EN/IEC 61000-4-3 Test odolnosti proti rychlým elektrickým přechodovým dějům/rázům (1 kV - I/O) podle EN/IEC 61000-4-4 Test odolnosti proti rychlým elektrickým přechodovým dějům/rázům (1 kV - stíněný kabel) podle EN/IEC 61000-4-4 Test odolnosti proti rychlým elektrickým přechodovým dějům/rázům (2 kV - napájecí vedení) podle EN/IEC 61000-4-4 1,2/50 μs test odolnosti proti rázovým vlnám (0,5 kV - rozdílový režim) podle EN/IEC 61000-4-5 1,2/50 μs test odolnosti proti rázovým vlnám (1 kV - společný režim) podle EN/IEC 61000-4-5 |

Nabídka udržitelnosti

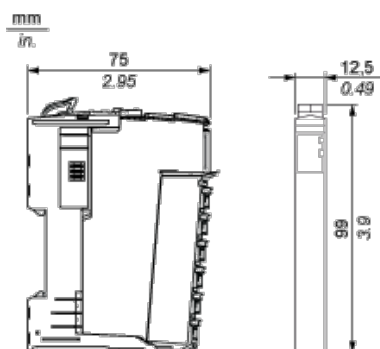
| | |
|---|---|
| udržitelný stav nabídky | Výrobek Green Premium |
| RoHS | Compliant - since 1039 - Schneider Electric declaration of conformity |
| REACH | Odkaz neobsahuje SVHC nad mezní hodnotou |
| dokument o ekologickém profilu | Dostupný |
| instrukce o ukončení životnosti výrobku | Dostupný |

Contractual warranty

| | |
|---------------|-----------|
| Záruční lhůta | 18 měsíců |
|---------------|-----------|

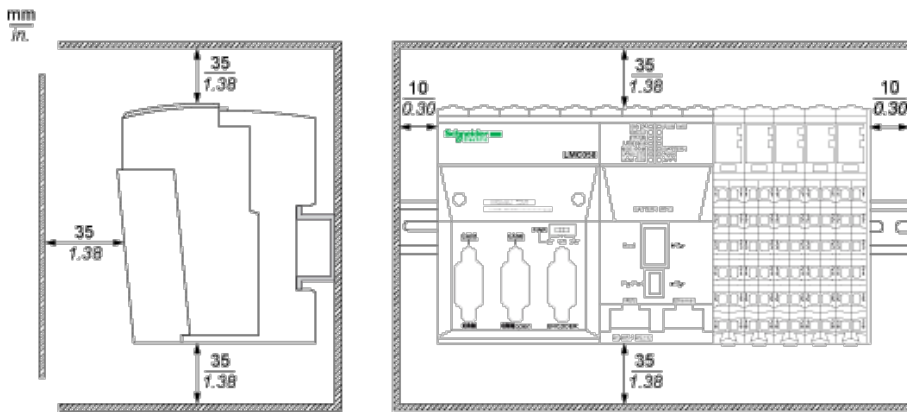
TM5 Slice

Dimensions

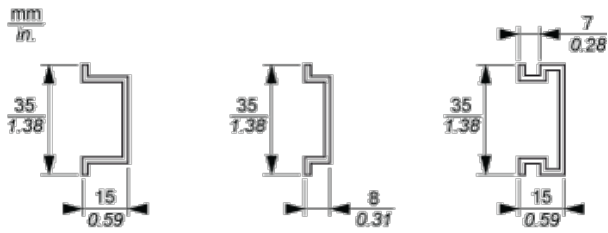


TM5 System

Spacing Requirements



Mounting on a DIN Rail



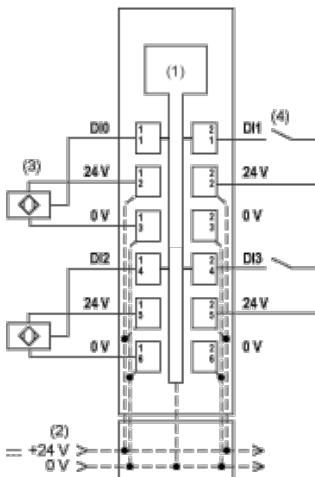
TM5 System Wiring Recommendations

Wire Sizes to Use with the Removable Spring Terminal Blocks

| $\frac{\text{mm}}{\text{in.}}$ | $\frac{\text{g}}{0.35}$ | | | | |
|--------------------------------|-------------------------|------------|------------|------------|---------------------|
| mm^2 | | 0,08...2,5 | 0,25...2,5 | 0,25...1,5 | 2 x 0,25...2 x 0,75 |
| AWG | | 28...14 | 24...14 | 24...16 | 2 x 24...2 x 18 |

Electronic Module 4DI 24 Vdc Sink 3 Wires

Wiring Diagram



- (1) Internal electronics
- (2) 24 Vdc I/O power segment integrated into the bus bases
- (3) 3-wire sensor
- (4) 2-wire sensor