



## Hlavní parametry

Řada výrobků	Modicon TM5
Typ produktu nebo součásti	Diskrétní vstupní modul
Počet diskretních vstupů	16
Napětí diskretního vstupu	24 V

## Doplňěk

Kompatibilní řada	Modicon LMC058 Modicon M258 PacDrive LMC řízení pohonu
Kompatibilita	Regulátor pohybu Logický kontrolér PacDrive LMC Pro PacDrive LMC Eco PacDrive LMC Pro 2
Typ diskretního vstupního napětí	DC
Rozsah vstupního napětí	20,4...28,8 V
Typ logiky	Negativní logika (Sink)
Proud diskretního vstupu	2,68 mA
Vstupní impedance	8.9 kOhm
Barva	Bílá
Garantovaná úroveň log 0	<= 5 V
Garantovaná úroveň log 1	>= 15 V
Filtrování vstupů	<= 25 ms configurable by software <= 100 ms hardware
Izolace	Bez izolace mezi kanály 500 V ef. AC izolace mezi kanálem a sběrnici
Proud I (A)	36 mA 5 V DC sběrnice 61 mA 24 V DC všechny vstupy ON
Ztrátový výkon ( W)	<= 1,65 W
Místní signalizace	1 LED zelená/červená pro napájecí zdroj 16 LED zelená pro stav vstupu
Elektrické připojení	1 vodič
Označení	CE
Hmotnost přístroje	0,025 kg

## Životní prostředí

standardy	CSA C22.2 č. 142 IEC 61131-2 UL 508 CSA C22.2 č. 213
certifikace výrobku	CSA C-Tick CULus GOST-R
teplota okolního vzduchu pro provoz	-10...50 °C svislá montáž -10...60 °C ano koeficient snížení zatížení vodorovná instalace -10...55 °C ne koeficient snížení zatížení vodorovná instalace

Informace uvedené v této dokumentaci obsahují obecné popisy a technické parametry výrobků. Tato dokumentace nenahrazuje vyhodnocení vhodnosti nebo spolehlivosti výrobku v uživatelské aplikaci a nesmí tak být využívána. Uživatel nebo systémový integrátor nese odpovědnost za provedení odpovídajících a úplných analýz, rizik, hodnocení a testování produktů s ohledem na konkrétní aplikaci nebo použití. Schneider Electric Industries SAS ani její dceřinné firmy či pobočky nenesou odpovědnost za nesprávné použití zde obsažených informací.

teplota okolí pro uskladnění	-40...70 °C
relativní vlhkost	5...95 % bez kondenzace
stupeň krytí IP	IP20 podle IEC 61131-2
stupeň znečištění	2 podle IEC 60664
pracovní nadmořská výška	0...2000 m
nadmořská výška pro skladování	0...3000 m
odolnost proti vibracím	1 gn (f = 8,4...150 Hz) lišta DIN 3,5 mm (f = 5...8,4 Hz) lišta DIN
odolnost proti otřesům	15 gn pro 11 ms
elektromag.kompatibilita	Emise vedením a vyzařováním podle CISPR 11 Rušení RF vedením podle EN/IEC 61000-4-6 Test odolnosti proti elektrostatickému výboji (4 kV - při kontaktu) podle EN/IEC 61000-4-2 Test odolnosti proti elektrostatickému výboji (8 kV - ve vzduchu) podle EN/IEC 61000-4-2 Citlivost na elektromagnetické pole (1 V/m - 2...2,7 GHz) podle EN/IEC 61000-4-3 Citlivost na elektromagnetické pole (10 V/m - 80...2000 MHz) podle EN/IEC 61000-4-3 Test odolnosti proti rychlým elektrickým přechodovým dějům/rázům (1 kV - I/O) podle EN/IEC 61000-4-4 Test odolnosti proti rychlým elektrickým přechodovým dějům/rázům (1 kV - stíněný kabel) podle EN/IEC 61000-4-4 Test odolnosti proti rychlým elektrickým přechodovým dějům/rázům (2 kV - napájecí vedení) podle EN/IEC 61000-4-4 1,2/50 μs test odolnosti proti rázovým vlnám (0,5 kV - rozdílový režim) podle EN/IEC 61000-4-5 1,2/50 μs test odolnosti proti rázovým vlnám (1 kV - společný režim) podle EN/IEC 61000-4-5

## Nabídka udržitelnosti

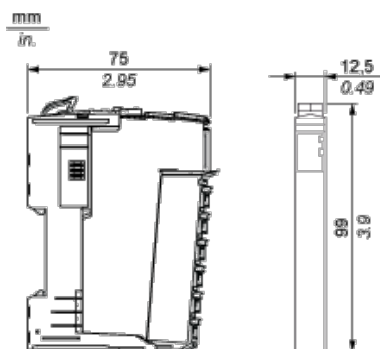
udržitelný stav nabídky	Výrobek Green Premium
RoHS	Vyhovuje - od 1405 - Prohlášení o shodě Schneider Electric
REACH	Odkaz neobsahuje SVHC nad mezní hodnotou
dokument o ekologickém profilu	Dostupný
instrukce o ukončení životnosti výrobku	Dostupný

## Contractual warranty

Záruční lhůta	18 měsíců
---------------	-----------

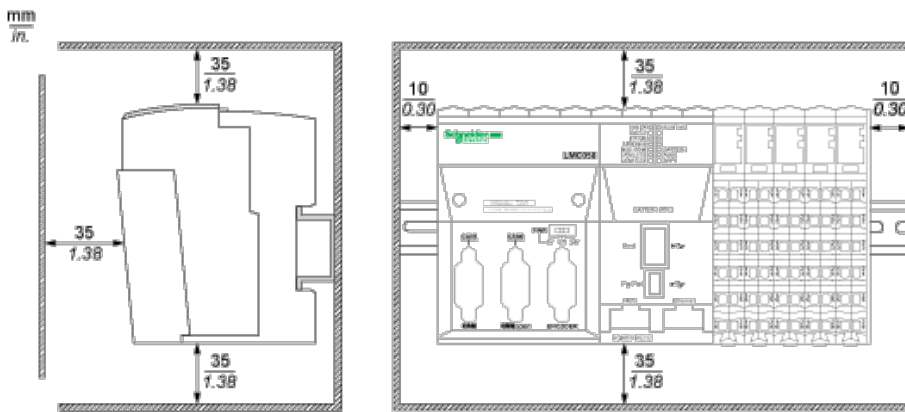
## TM5 Slice

### Dimensions

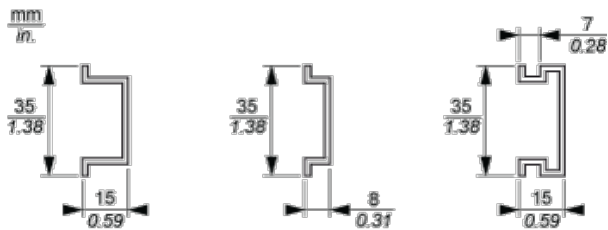


## TM5 System

### Spacing Requirements

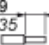




### Mounting on a DIN Rail



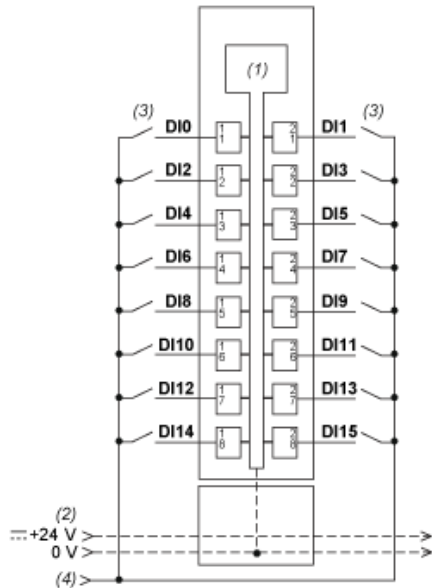
## TM5 System Wiring Recommendations

### Wire Sizes to Use with the Removable Spring Terminal Blocks

mm in.			
mm <sup>2</sup>	0,08...1,5	0,25...1,5	0,25...0,75
AWG	28...16	24...16	24...20

## Electronic Module 16DI 24 Vdc Sink 1 Wire

### Wiring Diagrams



- (1) Internal electronics
- (2) 24 Vdc I/O power segment integrated into the bus bases
- (3) 2-wire sensor
- (4) 24 Vdc I/O power by external connection