



Hlavní parametry

Řada výrobků	Modicon TM5
Typ produktu nebo součásti	Analogový výstupní modul
Počet analogových výstupů	4
Rozlišení analogového výstupu	15 bit + znaménko +/- 10 V 15 bit 0...20 mA

Doplňěk

Kompatibilní řada	Modicon LMC058 Modicon M258
Kompatibilita	Regulátor pohybu Logický kontrolér
Typ analogového výstupu	Proudový 0...20 mA Napěťový +/- 10 V
Rozlišení měření	305,176 μ V, +/- 10 V 610,352 nA, 0...20 mA
Barva	Bílá
Doba odezvy	\leq 1 ms
Výstupní impedance	\geq 1 Ω
Doba vzorkování	50 μ s
Chyba měření	$<$ 0,04 % z plného rozsahu, +/- 10 V při 25 °C $<$ 0,04 % z plného rozsahu, 0...20 mA při 25 °C
Teplotní koeficient	0,01 % z plného rozsahu/°C, typ analogového výstupu: proudový 0,01 % z plného rozsahu/°C, typ analogového výstupu: napěťový
Nelinearita	$<$ 0,005 % z plného rozsahu, typ analogového výstupu: proudový $<$ 0,005 % z plného rozsahu, typ analogového výstupu: napěťový
Typ kabelu	Stíněný kabel
Izolace	Bez izolace mezi kanály 500 V ef. AC izolace mezi kanálem a sběrnicí
Napájení	Vnitřní
[Us] jmenovité napájecí napětí	24 V DC -15...20 %
Místní signalizace	1 LED zelená pro napájecí zdroj 1 LED červená pro napájecí zdroj 4 LED žlutá pro stav výstupu
Proud I (A)	2 mA 5 V DC sběrnice 63 mA 24 V DC vstupní/výstupní
Ztrátový výkon (W)	\leq 1,51 W
Označení	CE
Hmotnost přístroje	0,025 kg

Životní prostředí

standards	CSA C22.2 č. 142 IEC 61131-2 UL 508 CSA C22.2 č. 213
certifikace výrobku	CSA C-Tick CULus GOST-R

teplota okolního vzduchu pro provoz	0...50 °C (svislá montáž) 0...55 °C ne koeficient snížení zatížení (vodorovná instalace) 0...60 °C ano koeficient snížení zatížení (vodorovná instalace)
teplota okolí pro uskladnění	-25...70 °C
relativní vlhkost	5...95 % bez kondenzace
stupeň krytí IP	IP20 podle IEC 61131-2
stupeň znečištění	2 podle IEC 60664
pracovní nadmořská výška	0...2000 m
nadmořská výška pro skladování	0...3000 m
odolnost proti vibracím	1 gn (f= 8,4...150 Hz) lišta DIN 3,5 mm (f= 5...8,4 Hz) lišta DIN
odolnost proti otřesům	15 gn pro 11 ms
odolnost proti elektrostatickému výboji	4 kV při kontaktu podle EN/IEC 61000-4-2 8 kV ve vzduchu podle EN/IEC 61000-4-2
odolnost proti elektromag. polím	1 V/m 2...2,7 GHz podle EN/IEC 61000-4-3 10 V/m 80...2000 MHz podle EN/IEC 61000-4-3
odolnost proti rychlým přechodům	1 kV I/O podle EN/IEC 61000-4-4 1 kV stíněný kabel podle EN/IEC 61000-4-4 2 kV napájecí vedení podle EN/IEC 61000-4-4
odolnost proti přepětí	0,5 kV rozdílový režim podle EN/IEC 61000-4-5 1 kV společný režim podle EN/IEC 61000-4-5
elektromag. kompatibilita	EN/IEC 61000-4-6
rušení vyzařováním (radiové)/rušení vedením	CISPR11

Nabídka udržitelnosti

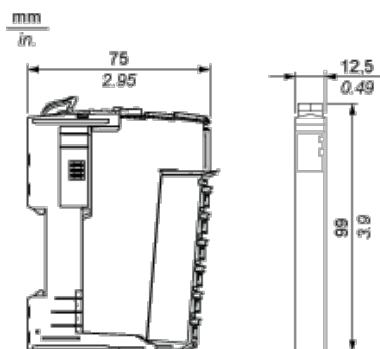
udržitelný stav nabídky	Výrobek Green Premium
RoHS	Compliant - since 1039 - Schneider Electric declaration of conformity
REACH	Odkaz neobsahuje SVHC nad mezní hodnotou
dokument o ekologickém profilu	Dostupný
instrukce o ukončení životnosti výrobku	Dostupný

Contractual warranty

Záruční lhůta	18 měsíců
---------------	-----------

TM5 Slice

Dimensions

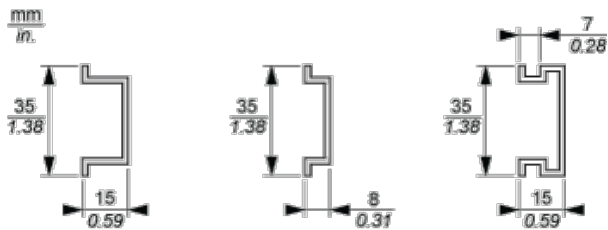


TM5 System

Spacing Requirements



Mounting on a DIN Rail



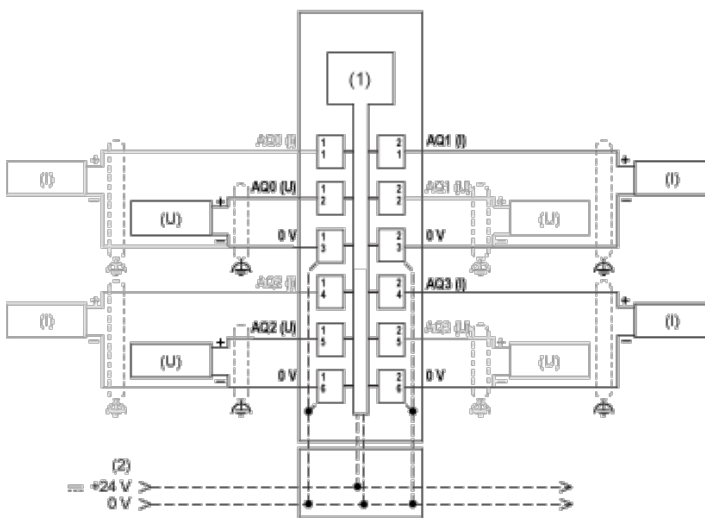
TM5 System Wiring Recommendations

Wire Sizes to Use with the Removable Spring Terminal Blocks

mm in.				
mm ²	0,08...2,5	0,25...2,5	0,25...1,5	2 x 0,25...2 x 0,75
AWG	28...14	24...14	24...16	2 x 24...2 x 18

Electronic Module 4AO ±10V/0-20mA 16 Bits

Wiring Diagram



- (1) Internal electronics
- (2) 24 Vdc I/O power segment integrated into the bus bases
- (I) Current
- (U) Voltage