



Hlavní parametry

Řada výrobků	Modicon TM5
Typ produktu nebo součásti	Analogový vstupní modul
Počet analog. vstupů	4
Typ analogového vstupu	Proudový 0...20 mA, rozdílový Napěťový +/- 10 V, rozdílový
Rozlišení analogového vstupu	15 bit + znaménko +/- 10 V 15 bit 0...20 mA

Doplňěk

Kompatibilní řada	Modicon LMC058 Modicon M258
Kompatibilita	Regulátor pohybu Logický kontrolér
Rozlišení měření	305 μ V, +/- 10 V 610 nA, 0...20 mA
Barva	Bílá
Vstupní impedance	\geq 20 m Ω napěťový
Impedance zátěže	\leq 400 Ω (proudový)
Doba vzorkování	50 μ s
Chyba měření	$<$ 0,08 % z plného rozsahu, +/- 10 V, +/- 10 V při 25 °C $<$ 0,08 % z plného rozsahu, 0...20 mA, 0...20 mA při 25 °C
Teplotní koeficient	0,01 % z plného rozsahu/°C
Nelinearita	$<$ 0,01 % z plného rozsahu, typ analogového vstupu: napěťový $<$ 0,015 % z plného rozsahu, typ analogového vstupu: proudový
Typ kabelu	Stíněný kabel
Izolace	Bez izolace mezi kanály 500 V ef. AC izolace mezi kanálem a sběrnici
Napájení	Vnitřní
[Us] jmenovité napájecí napětí	24 V DC -15...20 %
Common mode rejection	$>$ 70 dB
Místní signalizace	1 LED zelená pro napájecí zdroj 1 LED červená pro napájecí zdroj 4 LED zelená pro stav vstupu
Proud I (A)	2 mA 5 V DC sběrnice 63 mA 24 V DC vstupní/výstupní
Ztrátový výkon (W)	\leq 1,51 W
Označení	CE
Hmotnost přístroje	0,025 kg

Životní prostředí

standards	CSA C22.2 č. 142 IEC 61131-2 UL 508 CSA C22.2 č. 213
certifikace výrobku	CSA C-Tick CULus GOST-R
teplota okolního vzduchu pro provoz	0...50 °C (svíslá montáž)

	0...55 °C ne koeficient snížení zatížení (vodorovná instalace) 0...60 °C ano koeficient snížení zatížení (vodorovná instalace)
teplota okolí pro uskladnění	-25...70 °C
relativní vlhkost	5...95 % bez kondenzace
stupeň krytí IP	IP20 podle IEC 61131-2
stupeň znečištění	2 podle IEC 60664
pracovní nadmořská výška	0...2000 m
nadmořská výška pro skladování	0...3000 m
odolnost proti vibracím	1 gn (f= 8,4...150 Hz) lišta DIN 3,5 mm (f= 5...8,4 Hz) lišta DIN
odolnost proti otřesům	15 gn pro 11 ms
odolnost proti elektrostatickému výboji	4 kV při kontaktu podle EN/IEC 61000-4-2 8 kV ve vzduchu podle EN/IEC 61000-4-2
odolnost proti elektromag. polím	1 V/m 2...2,7 GHz podle EN/IEC 61000-4-3 10 V/m 80...2000 MHz podle EN/IEC 61000-4-3
odolnost proti rychlým přechodům	1 kV I/O podle EN/IEC 61000-4-4 1 kV stíněný kabel podle EN/IEC 61000-4-4 2 kV napájecí vedení podle EN/IEC 61000-4-4
odolnost proti přepětí	0,5 kV rozdílový režim podle EN/IEC 61000-4-5 1 kV společný režim podle EN/IEC 61000-4-5
elektromag. kompatibilita	EN/IEC 61000-4-6
rušení vyzařováním (radiové)/rušení vedením	CISPR11

Nabídka udržitelnosti

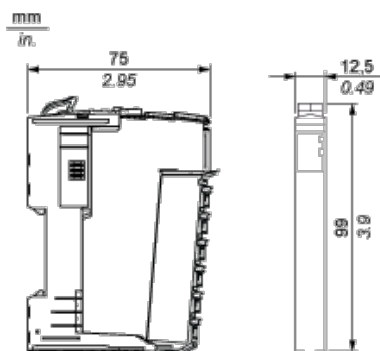
udržitelný stav nabídky	Výrobek Green Premium
RoHS	Compliant - since 1039 - Schneider Electric declaration of conformity
REACH	Odkaz neobsahuje SVHC nad mezní hodnotou
dokument o ekologickém profilu	Dostupný
instrukce o ukončení životnosti výrobku	Dostupný

Contractual warranty

Záruční lhůta	18 měsíců
---------------	-----------

TM5 Slice

Dimensions

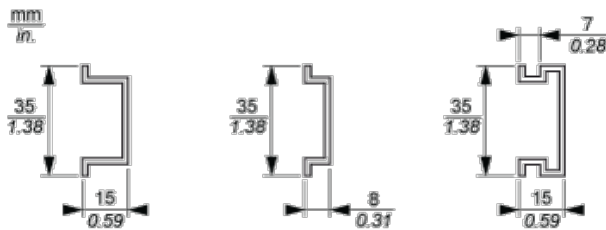


TM5 System

Spacing Requirements



Mounting on a DIN Rail



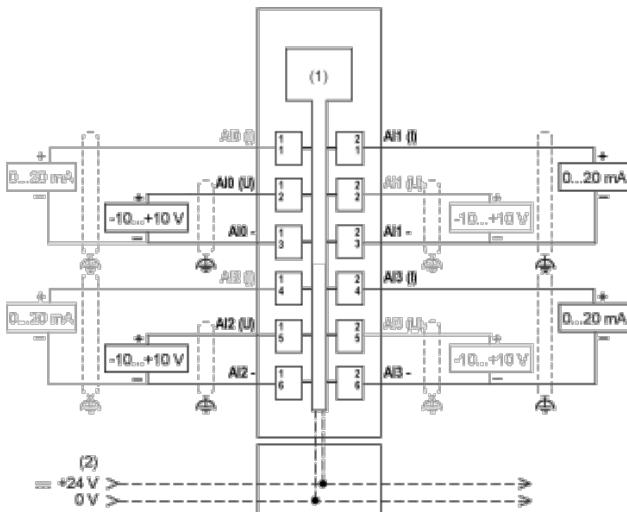
TM5 System Wiring Recommendations

Wire Sizes to Use with the Removable Spring Terminal Blocks

mm in.				
mm ²	0,08...2,5	0,25...2,5	0,25...1,5	2 x 0,25...2 x 0,75
AWG	28...14	24...14	24...16	2 x 24...2 x 18

Electronic Module 4AI ±10V/0-20mA 16 Bits

Wiring Diagram



- (1) Internal electronics
- (2) 24 Vdc I/O power segment integrated into the bus bases
- (I) Current
- (U) Voltage

Condition of Installation

Do not place 16-bit analog input modules side-by-side because their electromagnetic characteristics may lead to mutual interference and possible unintended equipment operation. Further, other types of equipments can generate similar electromagnetic interference affecting the conversion accuracy of the modules. In the physical configuration, a single slice of non-interfering equipment is sufficient to avoid this type of disturbance. Separate the 16-bit analog modules from each other and from the following equipment:

- 1 TM5SBER2 Bus receiver

- | TM5SPS2 and TM5SPS2F Power Distribution Modules
- | TM258*** and LMC058*** Controllers