



Hlavní parametry

Řada výrobků	Modicon TM5
Typ produktu nebo součásti	Analogový vstupní modul
Počet analog. vstupů	2
Typ analogového vstupu	Termočlánek - 210...1200 °C termočlánek J Termočlánek - 270...1300 °C termočlánek N Termočlánek - 270...1372 °C termočlánek K Termočlánek - 50...1768 °C termočlánek S
Rozlišení analogového vstupu	16 bit

Doplněk

Kompatibilní řada	Modicon LMC058 Modicon M258
Kompatibilita	Regulátor pohybu Logický kontrolér
Rozlišení měření	0,1 °C
Barva	Bílá
Filtrování vstupů	1...66,7 ms konfigurovatelný programem
Chyba měření	+/- 0,1 % z plného rozsahu, - 210...1200 °C termočlánek J při 25 °C +/- 0,11 % z plného rozsahu, - 270...1300 °C termočlánek N při 25 °C +/- 0,11 % z plného rozsahu, - 270...1372 °C termočlánek K při 25 °C +/- 0,17 % z plného rozsahu, - 50...1768 °C termočlánek S při 25 °C
Teplotní koeficient	0,01 % z plného rozsahu/°C, typ analogového vstupu: termočlánek
Nelinearita	+/- 0,001 % z plného rozsahu, typ analogového vstupu: termočlánek
Typ kabelu	Stíněný kabel
Izolace	Bez izolace mezi kanály 500 V ef. AC izolace mezi kanálem a sběrnicí
Napájení	Vnitřní
[Us] jmenovité napájecí napětí	24 V DC -15...20 %
Common mode rejection	> 70 dB
Místní signalizace	1 LED zelená pro napájecí zdroj 1 LED červená pro napájecí zdroj 2 LED zelená pro stav vstupu
Proud I (A)	2 mA 5 V DC sběrnice 30 mA 24 V DC vstupní/výstupní
Ztrátový výkon (W)	<= 0,73 W
Označení	CE
Hmotnost přístroje	0,025 kg

Životní prostředí

standards	CSA C22.2 č. 142 IEC 61131-2 UL 508 CSA C22.2 č. 213
certifikace výrobku	CSA C-Tick CULus GOST-R
teplota okolního vzduchu pro provoz	0...50 °C (svislá montáž) 0...55 °C ne koeficient snížení zatížení (vodorovná instalace) 0...60 °C ano koeficient snížení zatížení (vodorovná instalace)

teplota okolí pro uskladnění	-25...70 °C
relativní vlhkost	5...95 % bez kondenzace
stupeň krytí IP	IP20 podle IEC 61131-2
stupeň znečištění	2 podle IEC 60664
pracovní nadmořská výška	0...2000 m
nadmořská výška pro skladování	0...3000 m
odolnost proti vibracím	1 gn (f= 8,4...150 Hz) lišta DIN 3,5 mm (f= 5...8,4 Hz) lišta DIN
odolnost proti otřesům	15 gn pro 11 ms
odolnost proti elektrostatickému výboji	4 kV při kontaktu podle EN/IEC 61000-4-2 8 kV ve vzduchu podle EN/IEC 61000-4-2
odolnost proti elektromag. polím	1 V/m 2...2,7 GHz podle EN/IEC 61000-4-3 10 V/m 80...2000 MHz podle EN/IEC 61000-4-3
odolnost proti rychlým přechodům	1 kV I/O podle EN/IEC 61000-4-4 1 kV stíněný kabel podle EN/IEC 61000-4-4 2 kV napájecí vedení podle EN/IEC 61000-4-4
odolnost proti přepětí	0,5 kV rozdílový režim podle EN/IEC 61000-4-5 1 kV společný režim podle EN/IEC 61000-4-5
elektromag. kompatibilita	EN/IEC 61000-4-6
rušení vyzařováním (radiové)/rušení vedením	CISPR11

Nabídka udržitelnosti

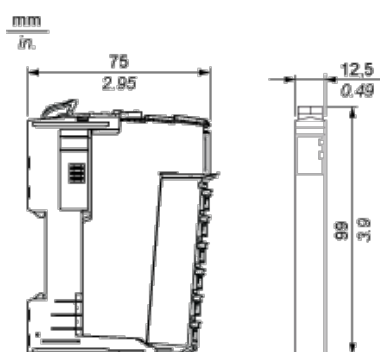
udržitelný stav nabídky	Výrobek Green Premium
RoHS	Compliant - since 1039 - Schneider Electric declaration of conformity
REACH	Odkaz neobsahuje SVHC nad mezní hodnotou
dokument o ekologickém profilu	Dostupný
instrukce o ukončení životnosti výrobku	Dostupný

Contractual warranty

Záruční lhůta	18 měsíců
---------------	-----------

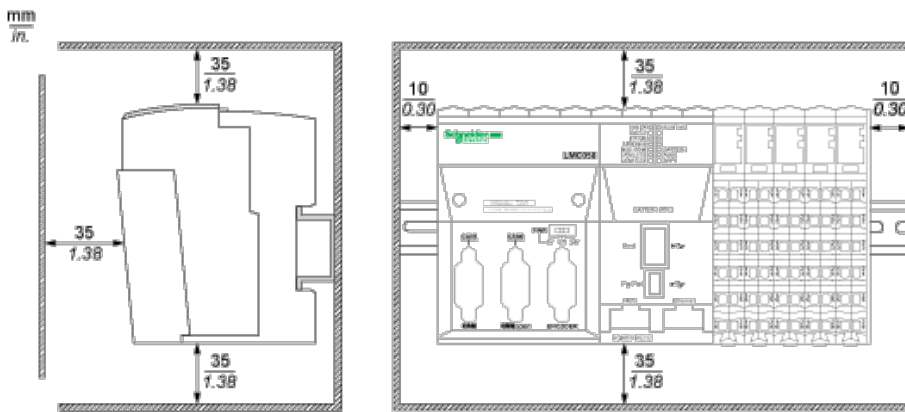
TM5 Slice

Dimensions

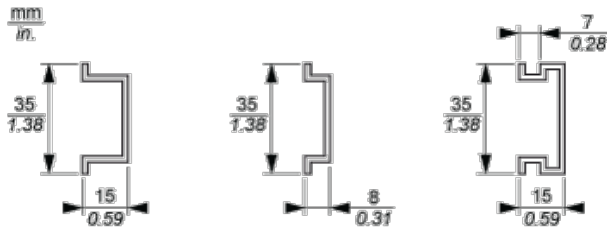


TM5 System

Spacing Requirements







Mounting on a DIN Rail



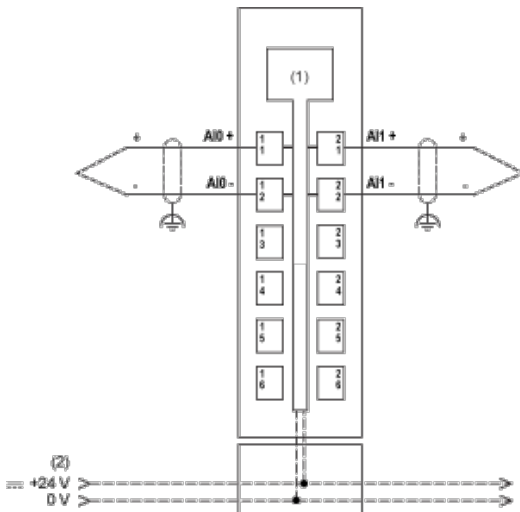
TM5 System Wiring Recommendations

Wire Sizes to Use with the Removable Spring Terminal Blocks

mm in.				
mm ²	0,08...2,5	0,25...2,5	0,25...1,5	2 x 0,25...2 x 0,75
AWG	28...14	24...14	24...16	2 x 24...2 x 18

Electronic Module 2AI Thermocouple J/K/N/S 16 Bits

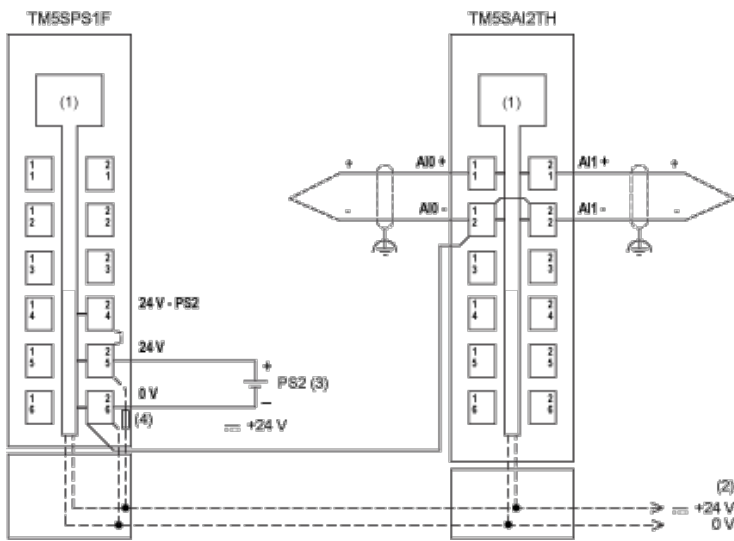
Wiring Diagram



- (1) Internal electronics
- (2) 24 Vdc I/O power segment integrated into the bus bases

Ceramic Heating Element with Integrated Thermo Elements

Ripple voltage effects can potentially cause measurement errors.
The following figure shows the wiring diagram with a PDM:



- (1) Internal electronics
- (2) 24 Vdc I/O power segment integrated into the bus bases
- (3) PS2: External isolated SELV power supply 24 Vdc limited to 200 VA for UL508 conformance, or limited to 150 VA for CSA 22.2, N° 142 conformance
- (4) Integrated fuse type T slow-blow 6.3 A 250 V exchangeable