



Hlavní parametry

Řada výrobků	Modicon TM5
Typ produktu nebo součásti	Komunikační modul CANopen

Doplňěk

Kompatibilní řada	Modicon LMC058 Modicon M258 Modicon LMC078
Kompatibilita	Regulátor pohybu Logický kontrolér
Integrovaný typ připojení	1 izolované sériové vedení, samec SUB-D 9 CANopen, 10, 20, 50, 125, 250, 500, 800, 1000 Kbit/s a autodetekce
Proud I (A)	
Sestava zařízení	Modul rozhraní Základní sběrnice (objednat samostatně) Napájení (objednat samostatně) Svorkovnice (objednat samostatně)
Ztrátový výkon (W)	1,5 W
Barva	Bílá
Místní signalizace	1 LED zelená/červená pro napájecí zdroj (PWR) 1 LED zelená/červená pro CAN stav (RUN) 1 LED červená pro CAN stav (ERROR) 1 LED žlutá pro stav komunikačního kontroléru na sběrnici TM5 (TxD)
Elektrické připojení	Vyjímatelná pružinová svorkovnice
Označení	CE
Hmotnost přístroje	0,05 kg

Životní prostředí

standardy	CSA C22.2 č. 142 IEC 61131-2 UL 508 CSA C22.2 č. 213
certifikace výrobku	CSA C-Tick CULus GOST-R
teplota okolního vzduchu pro provoz	-10...50 °C svislá montáž -10...60 °C ano koeficient snížení zatížení vodorovná instalace -10...55 °C ne koeficient snížení zatížení vodorovná instalace
teplota okolí pro uskladnění	-40...70 °C
relativní vlhkost	5...95 % bez kondenzace
stupeň krytí IP	IP20 podle IEC 61131-2
stupeň znečištění	2 podle IEC 60664
pracovní nadmořská výška	0...2000 m
nadmořská výška pro skladování	0...3000 m
odolnost proti vibracím	1 gn 8,4...150 Hz lišta DIN

Informace uvedené v této dokumentaci obsahují obecné popisy a technické parametry výrobků. Tato dokumentace nenahrazuje vyhodnocení vhodnosti nebo spolehlivosti výrobku v uživatelské aplikaci a nesmí tak být využívána. Uživatel nebo systémový integrátor nese odpovědnost za provedení odpovídajících a úplných analýz rizik, hodnocení a testování produktů s ohledem na konkrétní aplikaci nebo použití. Schneider Electric Industries SAS ani její dceřinné firmy či pobočky nenesou odpovědnost za nesprávné použití zde obsažených informací.

	3,5 mm 5...8,4 Hz lišta DIN
odolnost proti otřesům	15 gn pro 11 ms
odolnost proti elektrostatickému výboji	4 kV při kontaktu podle EN/IEC 61000-4-2 8 kV ve vzduchu podle EN/IEC 61000-4-2
odolnost proti elektromag. polím	1 V/m 2...2,7 GHz podle EN/IEC 61000-4-3 10 V/m 80 MHz...2 GHz vyhovuje EN/IEC 61000-4-3
odolnost proti rychlým přechodům	1 kV I/O podle EN/IEC 61000-4-4 1 kV stíněný kabel podle EN/IEC 61000-4-4 2 kV napájecí vedení podle EN/IEC 61000-4-4
odolnost proti přepětí	0,5 kV rozdílový režim podle EN/IEC 61000-4-5 1 kV společný režim podle EN/IEC 61000-4-5
elektromag. kompatibilita	EN/IEC 61000-4-6
rušení vyzařováním (radiové)/rušení vedením	CISPR11

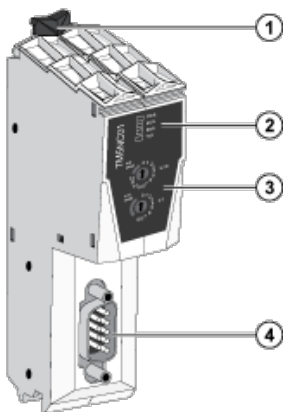
Nabídka udržitelnosti

udržitelný stav nabídky	Výrobek Green Premium
RoHS	Compliant - since 1039 - Schneider Electric declaration of conformity
REACH	Odkaz neobsahuje SVHC nad mezní hodnotou
dokument o ekologickém profilu	Dostupný
instrukce o ukončení životnosti výrobku	Dostupný

Contractual warranty

Záruční lhůta	18 měsíců
---------------	-----------

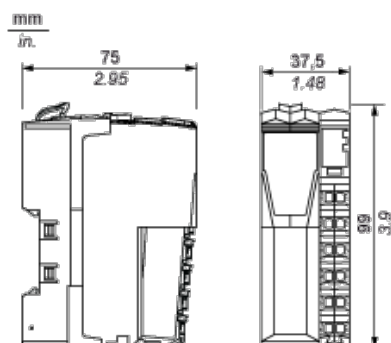
CANopen Interface Module



- (1) Locking clip
- (2) Status LEDs
- (3) CANOpen address and bit-rate setting rotary switches
- (4) CANOpen bus connector (SUB-D 9)

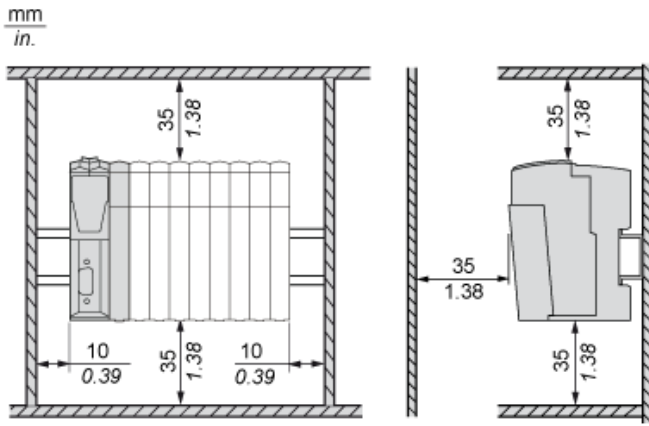
TM5 Field Bus Interface

Dimensions

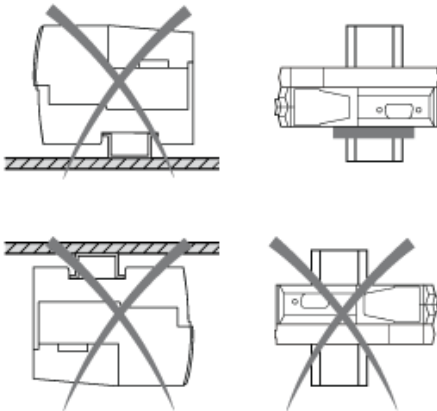


TM5 System

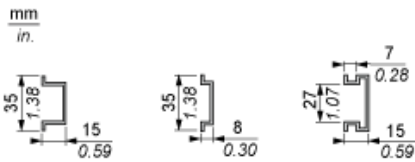
Spacing Requirements



Mounting Position



Mounting on a Din Rail



TM5 System Wiring Recommendations

Wire Sizes to Use with the Removable Spring Terminal Blocks

mm in.				
mm ²	0,08...2,5	0,25...2,5	0,25...1,5	2 x 0,25...2 x 0,75
AWG	28...14	24...14	24...16	2 x 24...2 x 16