

## Hlavní parametry

|                            |                                |
|----------------------------|--------------------------------|
| Řada výrobků               | Modicon TM5                    |
| Typ produktu nebo součásti | Kompaktní rozšiřující blok I/O |

## Doplňěk

|                                  |  |
|----------------------------------|--|
| Materiál rozvaděče               | Plast  |
| Barva                            | Bílá   |
| Číslo vstupu/výstupu             | 20   |
| Počet I/O rozbočovacích bloků    | 12 I + 8 O   |
| Počet modulů                     | 3 moduly s 4 digitální vstup<br>2 moduly s 4 digitální výstup                    |
| Počet diskretních vstupů         | 12   |
| Napětí diskretního vstupu        | 24 V   |
| Typ diskretního vstupního napětí | DC   |
| Rozsah vstupního napětí          | 20,4...28,8 V  |
| Typ logiky                       | Negativní logika (Sink)  |
| Proud diskretního vstupu         | 3,75 mA  |
| Vstupní impedance                | 6,4 kOhm   |
| Počet analog. vstupů             | 0  |
| Počet disk. výstupů              | 8  |
| Typ diskretního výstupu          | Tranzistorový  |
| Režim připojení                  | 3 vodiče diskretní vstup<br>3 vodiče diskretní výstup                            |
| Výstupní napětí                  | 24 V DC  |
| Meze výstupního napětí           | 20,4...28,8 V DC   |
| Diskretní logický výstup         | Pozitivní logika (zdroj)   |
| Diskretní proudový výstup        | 0,5 A na výstup  |
| Špičkový výstupní proud          | <= 4 A   |
| Garantovaná úroveň log 0         | <= 5 V   |
| Garantovaná úroveň log 1         | >= 15 V  |
| Filtrování vstupů                | <= 25 ms configurable by software<br><= 100 ms hardware                          |
| Doba odezvy                      | <= 300 μs ze stavu 0 do stavu 1 výstup<br><= 300 μs ze stavu 1 do stavu 0 výstup |
| Svodový proud                    | 5 μA při vypnutí výstupní  |
| Izolace                          | Bez izolace mezi kanály<br>500 V ef. AC izolace mezi kanálem a sběrnici          |
| Úbytek napětí                    | <= 0,3 V při 500 mA výstupní   |
| Proud I (A)                      | 68 mA 5 V DC sběrnice<br>80 mA 24 V DC vstup/výstup                              |
| Max. proud                       | 1000 mA napájení snímače<br>1500 mA napájení pohonu                              |

|   |  |
|---|--|
|   | 4000 mA zátěže na I/O výkonového segmentu  |
| Ztrátový výkon ( W)                         | <= 2,36 W  |
| Místní signalizace                          | 5 LED zelená napájecí zdroj<br>5 LED červená napájecí zdroj<br>12 LED zelená stav vstupu<br>8 LED žlutá stav výstupu |
| Napájení snímače                            | 24 V 500 mA pro všechny kanály ochrana proti přetížení, zkratu a změně polarity                                      |
| Elektrické připojení                        | Vyjímatelná pružinová svorkovnice  |
| Označení                                    | CE   |
| Odolnost proti přepětí                      | 0,5 kV rozdílový režim 24 V DC EN/IEC 61000-4-5<br>1 kV společný režim 24 V DC EN/IEC 61000-4-5                      |
| Elektromag. kompatibilita                   | EN/IEC 61000-4-6   |
| Rušení vyzařováním (radiové)/rušení vedením | CISPR11  |

## Životní prostředí

|   |   |
|---|---|
| standards                               | CSA C22.2 č. 142<br>IEC 61131-2<br>UL 508<br>CSA C22.2 č. 213   |
| certifikace výrobku                     | CSA<br>C-Tick<br>CULus<br>GOST-R  |
| teplota okolního vzduchu pro provoz     | -10...50 °C svislá montáž<br>-10...60 °C vodorovná instalace  |
| teplota okolí pro uskladnění            | -40...70 °C   |
| relativní vlhkost                       | 5...95 % bez kondenzace   |
| stupeň krytí IP                         | IP20 IEC 61131-2  |
| stupeň znečištění                       | 2 IEC 60664   |
| pracovní nadmořská výška                | 0...2000 m  |
| nadmořská výška pro skladování          | 0...3000 m  |
| odolnost proti vibracím                 | 1 gn 8,4...150 Hz lišta DIN<br>3,5 mm 5...8,4 Hz lišta DIN  |
| odolnost proti otřesům                  | 15 gn 11 ms   |
| odolnost proti elektrostatickému výboji | 8 kV ve vzduchu EN/IEC 61000-4-2<br>4 kV při kontaktu EN/IEC 61000-4-2                                    |
| odolnost proti elektromag. polím        | 1 V/m 2...2,7 GHz EN/IEC 61000-4-3<br>10 V/m 80...2000 MHz EN/IEC 61000-4-3                               |
| odolnost proti rychlým přechodům        | 1 kV I/O EN/IEC 61000-4-4<br>1 kV stíněný kabel EN/IEC 61000-4-4<br>2 kV napájecí vedení EN/IEC 61000-4-4 |
| montážní držák                          | Lišta DIN   |
| hmotnost přístroje                      | 0,24 kg   |

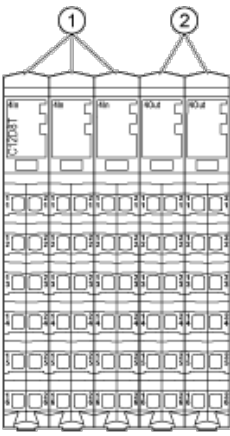
## Nabídka udržitelnosti

|   |   |
|---|---|
| udržitelný stav nabídky                 | Výrobek Green Premium   |
| RoHS                                    | Compliant - since 1039 - Schneider Electric declaration of conformity |
| REACH                                   | Odkaz neobsahuje SVHC nad mezní hodnotou                              |
| dokument o ekologickém profilu          | Dostupný  |
| instrukce o ukončení životnosti výrobku | Dostupný  |

## Contractual warranty

|               |           |
|---------------|-----------|
| Záruční lhůta | 18 měsíců |
|---------------|-----------|

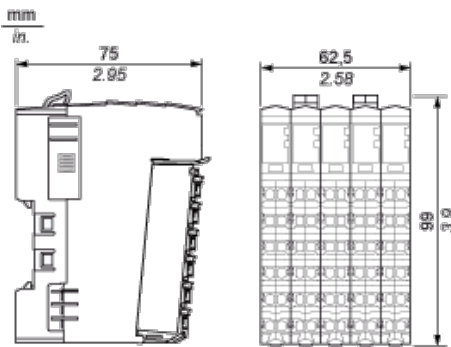
## TM5 Compact I/O Module



| N° | Designation                                  |
|----|--|
| 1  | Input electronic module / 4 digital inputs   |
| 2  | Output electronic module / 4 digital outputs |

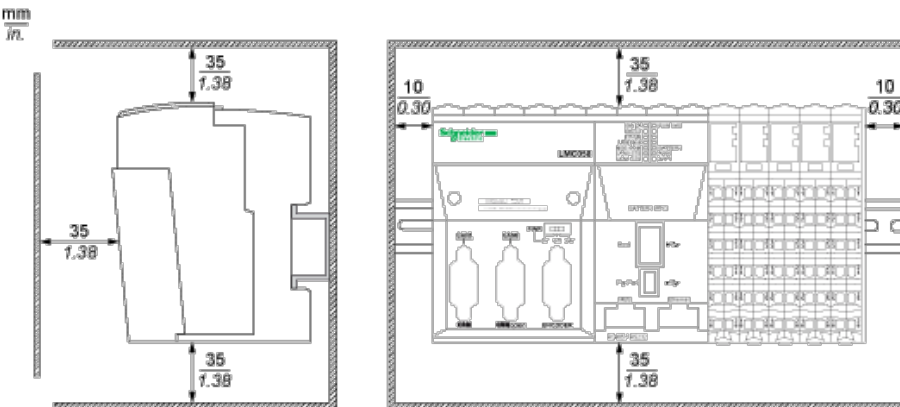
## Compact I/O Module

### Dimensions

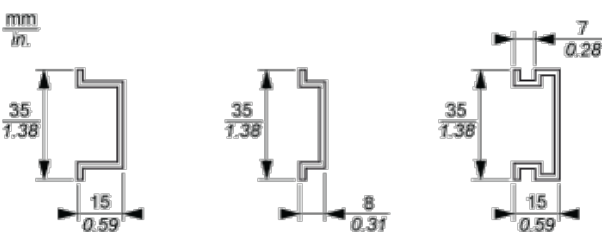


## TM5 System

### Spacing Requirements

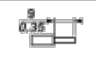





### Mounting on a DIN Rail



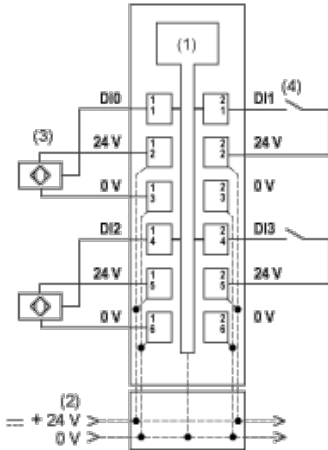
## TM5 System Wiring Recommendations

### Wire Sizes to Use with the Removable Spring Terminal Blocks

| mm<br>/in.      |  |  |  |  |
|-----------------|---|---|---|---|
| mm <sup>2</sup> | 0,08...2,5  | 0,25...2,5  | 0,25...1,5  | 2 x 0,25...2 x 0,75   |
| AWG             | 28...14   | 24...14   | 24...16   | 2 x 24...2 x 18   |

## Digital Input 4In

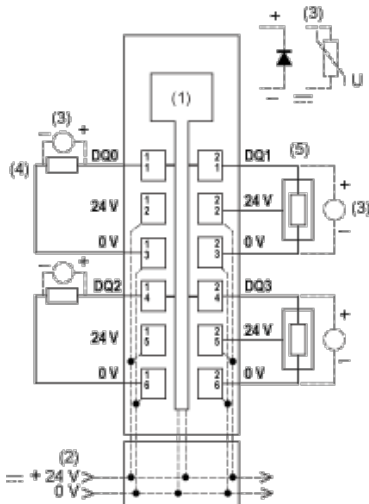
### Wiring Diagram



- 1 Internal electronics
- 2 24 Vdc I/O power segment integrated into the bus bases
- 3 3-wire sensor
- 4 2-wire sensor

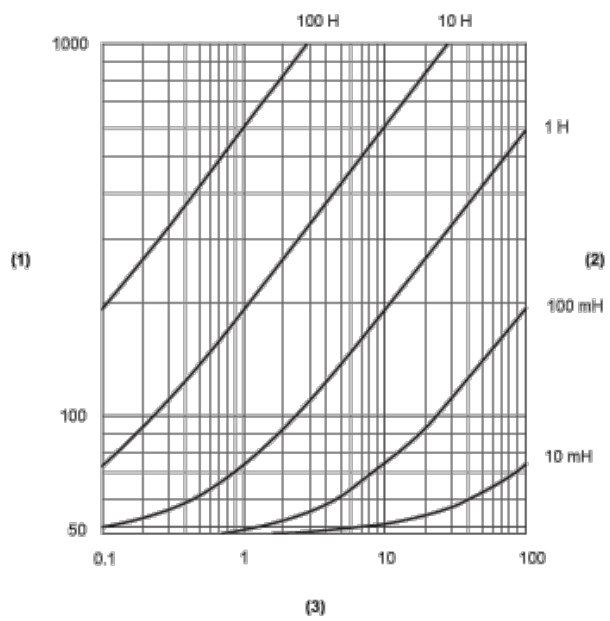
## Digital Output 4Out

### Wiring Diagram



- 1 Internal electronics
- 2 24 Vdc I/O power segment integrated into the bus bases
- 3 Inductive load protection
- 4 2-wire load
- 5 3-wire load

## Switching Inductive Load Characteristics



- (1) Load resistance in  $\Omega$
- (2) Load inductance in H
- (3) Max. operating cycles / second