



Hlavní parametry

Řada výrobků	Modicon TM3
Typ produktu nebo součásti	Vzdálený přijímací modul
Kompatibilní řada	Modicon M221 Modicon M241 Modicon M251
[Us] jmenovité napájecí napětí	24 V DC pro externí napájení (tolerance: - 15...20 %)

Doplňěk

Počet I/O rozšiřujících modulů	7
Napájecí výstupní proud	560 mA při 5 V pro rozšiřitelná sběrnice 560 mA při 24 V pro rozšiřitelná sběrnice
Proud I (A)	40 mA při 24 V DC přes konektor sběrnice
Ztrátový výkon (W)	<= 1 W
Vzdálenost kabelů mezi zařízeními	0.5...5 mm extension cable with 2 RJ45 conductor between receiver and transmitter
Místní signalizace	1 LED zelená pro napájecí zdroj 1 LED zelená pro stav spoje
Elektrické připojení	RJ45 konektor pro připojení sběrnicového vysílače Vyjímatelná šroubová svorkovnice s 3 svorka(y) pro připojení napájení 24 V DC
Označení	CE
Odolnost proti elektrostatickému výboji	8 kV ve vzduchu - EN/IEC 61000-4-2 6 kV při kontaktu - EN/IEC 61000-4-2
Odolnost proti elektromag. polím	10 V/m (80 MHz...1 GHz) - EN/IEC 61000-4-3 3 V/m (1,4 GHz...2 GHz) - EN/IEC 61000-4-3 1 V/m (2...2,7 GHz) - EN/IEC 61000-4-3
Odolnost proti rušení šířené vedením, indukované ve vysokofrekvenčních polích	10 Vef. (0,15 – 80 MHz) - EN/IEC 61000-4-6 3 Vef. (frekvence bodu (2, 3, 4, 6,2, 8,2, 12,6, 16,5, 18,8, 22, 25 MHz)) - Specifikace Marine (LR, ABS, DNV, GL)
Elmag. vyzařování	Emise zářením EMC - EN/IEC 55011 třída A 10 m, 30...230 MHz : 40 dBμV/m QP Emise zářením EMC - EN/IEC 55011 třída A 10 m, 230...1000 MHz : 47 dBμV/m QP
Montážní držák	Cylindrická typ TH35-15 lišta podle IEC 60715 Cylindrická typ TH35-7.5 lišta podle IEC 60715 Deska nebo panel s montážní sadou
Výška	90 mm
Hloubka	73,3 mm
Šířka	23,65 mm
Hmotnost přístroje	0,075 kg

Životní prostředí

standardy	UL 508 CSA C22.2 č. 142 CSA C22.2 č. 213 (třída I oddíl 2 skupina A/B/C/D) IEC 61131-2 UL 1604 (třída I oddíl 2 skupina A/B/C)
certifikace výrobku	CSA HazLoc C-Tick GOST Merchant Navy
teplota okolního vzduchu pro provoz	-10...55 °C pro vodorovná instalace -10...50 °C pro svislá montáž

Informace uvedené v této dokumentaci obsahují obecné popisy a technické parametry výrobků. Tato dokumentace nenahrazuje vyhodnocení vhodnosti nebo spolehlivosti výrobku v uživatelské aplikaci a nesmí tak být využívána. Uživatel nebo systémový integrátor nese odpovědnost za provedení odpovídajících a úplných analýz, hodnocení a testování produktů s ohledem na konkrétní aplikaci nebo použití. Schneider Electric Industries SAS ani její dceřinné firmy či pobočky nenesou odpovědnost za nesprávné použití zde obsažených informací.

teplota okolí pro uskladnění	-40...70 °C
relativní vlhkost	5...95 % bez kondenzace
stupeň krytí IP	IP20 s ochranným krytem na místě
stupeň znečištění	2
pracovní nadmořská výška	0...2000 m
nadmořská výška pro skladování	0...3000 m
odolnost proti vibracím	3,5 mm (frekvence vibrací: 5...8,4 Hz) na lišta DIN 3 gn (frekvence vibrací: 8,4...150 Hz) na lišta DIN 3,5 mm (frekvence vibrací: 5...8,4 Hz) na na panel 3 gn (frekvence vibrací: 8,4...150 Hz) na na panel
odolnost proti otřesům	15 gn (delka testování vlny: 11 ms)

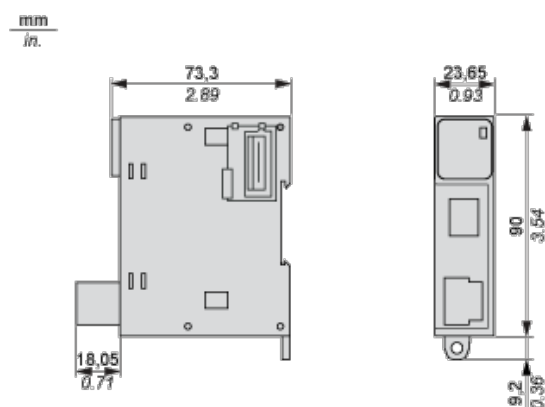
Nabídka udržitelnosti

udržitelný stav nabídky	Výrobek Green Premium
RoHS	Vyhovuje - od 1408 - Prohlášení o shodě Schneider Electric
REACH	Odkaz neobsahuje SVHC nad mezní hodnotou
dokument o ekologickém profilu	Dostupný
instrukce o ukončení životnosti výrobku	Dostupný

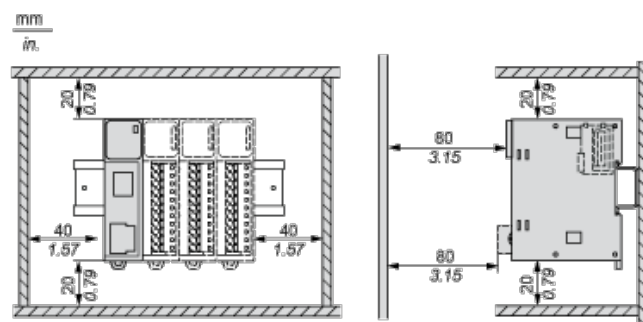
Contractual warranty

Záruční lhůta	18 měsíců
---------------	-----------

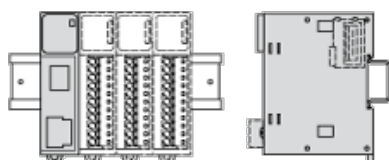
Dimensions



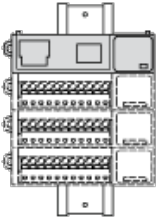
Spacing Requirements



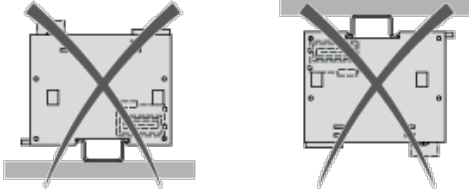
Mounting on a Rail



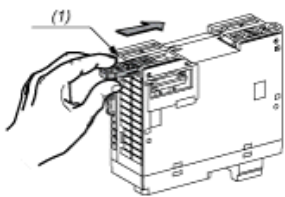
Vertical Mounting



Incorrect Mounting



Mounting on a Panel Surface



- (1) Install a mounting strip

Mounting Hole Layout

