



Hlavní parametry

Řada výrobků	Modicon TM3
Typ produktu nebo součásti	Analogový vstupní modul
Kompatibilní řada	Modicon M221 Modicon M241 Modicon M251
Počet analog. vstupů	4
Typ analogového vstupu	Proudový, rozsah analogového vstupu: 4...20 mA Proudový, rozsah analogového vstupu: 0...20 mA Napěťový, rozsah analogového vstupu: 0...10 V Napěťový, rozsah analogového vstupu: - 10...10 V Termočlánek, rozsah analogového vstupu: - 200...1000 °C s termočlánek J Termočlánek, rozsah analogového vstupu: - 200...1300 °C s termočlánek K Termočlánek, rozsah analogového vstupu: 0...1760 °C s termočlánek R Termočlánek, rozsah analogového vstupu: 0...1760 °C s termočlánek S Termočlánek, rozsah analogového vstupu: 0...1820 °C s termočlánek B Termočlánek, rozsah analogového vstupu: - 200...400 °C s termočlánek T Termočlánek, rozsah analogového vstupu: - 200...1300 °C s termočlánek N Termočlánek, rozsah analogového vstupu: - 200...800 °C s termočlánek E Termočlánek, rozsah analogového vstupu: 0...2315 °C s termočlánek C Pt 100 teplotní snímač, rozsah analogového vstupu: - 200...850 °C Pt 1000 teplotní snímač, rozsah analogového vstupu: - 200...600 °C

Doplňěk

Rozlišení analogového vstupu	15 bit + znaménko 16 bit
Dovolené trvalé přetížení	13 V napěťový 40 mA proudový
Vstupní impedance	>= 1 MΩ termočlánek >= 1 MΩ napěťový <= 50 Ω proudový >= 1 MΩ teplotní snímač
Hodnota LSB	0,1 °C termočlánek 2,44 mV, analogový vstup: 0...10 V napěťový 4,88 mV, analogový vstup: - 10...10 V napěťový 4,88 μA, analogový vstup: 0...20 mA proudový 3,91 μA, analogový vstup: 4...20 mA proudový 0,1 °C teplotní snímač
Doba převodu	100 ms + 100 ms na kanál + 1 doba cyklu řídicí jednotky pro analogový vstup termočlánek 100 ms + 100 ms na kanál + 1 doba cyklu řídicí jednotky pro analogový vstup teplotní snímač 10 ms + 10 ms na kanál + 1 doba cyklu ovladače pro analogový vstup napěťový/proudový
Doba vzorkování	10 ms pro analogový vstup napěťový/proudový 100 ms pro analogový vstup napěťový/proudový 100 ms pro analogový vstup termočlánek 100 ms pro analogový vstup teplotní snímač
Absolutní chyba přesnosti	+/-0,2% z plného rozsahu při 25 °C pro analogový vstup napěťový/proudový +/-0,2% z plného rozsahu při 25 °C pro Pt 100/Pt 1000, Ni 100/ Ni 1000 teplotní

Informace uvedené v této dokumentaci obsahují obecné popisy a technické parametry výrobků. Tato dokumentace nenahrazuje vhodnosti nebo spolehlivosti výrobku v uživatelské aplikaci a nesmí tak být využívána. Uživatel nebo systémový integrátor nese odpovědnost za provedení odpovídajících a úplných analýz, hodnocení a testování produktů s ohledem na konkrétní aplikaci nebo použití. Schneider Electric Industries SAS ani její dceřinné firmy či pobočky nenesou odpovědnost za nesprávné použití zde obsažených informací.

snímač
 +/-0,2% z plného rozsahu při 25 °C pro termočlánek C 0...2315 °C
 +/- 6 °C při 25 °C pro termočlánek R, S 0...200 °C
 +/-0,2% z plného rozsahu při 25 °C pro termočlánek R, S 200...1760 °C
 +/-0,2% z plného rozsahu při 25 °C pro termočlánek B 300...1820 °C
 +/- 0,4 % z plného rozsahu při 25 °C pro termočlánek K - 200...0 °C
 +/-0,2% z plného rozsahu při 25 °C pro termočlánek K 0...1300 °C
 +/- 0,4 % z plného rozsahu při 25 °C pro termočlánek J - 200...0 °C
 +/-0,2% z plného rozsahu při 25 °C pro termočlánek J 0...1000 °C
 +/- 0,4 % z plného rozsahu při 25 °C pro termočlánek E - 200...0 °C
 +/-0,2% z plného rozsahu při 25 °C pro termočlánek E 0...800 °C
 +/- 0,4 % z plného rozsahu při 25 °C pro termočlánek T - 200...0 °C
 +/-0,2% z plného rozsahu při 25 °C pro termočlánek T 0...400 °C
 +/- 0,4 % z plného rozsahu při 25 °C pro termočlánek N - 200...0 °C
 +/-0,2% z plného rozsahu při 25 °C pro termočlánek N 0...1300 °C

Teplotní odchylka	+/- 0,01 % z plného rozsahu/°C
Opakovatelná přesnost	+/- 0,5 % z plného rozsahu
Nelinearita	+/- 0,2 % z plného rozsahu
Příčný přenos	<= 1 LSB
[Us] jmenovité napájecí napětí	24 V DC
Meze napájecího napětí	20,4...28,8 V
Typ kabelu	STP kabel 30 m pro vstupní obvod
Proud I (A)	45 mA při 5 V DC přes konektor sběrnice 50 mA při 5 V DC přes konektor sběrnice 35 mA při 24 V DC pomocí externího napájení 40 mA při 24 V DC pomocí externího napájení
Místní signalizace	1 LED zelená pro PWR
Elektrické připojení	10 x 1,5 mm ² vyjímatelná šroubová svorkovnice s rozteč 3,81 mm nastavení pro vstupy a napájení 10 x 1,5 mm ² vyjímatelná šroubová svorkovnice s rozteč 3,81 mm nastavení pro vstupy
Izolace	500 V AC mezi vstupem a vnitřní logikou 1500 V AC mezi vstupem a napájením
Označení	CE
Odolnost proti přepětí	1 kV pro napájecí zdroj s společný (common) režim ochrana podle EN/IEC 61000-4-5 0,5 kV pro napájecí zdroj s rozdílový režim ochrana podle EN/IEC 61000-4-5 1 kV pro vstup s společný (common) režim ochrana podle EN/IEC 61000-4-5
Montážní držák	Cylindrická typ TH35-15 lišta podle IEC 60715 Cylindrická typ TH35-7.5 lišta podle IEC 60715 Deska nebo panel s montážní sadou
Výška	90 mm
Hloubka	70 mm
Šířka	23,6 mm
Hmotnost přístroje	0,1 kg

Životní prostředí

standardy	EN/IEC 61131-2 EN/IEC 61010-2-201
odolnost proti elektrostatickému výboji	4 kV při kontaktu podle EN/IEC 61000-4-2 8 kV ve vzduchu podle EN/IEC 61000-4-2
odolnost proti elektromag. polím	10 V/m při 80 MHz...1 GHz podle EN/IEC 61000-4-3 3 V/m při 1,4 GHz...2 GHz podle EN/IEC 61000-4-3 1 V/m při 2 GHz...3 GHz podle EN/IEC 61000-4-3
odolnost proti magnetickým polím	30 A/m conforming to EN/IEC 61000-4-8
odolnost proti rychlým přechodům	1 kV I/O podle EN/IEC 61000-4-4
odolnost proti rušení šířené vedením, indukované ve vysokofrekvenčních polích	10 V při 0,15 – 80 MHz podle EN/IEC 61000-4-6 3 V při frekvence bodu (2, 3, 4, 6,2, 8,2, 12,6, 16,5, 18,8, 22, 25 MHz) podle Specifikace Marine (LR, ABS, DNV, GL)
elmag. vyzařování	Emise zářením EMC, testovací úroveň: 40 dBμV/m QP třída A (10 m při 30...230 MHz) podle EN/IEC 55011 Emise zářením EMC, testovací úroveň: 47 dBμV/m QP třída A (10 m při 230...1000 MHz) podle EN/IEC 55011
odolnost proti mikropřerušením	10 ms
teplota okolního vzduchu pro provoz	-10...55 °C (vodorovná instalace) -10...35 °C (svislá montáž)
teplota okolí pro uskladnění	-25...70 °C

relativní vlhkost	10...95 % bez kondenzace za provozu 10...95 % bez kondenzace při skladování
stupeň krytí IP	IP20
stupeň znečištění	2
pracovní nadmořská výška	0...2000 m
nadmořská výška pro skladování	0...3000 m
odolnost proti vibracím	3,5 mm při 5...8,4 Hz s lišta DIN montážní držák 3 gn při 8,4...150 Hz s lišta DIN montážní držák
odolnost proti otřesům	15 gn během 11 ms

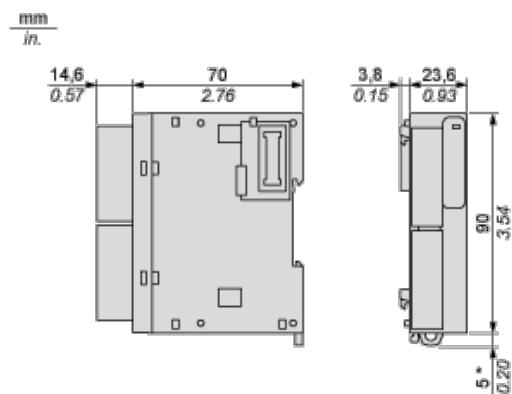
Nabídka udržitelnosti

udržitelný stav nabídky	Výrobek Green Premium
RoHS	Compliant - since 1415 - Schneider Electric declaration of conformity
REACH	Odkaz neobsahuje SVHC nad mezní hodnotou
dokument o ekologickém profilu	Dostupný
instrukce o ukončení životnosti výrobku	Dostupný

Contractual warranty

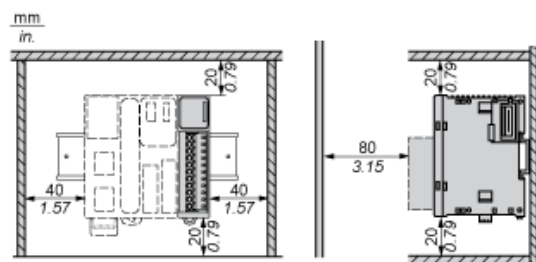
Záruční lhůta	18 měsíců
---------------	-----------

Dimensions

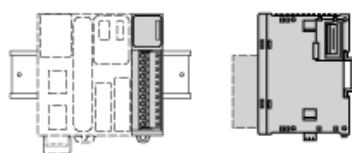


(*) 8.5 mm/0.33 in when the clamp is pulled out.

Spacing Requirements



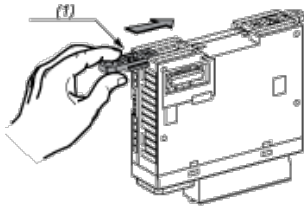
Mounting on a Rail



Incorrect Mounting

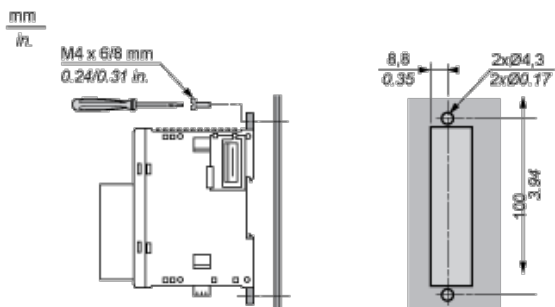


Mounting on a Panel Surface



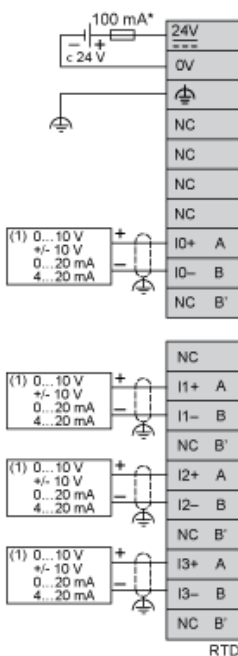
- (1) Install a mounting strip

Mounting Hole Layout



Analogue Input Module

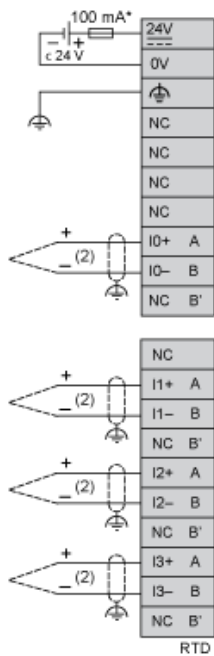
Wiring Diagram (Current/Voltage type)



(*) Type T fuse

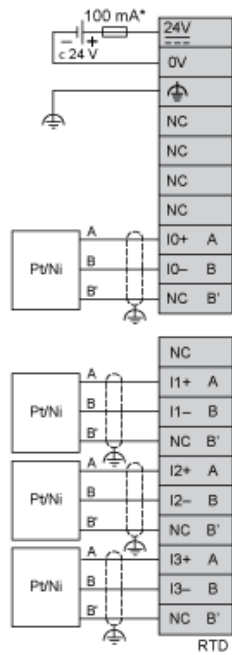
(1) Current/Voltage analog output device

Wiring Diagram (Thermocouple input type)



- (*) Type T fuse
- (2) Thermocouple

Wiring Diagram (Temperature probe input type)



- (*) Type T fuse