



Hlavní parametry

Řada výrobků	Modicon TM3 Safety
Typ produktu nebo součásti	Bezpečnostní modul
Označení přístroje	TM3SAFL
Použití bezpečnostního modulu	Pro nouzové vypnutí, monitorování spínače a bezpečnostní světelné bariéry
Funkce modulu	Monitorování tlačítka nouzového zastavení, 2kanálové připojení Monitorování pohyblivého krytu Vícekanálové monitorování nouzového vypínače, 2kanálové zapojení Monitorování elektro-citlivého ochranného zařízení (ESPE) PNP/PNP Monitorování bezdotykového snímače PNP/PNP Monitorování pohyblivého krytu s 2 spínači a automatickým spuštěním
Úroveň bezpečnosti	Může dosáhnout PL d/kategorie 3 EN/ISO 13849-1:2008 Může dosáhnout PL d/kategorie 3 EN/ISO 13849-2:2012 Může dosáhnout SILCL 2 EN/IEC 62061:2005 Může dosáhnout SIL 2 EN/IEC 61508:2010

Doplňěk

Data o spolehlivosti a bezpečnosti	DC = 95 % EN/ISO 13849-1 PFHd = 5E-9 1/h IEC 61508-1 1 operation/hour DC-13 24 V DC 4 A PFHd = 30E-9 1/h IEC 61508-1 60 operations/hour DC-13 24 V DC 1 A MTTFd = 500 let EN/ISO 13849-1 1 operation/hour DC-13 24 V DC 4 A MTTFd = 85 let EN/ISO 13849-1 60 operations/hour DC-13 24 V DC 1 A SFF = 95 % IEC 61508-1 HFT = 1 IEC 61508-1 Typ = A IEC 61508-1
Doba synchronizace mezi vstupy	Neomezená
Připojení - svorky	Svorky s uchyceným šroubem, vyjímatelná svorkovnice 1 x 0,2...1 x 2,5 mm ² ohebný bez kabelové koncovky 13-14, 23-24, 33-34 Svorky s uchyceným šroubem, vyjímatelná svorkovnice 1 x 0,2...1 x 2,5 mm ² pevný bez kabelové koncovky 13-14, 23-24, 33-34 Svorky s uchyceným šroubem, vyjímatelná svorkovnice 1 x 0,25...1 x 2,5 mm ² ohebný s kabelovou koncovkou, s kroužkem 13-14, 23-24, 33-34 Svorky s uchyceným šroubem, vyjímatelná svorkovnice 1 x 0,25...1 x 2,5 mm ² ohebný s kabelovou koncovkou, bez kroužku 13-14, 23-24, 33-34 Svorky s uchyceným šroubem, vyjímatelná svorkovnice 2 x 0,2...2 x 1,5 mm ² ohebný bez kabelové koncovky 13-14, 23-24, 33-34 Svorky s uchyceným šroubem, vyjímatelná svorkovnice 2 x 0,2...2 x 1,5 mm ² pevný bez kabelové koncovky 13-14, 23-24, 33-34 Svorky s uchyceným šroubem, vyjímatelná svorkovnice 2 x 0,25...2 x 1 mm ² ohebný s kabelovou koncovkou, bez kroužku 13-14, 23-24, 33-34 Svorky s uchyceným šroubem, vyjímatelná svorkovnice 2 x 0,5...2 x 1,5 mm ² ohebný s kabelovou koncovkou, s dvojitým kroužkem 13-14, 23-24, 33-34 Svorky s uchyceným šroubem, vyjímatelná svorkovnice 1 x 0,14 – 1 x 1,5 mm ² ohebný bez kabelové koncovky ostatní svorky Svorky s uchyceným šroubem, vyjímatelná svorkovnice 1 x 0,14 – 1 x 1,5 mm ² pevný bez kabelové koncovky ostatní svorky Svorky s uchyceným šroubem, vyjímatelná svorkovnice 1 x 0,25 – 1 x 0,5 mm ² ohebný s kabelovou koncovkou, s kroužkem ostatní svorky Svorky s uchyceným šroubem, vyjímatelná svorkovnice 1 x 0,25...1 x 1,5 mm ² ohebný s kabelovou koncovkou, bez kroužku ostatní svorky Svorky s uchyceným šroubem, vyjímatelná svorkovnice 2 x 0,14 – 2 x 0,5 mm ² ohebný bez kabelové koncovky ostatní svorky Svorky s uchyceným šroubem, vyjímatelná svorkovnice 2 x 0,14 – 2 x 0,75 mm ² pevný bez kabelové koncovky ostatní svorky Svorky s uchyceným šroubem, vyjímatelná svorkovnice 2 x 0,25 – 2 x 0,34 mm ² ohebný s kabelovou koncovkou, bez kroužku ostatní svorky Svorky s uchyceným šroubem, vyjímatelná svorkovnice 2 x 0,5 mm ² ohebný s

Informace uvedené v této dokumentaci obsahují obecné popisy a technické parametry výrobků. Tato dokumentace nenahrazuje vhodnosti nebo spolehlivosti výrobku v uživatelské aplikaci a nesmí tak být využívána. Uživatel nebo systémový integrátor nese odpovědnost za provedení odpovídajících a úplných analýz rizik, hodnocení a testování produktů s ohledem na konkrétní aplikaci nebo použití. Schneider Electric Industries SAS ani její dceřinné firmy či pobočky nenesou odpovědnost za nesprávné použití zde obsažených informací.

	kabelovou koncovkou, s dvojitým kroužkem ostatní svorky
Typ výstupu	Relay instantaneous opening 3 NO potential free
Počet bezpečnostních obvodů	3 Z (reléový, mžikové vypnutí)
Maximální spínací napětí	230 V kategorie použití AC-15 při 50 Hz (reléový, mžikové vypnutí) 24 V kategorie použití DC-13 (reléový, mžikové vypnutí)
[Us] jmenovité napájecí napětí	24 V DC - 15...20 %
Příkon ve W	0,2 W 5 V DC 3,6 W 24 V DC
Typ vstupní ochrany	Vnitřní, elektronická
[Uc] napětí ovládacího obvodu	24 V DC
Vzdálenost kabelů mezi zařízeními	30 m
Vypínací schopnost	360 VA přídrž AC-15 B300 reléový výstup 3600 VA náběh AC-15 B300 reléový výstup
Vypínací schopnost	4 A 24 V 50 ms DC-13 reléový výstup
Tepelný výstupní proud	6 A na relé reléový výstup
[Ith] jmenovitý tepelný proud	18 A
Jmenovitý proud pojistky	4 A gG nebo gL reléový výstup EN/IEC 60947-5-1 6 A rychlá reléový výstup EN/IEC 60947-5-1
Minimální výstupní proud	10 mA reléový výstup
Výstupní napětí	10 V reléový výstup
Doba odezvy na otevř. vstupu	<= 40 ms
[Ui] jmenovité izolační napětí	300 V 2 IEC 60647-5-1
[Uimp] jmenovité impulzní výdržné napětí	4 kV III IEC 60647-5-1
Proud I (A)	100 mA 24 V DC externí napájení
Místní signalizace	8 LED zelená/červená uživatel
Elektrické připojení	Šroubová svorka
Kompatibilita	Bezpečnostní světelná bariéra EN/IEC 61496-1 (typ 4)
Standardy	EN/ISO 13849-1:2008 EN/ISO 13849-2:2012 EN/IEC 62061:2005 EN/IEC 61508:2010 EN/IEC 60947-5-1:2010 EN/IEC 61131-2:2007 EN/IEC 60204-1:2005 EN/IEC 60204-1:2009/A1 IEC 61010-1:2010 EN 50581:2012
Certifikace výrobku	TÜV RCM EAC UL 61010-2-201 CSA 61010-2-201 (připravuje se) ANSI Haz Loc třída 1 oddíl 2 (připravuje se) CSA Haz Loc třída 1 oddíl 2 (připravuje se)
Označení	CE CSA UL EFUP 10 REACH TÜV EAC RCM
Elektromag.kompatibilita	Test odolnosti proti elektrostatickému výboji 8 kV odvod vzduchu podle EN/IEC 61000-4-2 Test odolnosti proti elektrostatickému výboji 6 kV vybíjecí kontakt podle EN/IEC 61000-4-2 Citlivost na elektromagnetické pole 10 V/m 80 MHz až 1 GHz podle EN/IEC 61000-4-3 Citlivost na elektromagnetické pole 3 V/m 1,4 GHz...2 GHz podle EN/IEC 61000-4-3 Citlivost na elektromagnetické pole 1 V/m 2 GHz...3 GHz podle EN/IEC 61000-4-3 Magnetické pole s kmitočtem sítě 30 A/m 50...60 Hz podle EN/IEC 61000-4-8 Test odolnosti proti rychlým elektrickým přechodovým dějům/rázům 3 kV napájecí vedení (DC) podle EN/IEC 61000-4-4 Test odolnosti proti rychlým elektrickým přechodovým dějům/rázům 2 kV I/O podle EN/IEC 61000-4-4 1,2/50 μs test odolnosti proti rázovým vlnám 1 kV napájecí vedení (DC) podle EN/IEC 61000-4-5 Rušení RF vedením 10 V 0,15 – 80 MHz podle EN/IEC 61000-4-6 Rádiové vyzařování 40 dBμV/m třída A 24 V podle EN 55011

Montážní držák	Nástěná montáž pomocí přiložených připojovacích prvků Lišta cylindrická typ TH35-7.5 IEC 60715 Lišta cylindrická typ TH35-15 IEC 60715
Výška	94 mm
Hloubka	73 mm
Šířka	43,7 mm
Hmotnost přístroje	0,19 kg

Životní prostředí

standards	EN 1088/ISO 14119 EN 60204-1 EN/IEC 60947-1 EN/IEC 60947-5-1 EN/ISO 13850
odolnost proti elektrostatickému výboji	8 kV ve vzduchu EN/IEC 61000-4-2 6 kV při kontaktu EN/IEC 61000-4-2
odolnost proti elektromag. polím	10 V/m 80 MHz...1 GHz EN/IEC 61000-4-3 3 V/m 1,4 GHz...2 GHz EN/IEC 61000-4-3 1 V/m 2 GHz...3 GHz EN/IEC 61000-4-3
odolnost proti magnetickým polím	30 A/m 50/60 Hz vyhovuje EN/IEC 61000-4-8
odolnost proti rychlým přechodům	3 kV napájecí vedení (DC) EN/IEC 61000-4-4 DC 2 kV I/O lines EN/IEC 61000-4-4
odolnost proti přepětí	1 kV napájecí vedení (DC) rozdílový režim EN/IEC 61000-4-5 DC 1 kV napájecí vedení (DC) společný (common) režim EN/IEC 61000-4-5 DC
odolnost proti rušení šířené vedením, indukované ve vysokofrekvenčních polích	10 V 0,15 – 80 MHz EN/IEC 61000-4-6
elmag. vyzařování	Emise vyzařováním EMC 50 dBµV/m třída A 24 V DC 30...230 Hz IEC 61131-3 Emise vyzařováním EMC 57 dBµV/m třída A 24 V DC 230...1000 Hz IEC 61131-3
teplota okolního vzduchu pro provoz	-10...55 °C vodorovná instalace
teplota okolí pro uskladnění	-25...70 °C
relativní vlhkost	10...95 % bez kondenzace za provozu 10...95 % bez kondenzace při skladování
stupeň krytí IP	IP20 EN/IEC 60529 svorky
stupeň znečištění	2
pracovní nadmořská výška	0...2000 m
nadmořská výška pro skladování	0...3000 m
odolnost proti vibracím	+/- 3,5 mm 5...150 Hz IEC 60068-2-6
odolnost proti otřesům	15 gn 11 ms IEC 60068-2-27
mechanická robustnost	Nárazy 6 ms 300 shocks 25 Gn IEC 60068-2-27

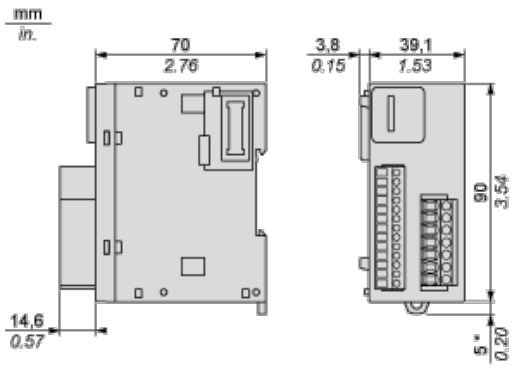
Nabídka udržitelnosti

udržitelný stav nabídky	Výrobek Green Premium
RoHS	Vyhovuje - od 1408 - Prohlášení o shodě Schneider Electric
REACH	Odkaz neobsahuje SVHC nad mezní hodnotou
dokument o ekologickém profilu	Dostupný
instrukce o ukončení životnosti výrobku	Dostupný

Contractual warranty

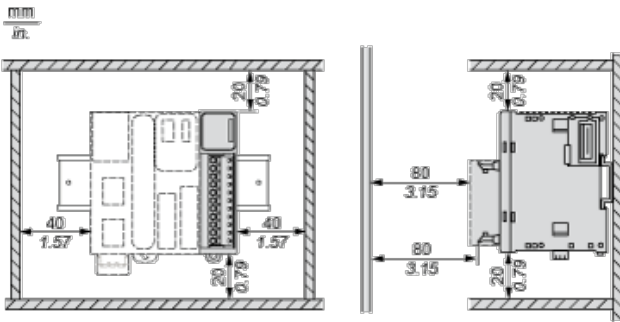
Záruční lhůta	18 měsíců
---------------	-----------

Dimensions

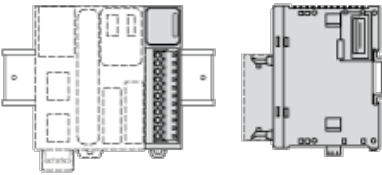


(*) 8.5 mm/0.33 in when the clamp is pulled out.

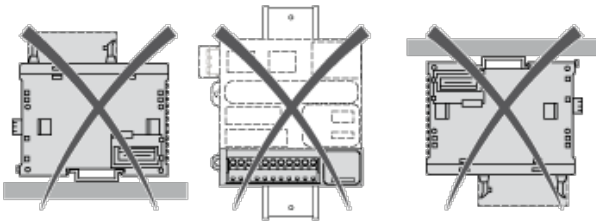
Spacing Requirements



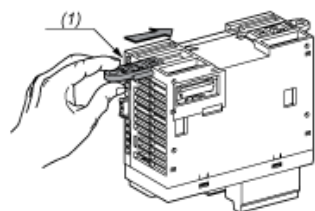
Mounting on a Rail



Incorrect Mounting

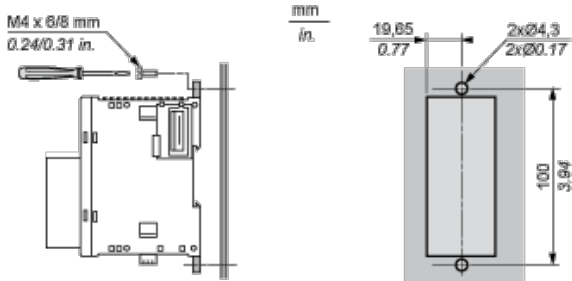


Mounting on a Panel Surface

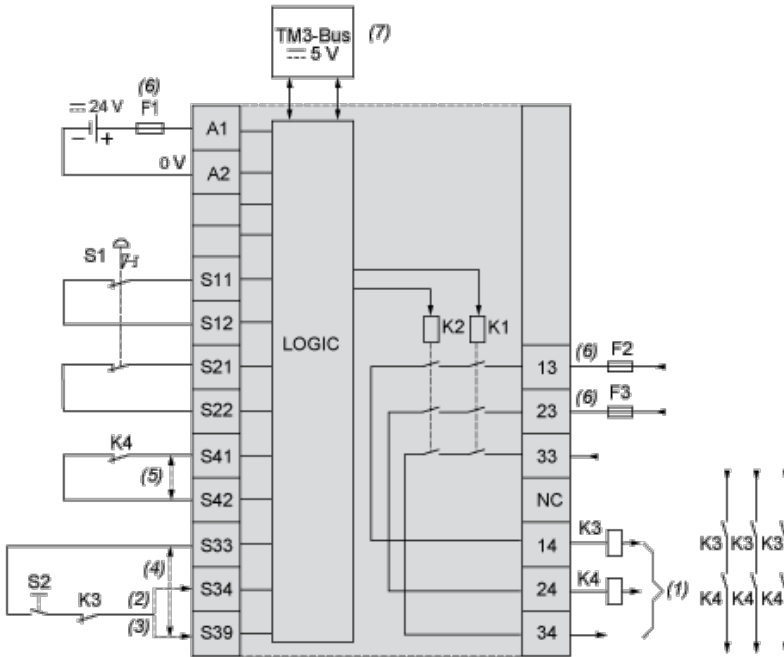


(1) Install a mounting strip

Mounting Hole Layout



Emergency Stop Wiring Diagram



S1 : Emergency stop switch

S2 : Start switch

(1) Safety outputs

(2) Monitored start

(3) Non-monitored start

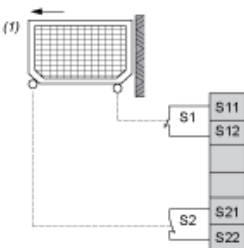
(4) For automatic start, directly connect [S33] and [S39] terminals

(5) Second external device monitoring channel. Connect [S41] and [S42] terminals if not used

(6) Fuses. Refer to technical specifications for fuse values

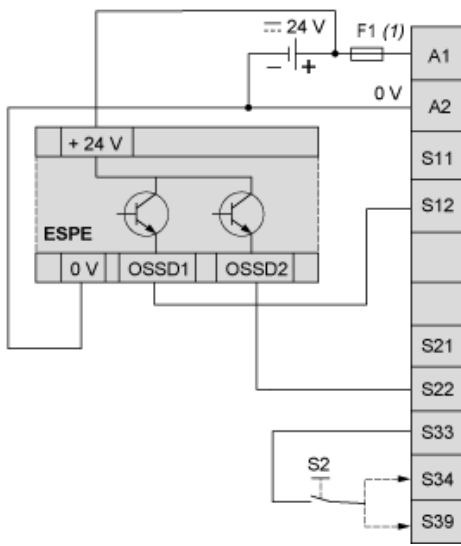
(7) Non-safety related TM3 Bus communication with logic controller

Protective Guard Wiring



(1) Protective guard

Electro-Sensitive Protective Equipment (ESPE) Wiring



(1) Fuses. Refer to electrical characteristics for fuse values

S2: Start switch

NOTE: The ESPE must be supplied by the same PELV/SELV power supply as the safety module