



### Hlavní parametry

|                               |  |
|-------------------------------|--|
| Řada výrobků                  | Modicon TM3 Safety   |
| Typ produktu nebo součásti    | Bezpečnostní modul   |
| Označení přístroje            | TM3SAF   |
| Použití bezpečnostního modulu | Pro nouzové vypnutí a monitorování spínače   |
| Funkce modulu                 | Monitorování tlačítka nouzového zastavení,<br>1kanálové připojení<br>Monitorování tlačítka nouzového zastavení,<br>2kanálové připojení<br>Monitorování pohyblivého krytu s 2 spínači a<br>automatickým spuštěním |
| Úroveň bezpečnosti            | Může dosáhnout PL e/kategorie 4 EN/ISO 13849-1:2008<br>Může dosáhnout PL e/kategorie 4 EN/ISO 13849-2:2012<br>Může dosáhnout SILCL 3 EN/IEC 62061:2005<br>Může dosáhnout SIL 3 EN/IEC 61508:2010                 |

### Doplněk

|                                    |   |
|------------------------------------|---|
| Data o spolehlivosti a bezpečnosti | DC = 95 % EN/ISO 13849-1<br>PFHd = 5E-9 1/h IEC 61508-1 1 operation/hour DC-13 24 V DC 4 A<br>PFHd = 30E-9 1/h IEC 61508-1 60 operations/hour DC-13 24 V DC 1 A<br>MTTFd = 500 let EN/ISO 13849-1 1 operation/hour DC-13 24 V DC 4 A<br>MTTFd = 85 let EN/ISO 13849-1 60 operations/hour DC-13 24 V DC 1 A<br>SFF = 95 % IEC 61508-1<br>HFT = 1 IEC 61508-1<br>Typ = A IEC 61508-1  |
| Doba synchronizace mezi vstupy     | Neomezená   |
| Připojení - svorky                 | Vývody s uchycenou pružinou, vyjímatelné svorky 1 x 0,2...1 x 2,5 mm <sup>2</sup> ohebný bez kabelové koncovky 13-14, 23-24, 33-34<br>Vývody s uchycenou pružinou, vyjímatelné svorky 1 x 0,2...1 x 2,5 mm <sup>2</sup> pevný bez kabelové koncovky 13-14, 23-24, 33-34<br>Vývody s uchycenou pružinou, vyjímatelné svorky 1 x 0,25...1 x 2,5 mm <sup>2</sup> ohebný s kabelovou koncovkou, s kroužkem 13-14, 23-24, 33-34<br>Vývody s uchycenou pružinou, vyjímatelné svorky 1 x 0,25...1 x 2,5 mm <sup>2</sup> ohebný s kabelovou koncovkou, bez kroužku 13-14, 23-24, 33-34<br>Vývody s uchycenou pružinou, vyjímatelné svorky 2 x 0,5...2 x 1,5 mm <sup>2</sup> ohebný s kabelovou koncovkou, s dvojitým kroužkem 13-14, 23-24, 33-34<br>Vývody s uchycenou pružinou, vyjímatelné svorky 1 x 0,14 – 1 x 1,5 mm <sup>2</sup> ohebný bez kabelové koncovky ostatní svorky<br>Vývody s uchycenou pružinou, vyjímatelné svorky 1 x 0,14 – 1 x 1,5 mm <sup>2</sup> pevný bez kabelové koncovky ostatní svorky<br>Vývody s uchycenou pružinou, vyjímatelné svorky 1 x 0,25 – 1 x 0,5 mm <sup>2</sup> ohebný s kabelovou koncovkou, s kroužkem ostatní svorky<br>Vývody s uchycenou pružinou, vyjímatelné svorky 1 x 0,25...1 x 1,5 mm <sup>2</sup> ohebný s kabelovou koncovkou, bez kroužku ostatní svorky |
| Typ výstupu                        | Relay instantaneous opening 3 NO potential free   |
| Počet bezpečnostních obvodů        | 3 Z (reléový, mžikové vypnutí)  |
| Maximální spínací napětí           | 230 V kategorie použití AC-15 při 50 Hz (reléový, mžikové vypnutí)<br>24 V kategorie použití DC-13 (reléový, mžikové vypnutí)   |
| [Us] jmenovité napájecí napětí     | 24 V DC - 15...20 %   |
| Příkon ve W                        | 0,2 W 5 V DC<br>3,6 W 24 V DC   |
| Typ vstupní ochrany                | Vnitřní, elektronická   |
| [Uc] napětí ovládacího obvodu      | 24 V DC   |
| Vzdálenost kabelů mezi zařízeními  | 30 m  |
| Vypínací schopnost                 | 360 VA přídrž AC-15 B300 reléový výstup<br>360 VA náběh AC-15 B300 reléový výstup   |
| Vypínací schopnost                 | 4 A 24 V 50 ms DC-13 reléový výstup   |

Informace uvedené v této dokumentaci obsahují obecné popisy a technické parametry výrobků. Tato dokumentace nenahrazuje vyhodnocení vhodnosti nebo spolehlivosti výrobku v uživatelské aplikaci a nesmí tak být využívána. Uživatel nebo systémový integrátor nese odpovědnost za provedení odpovídajících a úplných analýz rizik, hodnocení a testování produktů s ohledem na konkrétní aplikaci nebo použití. Schneider Electric Industries SAS ani její dceřinné firmy či pobočky nenesou odpovědnost za nesprávné použití zde obsažených informací.

|  |  |
|--|--|
| Tepelný výstupní proud                   | 6 A na relé reléový výstup   |
| [Ith] jmenovitý tepelný proud            | 18 A   |
| Jmenovitý proud pojistky                 | 4 A gG nebo gL reléový výstup EN/IEC 60947-5-1<br>6 A rychlá reléový výstup EN/IEC 60947-5-1   |
| Minimální výstupní proud                 | 10 mA reléový výstup   |
| Výstupní napětí                          | 10 V reléový výstup  |
| Doba odezvy na otevř. vstupu             | <= 40 ms   |
| [Ui] jmenovité izolační napětí           | 300 V 2 IEC 60647-5-1  |
| [Uimp] jmenovité impulzní výdržné napětí | 4 kV III IEC 60647-5-1   |
| Proud I (A)                              | 100 mA 24 V DC externí napájení  |
| Místní signalizace                       | 8 LED zelená/červená uživatel  |
| Elektrické připojení                     | Pružinová svorka   |
| Standardy                                | EN/ISO 13849-1:2008<br>EN/ISO 13849-2:2012<br>EN/IEC 62061:2005<br>EN/IEC 61508:2010<br>EN/IEC 60947-5-1:2010<br>EN/IEC 61131-2:2007<br>EN/IEC 60204-1:2005<br>EN/IEC 60204-1:2009/A1<br>IEC 61010-1:2010<br>EN 50581:2012   |
| Certifikace výrobku                      | TÜV<br>RCM<br>EAC<br>UL 61010-2-201<br>CSA 61010-2-201 (připravuje se)<br>ANSI Haz Loc třída 1 oddíl 2 (připravuje se)<br>CSA Haz Loc třída 1 oddíl 2 (připravuje se)  |
| Označení                                 | CE<br>CSA<br>UL<br>EFUP 10<br>REACH<br>TÜV<br>EAC<br>RCM   |
| Elektromag.kompatibilita                 | Test odolnosti proti elektrostatickému výboji 8 kV odvod vzduchu podle EN/IEC 61000-4-2<br>Test odolnosti proti elektrostatickému výboji 6 kV vybíjecí kontakt podle EN/IEC 61000-4-2<br>Citlivost na elektromagnetické pole 10 V/m 80 MHz až 1 GHz podle EN/IEC 61000-4-3<br>Citlivost na elektromagnetické pole 3 V/m 1,4 GHz...2 GHz podle EN/IEC 61000-4-3<br>Citlivost na elektromagnetické pole 1 V/m 2 GHz...3 GHz podle EN/IEC 61000-4-3<br>Magnetické pole s kmitočtem sítě 30 A/m 50...60 Hz podle EN/IEC 61000-4-8<br>Test odolnosti proti rychlým elektrickým přechodovým dějům/rázům 3 kV napájecí vedení (DC) podle EN/IEC 61000-4-4<br>Test odolnosti proti rychlým elektrickým přechodovým dějům/rázům 2 kV I/O podle EN/IEC 61000-4-4<br>1,2/50 µs test odolnosti proti rázovým vlnám 1 kV napájecí vedení (DC) podle EN/IEC 61000-4-5<br>Rušení RF vedením 10 V 0,15 – 80 MHz podle EN/IEC 61000-4-6<br>Rádiové vyzařování 40 dBµV/m třída A 24 V podle EN 55011<br>Rádiové vyzařování 47 dBµV/m třída A 24 V podle EN 55011 |
| Montážní držák                           | Nástěná montáž pomocí přiložených připojovacích prvků<br>Lišta cylindrická typ TH35-7.5 IEC 60715<br>Lišta cylindrická typ TH35-15 IEC 60715   |
| Výška                                    | 94 mm  |
| Hloubka                                  | 73 mm  |
| Šířka                                    | 43,7 mm  |
| Hmotnost přístroje                       | 0,19 kg  |

## Životní prostředí

|   |   |
|---|---|
| standardy                               | EN 1088/ISO 14119<br>EN 60204-1<br>EN/IEC 60947-1<br>EN/IEC 60947-5-1<br>EN/ISO 13850 |
| odolnost proti elektrostatickému výboji | 8 kV ve vzduchu EN/IEC 61000-4-2  |

|   |  |
|---|--|
|   | 6 kV při kontaktu EN/IEC 61000-4-2   |
| odolnost proti elektromag. polím  | 10 V/m 80 MHz...1 GHz EN/IEC 61000-4-3<br>3 V/m 1,4 GHz...2 GHz EN/IEC 61000-4-3<br>1 V/m 2 GHz...3 GHz EN/IEC 61000-4-3                             |
| odolnost proti magnetickým polím  | 30 A/m 50/60 Hz vyhovuje EN/IEC 61000-4-8  |
| odolnost proti rychlým přechodům  | 3 kV napájecí vedení (DC) EN/IEC 61000-4-4 DC<br>2 kV I/O lines EN/IEC 61000-4-4   |
| odolnost proti přepětí  | 1 kV napájecí vedení (DC) rozdílový režim EN/IEC 61000-4-5 DC<br>1 kV napájecí vedení (DC) společný (common) režim EN/IEC 61000-4-5 DC               |
| odolnost proti rušení šířené vedením, indukované ve vysokofrekvenčních polích | 10 V 0,15 – 80 MHz EN/IEC 61000-4-6  |
| elmag. vyzařování   | Emise vyzařováním EMC 50 dBμV/m třída A 24 V DC 30...230 Hz IEC 61131-3<br>Emise vyzařováním EMC 57 dBμV/m třída A 24 V DC 230...1000 Hz IEC 61131-3 |
| teplota okolního vzduchu pro provoz   | -10...55 °C vodorovná instalace  |
| teplota okolí pro uskladnění  | -25...70 °C  |
| relativní vlhkost   | 10...95 % bez kondenzace za provozu<br>10...95 % bez kondenzace při skladování   |
| stupeň krytí IP   | IP20 EN/IEC 60529 svorky   |
| stupeň znečištění   | 2  |
| pracovní nadmožská výška  | 0...2000 m   |
| nadmožská výška pro skladování  | 0...3000 m   |
| odolnost proti vibracím   | +/- 3,5 mm 5...150 Hz IEC 60068-2-6  |
| odolnost proti ořesům   | 15 gn 11 ms IEC 60068-2-27   |
| mechanická robustnost   | Nárazy 6 ms 300 shocks 25 Gn IEC 60068-2-27  |

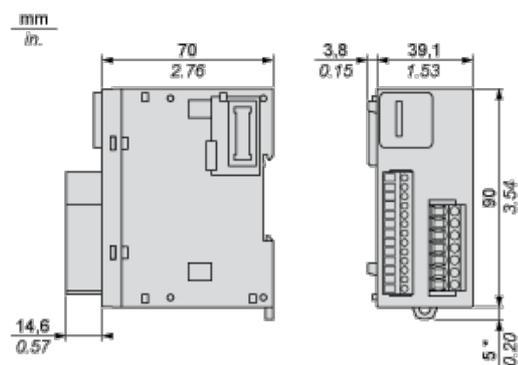
## Nabídka udržitelnosti

|   |  |
|---|--|
| udržitelný stav nabídky                 | Výrobek Green Premium                                      |
| RoHS                                    | Vyhovuje - od 1408 - Prohlášení o shodě Schneider Electric |
| REACH                                   | Odkaz neobsahuje SVHC nad mezní hodnotou                   |
| dokument o ekologickém profilu          | Dostupný   |
| instrukce o ukončení životnosti výrobku | Dostupný   |

## Contractual warranty

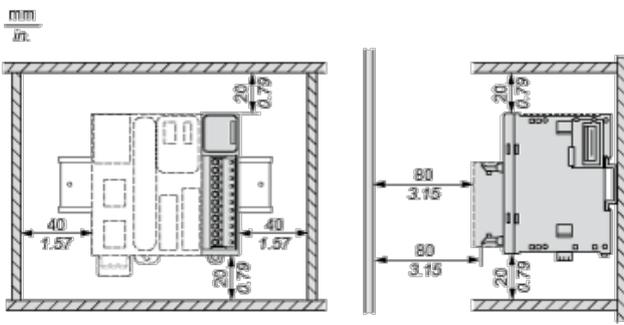
|               |           |
|---------------|-----------|
| Záruční lhůta | 18 měsíců |
|---------------|-----------|

## Dimensions

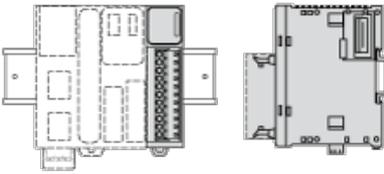


(\*) 8.5 mm/0.33 in when the clamp is pulled out.

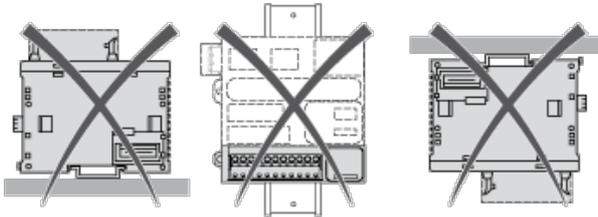
## Spacing Requirements



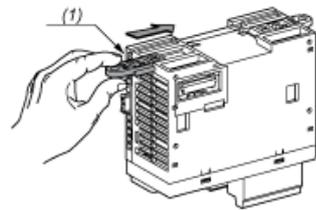
### Mounting on a Rail



### Incorrect Mounting

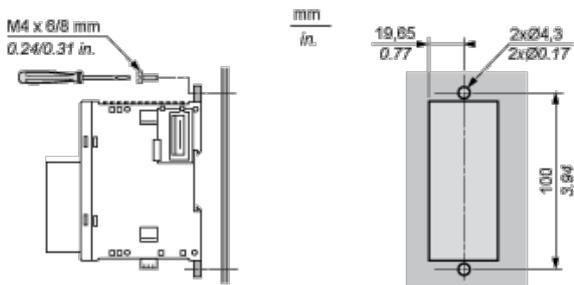


### Mounting on a Panel Surface

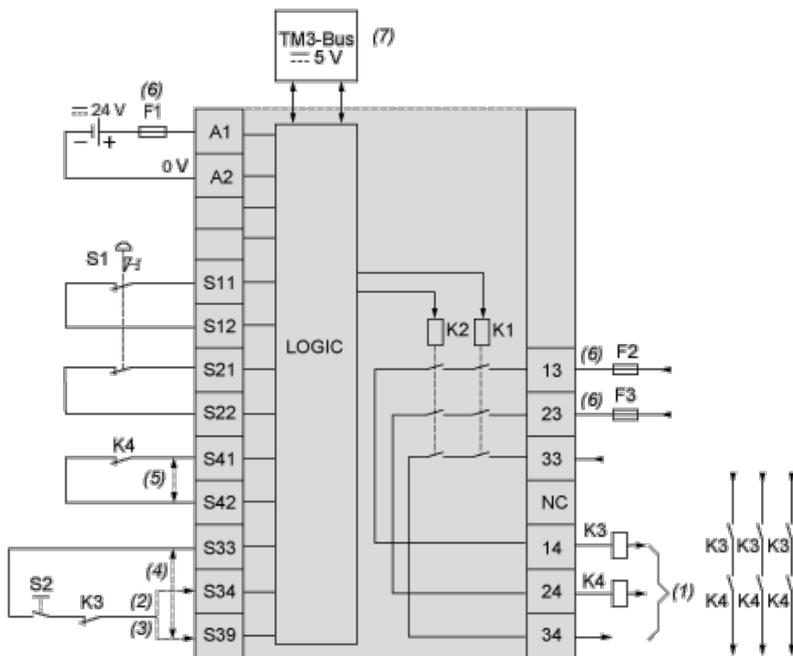


(1) Install a mounting strip

### Mounting Hole Layout



### Emergency Stop Wiring Diagram



S1 : Emergency stop switch

S2 : Start switch

(1) Safety outputs

(2) Monitored start

(3) Non-monitored start

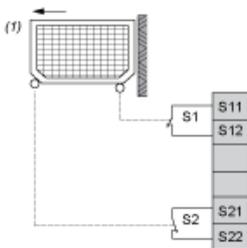
(4) For automatic start, directly connect [S33] and [S39] terminals

(5) Second external device monitoring channel. Connect [S41] and [S42] terminals if not used

(6) Fuses. Refer to technical specifications for fuse values

(7) Non-safety related TM3 Bus communication with logic controller

## Protective Guard Wiring



(1) Protective guard