



Hlavní parametry

Řada výrobků	Modicon TM3
Typ produktu nebo součásti	Diskrétní výstupní modul
Kompatibilní řada	Modicon M221 Modicon M241 Modicon M251
Typ diskretního výstupu	Tranzistorový
Počet diskretních výstupů	8
Diskrétní logický výstup	Pozitivní logika (zdroj)
Diskrétní napěťový výstup	24 V DC pro tranzistorový výstup
Diskrétní proudový výstup	50 mA pro tranzistorový výstup

Doplněk

Počet diskretních I/O	8
Proud I (A)	5 mA při 5 V DC přes konektor sběrnice ve stavu vyp. 0 mA při 24 V DC přes konektor sběrnice ve stavu vyp. 20 mA při 24 V DC přes konektor sběrnice ve stavu zap. 10 mA při 5 V DC přes konektor sběrnice ve stavu zap.
Doba odezvy	450 μs pro zapnuto 450 μs pro vypnuto
Svodový proud	<= 0.1 mA for transistor output
Úbytek napětí	<= 0.4 V
Zatížení	<= 3 W for transistor output
Místní signalizace	1 LED na kanál zelená pro stav výstupu
Elektrické připojení	Vyjímatelná pružinová svorkovnice rozteč 5,08 mm s 11 svorka(y) 2,5 mm ² kapacita připojení pro výstupy
Vzdálenost kabelů mezi zařízeními	Unshielded cable: <= 30 m for transistor output
Izolace	500 V AC mezi výstupem a vnitřní logikou Neizolované mezi výstupy
Označení	CE
Montážní držák	Cylindrická typ TH35-15 lišta podle IEC 60715 Cylindrická typ TH35-7.5 lišta podle IEC 60715 Deska nebo panel s montážní sadou
Výška	90 mm
Hloubka	84,6 mm
Šířka	27,4 mm
Hmotnost přístroje	0,76 kg

Životní prostředí

standardy	EN/IEC 61131-2 EN/IEC 61010-2-201
certifikace výrobku	C-Tick CULus
odolnost proti elektrostatickému výboji	4 kV (při kontaktu) podle EN/IEC 61000-4-2 8 kV (ve vzduchu) podle EN/IEC 61000-4-2
odolnost proti elektromag. polím	10 V/m při 80 MHz...1 GHz podle EN/IEC 61000-4-3 3 V/m při 1,4 GHz...2 GHz podle EN/IEC 61000-4-3 1 V/m při 2 GHz...3 GHz podle EN/IEC 61000-4-3
odolnost proti magnetickým polím	30 A/m 50/60 Hz vyhovuje EN/IEC 61000-4-8
odolnost proti rychlým přechodům	1 kV pro I/O vyhovuje EN/IEC 61000-4-4

odolnost proti přepětí	1 kV pro I/O (DC) v společný (common) režim vyhovuje EN/IEC 61000-4-5
odolnost proti rušení šířené vedením, indukované ve vysokofrekvenčních polích	10 Vef. při 0,15 – 80 MHz vyhovuje EN/IEC 61000-4-6 3 Vef. při frekvence bodu (2, 3, 4, 6,2, 8,2, 12,6, 16,5, 18,8, 22, 25 MHz) vyhovuje Specifikace Marine (LR, ABS, DNV, GL)
elmag. vyzařování	Emise zářením EMC, testovací úroveň: 40 dBμV/m QP s třída A, podmínky testu: 10 m (radiová frekvence: 30...230 MHz) vyhovuje EN/IEC 55011 Emise zářením EMC, testovací úroveň: 47 dBμV/m QP s třída A, podmínky testu: 10 m (radiová frekvence: 230...1000 MHz) vyhovuje EN/IEC 55011
teplota okolního vzduchu pro provoz	-10...55 °C pro vodorovná instalace -10...35 °C pro svislá montáž
teplota okolí pro uskladnění	-25...70 °C
relativní vlhkost	10...95 % bez kondenzace za provozu 10...95 % bez kondenzace při skladování
stupeň krytí IP	IP20 s ochranným krytem na místě
stupeň znečištění	2
pracovní nadmořská výška	0...2000 m
nadmořská výška pro skladování	0...3000 m
odolnost proti vibracím	3,5 mm (frekvence vibrací: 5...8,4 Hz) na lišta DIN 3 gn (frekvence vibrací: 8,4...150 Hz) na lišta DIN 3,5 mm (frekvence vibrací: 5...8,4 Hz) na na panel 3 gn (frekvence vibrací: 8,4...150 Hz) na na panel
odolnost proti otřesům	15 gn (delka testování vlny: 11 ms)

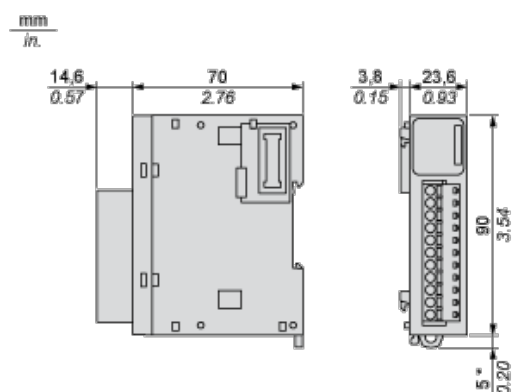
Nabídka udržitelnosti

udržitelný stav nabídky	Výrobek Green Premium
RoHS	Compliant - since 1348 - Schneider Electric declaration of conformity
REACH	Odkaz neobsahuje SVHC nad mezní hodnotou
dokument o ekologickém profilu	Dostupný
instrukce o ukončení životnosti výrobku	Dostupný

Contractual warranty

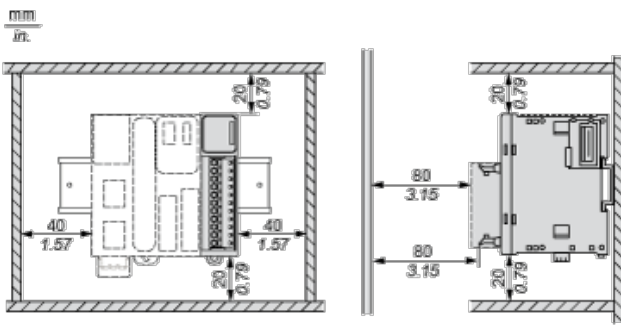
Záruční lhůta	18 měsíců
---------------	-----------

Dimensions

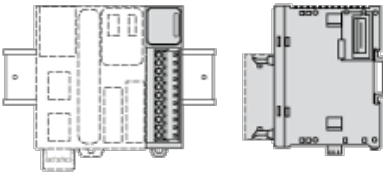


(*) 8.5 mm/0.33 in. when the clamp is pulled out.

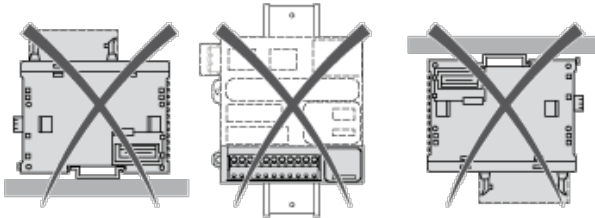
Spacing Requirements



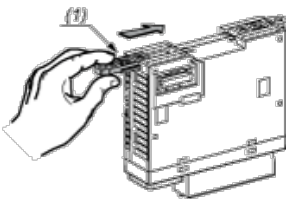
Mounting on a Rail



Incorrect Mounting

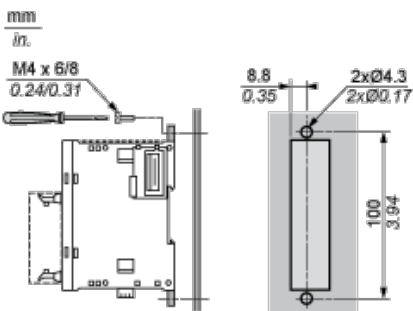


Mounting on a Panel Surface



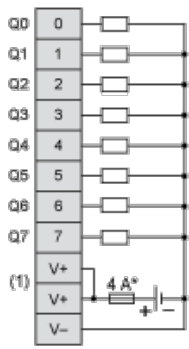
- (1) Install a mounting strip

Mounting Hole Layout



Digital Transistor Output Module (8-channel, Source)

Wiring Diagram



(*) Type T fuse

(1) The V+ terminals are connected internally.