



Hlavní parametry

| | |
|----------------------------|--|
| Řada výrobků | Modicon TM3 |
| Typ produktu nebo součásti | Diskrétní výstupní modul |
| Kompatibilní řada | Modicon M221 Modicon M241 Modicon M251 |
| Typ diskrétního výstupu | Tranzistorový |
| Počet diskř. výstupů | 8 |
| Diskrétní logický výstup | Pozitivní logika (zdroj) |
| Diskrétní napěťový výstup | 24 V DC pro tranzistorový výstup |
| Diskrétní proudový výstup | 50 mA pro tranzistorový výstup |

Doplňěk

| | |
|-----------------------------------|--|
| Počet diskrétních I/O | 8 |
| Proud I (A) | 5 mA při 5 V DC přes konektor sběrnice ve stavu vyp. 0 mA při 24 V DC přes konektor sběrnice ve stavu vyp. 20 mA při 24 V DC přes konektor sběrnice ve stavu zap. 10 mA při 5 V DC přes konektor sběrnice ve stavu zap. |
| Doba odezvy | 450 μs pro zapnuto 450 μs pro vypnuto |
| Svodový proud | <= 0.1 mA for transistor output |
| Úbytek napětí | <= 0.4 V |
| Zatížení | <= 3 W for transistor output |
| Místní signalizace | 1 LED na kanál zelená pro stav výstupu |
| Elektrické připojení | Vyjímatelná šroubová svorkovnice rozteč 5,08 mm s 11 svorka(y) 2,5 mm ² kapacita připojení pro výstupy |
| Vzdálenost kabelů mezi zařízeními | Unshielded cable: <= 30 m for transistor output |
| Izolace | 500 V AC mezi výstupem a vnitřní logikou Neizolované mezi výstupy |
| Označení | CE |
| Montážní držák | Cylindrická typ TH35-15 lišta podle IEC 60715 Cylindrická typ TH35-7.5 lišta podle IEC 60715 Deska nebo panel s montážní sadou |
| Výška | 90 mm |
| Hloubka | 84,6 mm |
| Šířka | 27,4 mm |
| Hmotnost přístroje | 0,76 kg |

Životní prostředí

| | |
|---|--|
| standards | EN/IEC 61131-2 EN/IEC 61010-2-201 |
| certifikace výrobku | C-Tick CULus |
| odolnost proti elektrostatickému výboji | 4 kV (při kontaktu) podle EN/IEC 61000-4-2 8 kV (ve vzduchu) podle EN/IEC 61000-4-2 |
| odolnost proti elektromag. polím | 10 V/m při 80 MHz...1 GHz podle EN/IEC 61000-4-3 3 V/m při 1,4 GHz...2 GHz podle EN/IEC 61000-4-3 1 V/m při 2 GHz...3 GHz podle EN/IEC 61000-4-3 |
| odolnost proti magnetickým polím | 30 A/m 50/60 Hz vyhovuje EN/IEC 61000-4-8 |
| odolnost proti rychlým přechodům | 1 kV pro I/O vyhovuje EN/IEC 61000-4-4 |
| odolnost proti přepětí | 1 kV pro I/O (DC) v společný (common) režim vyhovuje EN/IEC 61000-4-5 |

| | |
|---|--|
| odolnost proti rušení šírené vedením, indukované ve vysokofrekvenčních polích | 10 Vef. při 0,15 – 80 MHz vyhovuje EN/IEC 61000-4-6 3 Vef. při frekvence bodu (2, 3, 4, 6,2, 8,2, 12,6, 16,5, 18,8, 22, 25 MHz) vyhovuje Specifikace Marine (LR, ABS, DNV, GL) |
| elmag. vyzařování | Emise zářením EMC, testovací úroveň: 40 dBμV/m QP s třída A, podmínky testu: 10 m (radiová frekvence: 30...230 MHz) vyhovuje EN/IEC 55011 Emise zářením EMC, testovací úroveň: 47 dBμV/m QP s třída A, podmínky testu: 10 m (radiová frekvence: 230...1000 MHz) vyhovuje EN/IEC 55011 |
| teplota okolního vzduchu pro provoz | -10...55 °C pro vodorovná instalace -10...35 °C pro svislá montáž |
| teplota okolí pro uskladnění | -25...70 °C |
| relativní vlhkost | 10...95 % bez kondenzace za provozu 10...95 % bez kondenzace při skladování |
| stupeň krytí IP | IP20 s ochranným krytem na místě |
| stupeň znečištění | 2 |
| pracovní nadmožská výška | 0...2000 m |
| nadmožská výška pro skladování | 0...3000 m |
| odolnost proti vibracím | 3,5 mm (frekvence vibrací: 5...8,4 Hz) na lišta DIN 3 gn (frekvence vibrací: 8,4...150 Hz) na lišta DIN 3,5 mm (frekvence vibrací: 5...8,4 Hz) na na panel 3 gn (frekvence vibrací: 8,4...150 Hz) na na panel |
| odolnost proti otřesům | 15 gn (delka testování vlny:11 ms) |

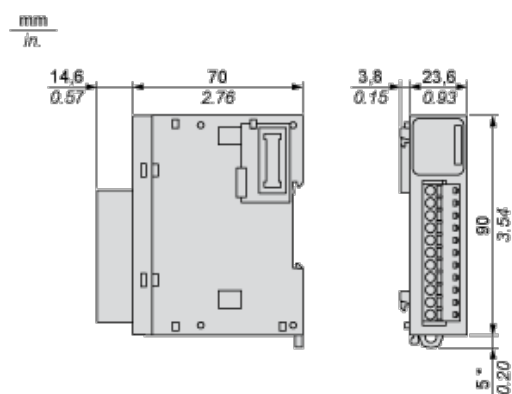
Nabídka udržitelnosti

| | |
|---|---|
| udržitelný stav nabídky | Výrobek Green Premium |
| RoHS | Compliant - since 1348 - Schneider Electric declaration of conformity |
| REACH | Odkaz neobsahuje SVHC nad mezní hodnotou |
| dokument o ekologickém profilu | Dostupný |
| instrukce o ukončení životnosti výrobku | Dostupný |

Contractual warranty

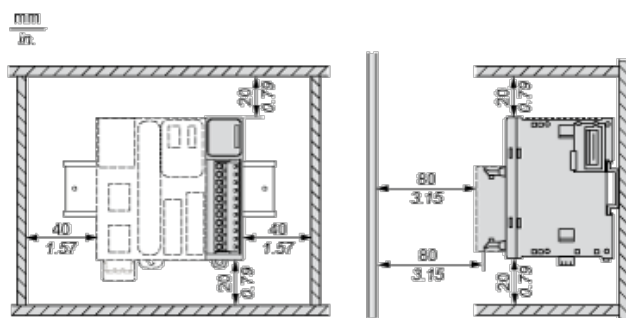
| | |
|---------------|-----------|
| Záruční lhůta | 18 měsíců |
|---------------|-----------|

Dimensions

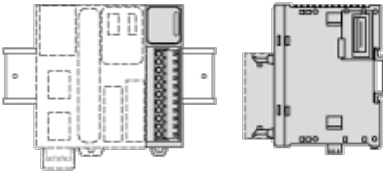


(*) 8.5 mm/0.33 in. when the clamp is pulled out.

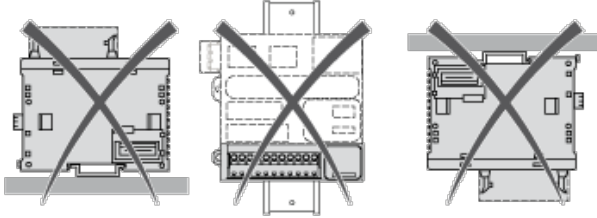
Spacing Requirements



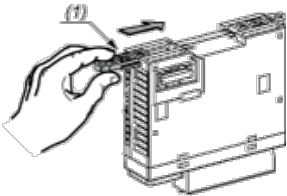
Mounting on a Rail



Incorrect Mounting

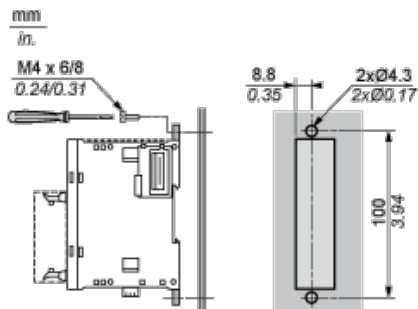


Mounting on a Panel Surface



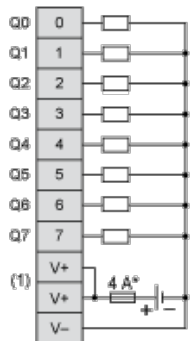
- (1) Install a mounting strip

Mounting Hole Layout



Digital Transistor Output Module (8-channel, Source)

Wiring Diagram



- (*) Type T fuse
 (1) The V+ terminals are connected internally.