



Hlavní parametry

Řada výrobků	Modicon TM3
Typ produktu nebo součásti	Diskrétní výstupní modul
Kompatibilní řada	Modicon M221 Modicon M241 Modicon M251
Typ diskretního výstupu	Tranzistorový
Počet diskretních výstupů	32
Diskrétní logický výstup	Negativní logika (spotřebič)
Diskrétní napěťový výstup	24 V DC pro tranzistorový výstup
Diskrétní proudový výstup	100 mA pro tranzistorový výstup

Doplňěk

Počet diskretních I/O	32
Proud I (A)	5 mA při 5 V DC přes konektor sběrnice ve stavu vyp. 0 mA při 24 V DC přes konektor sběrnice ve stavu vyp. 25 mA při 5 V DC přes konektor sběrnice ve stavu zap. 40 mA při 24 V DC přes konektor sběrnice ve stavu zap.
Doba odezvy	450 μ s pro zapnuto 450 μ s pro vypnuto
Svodový proud	0,1 mA pro tranzistorový výstup
Úbytek napětí	0,4 V
Zatížení	1,2 W pro tranzistorový výstup
Místní signalizace	1 LED na kanál zelená pro stav výstupu
Elektrické připojení	Konektor HE-10 pro výstupy
Izolace	500 V AC mezi výstupem a vnitřní logikou Neizolované mezi výstupy
Označení	CE
Montážní držák	Cylindrická typ TH35-15 lišta podle IEC 60715 Cylindrická typ TH35-7.5 lišta podle IEC 60715 Deska nebo panel s montážní sadou
Výška	90 mm
Hloubka	81,3 mm
Šířka	33,5 mm
Hmotnost přístroje	0,112 kg

Životní prostředí

standardy	EN/IEC 61131-2 EN/IEC 61010-2-201
certifikace výrobku	C-Tick CULus
odolnost proti elektrostatickému výboji	4 kV (při kontaktu) podle EN/IEC 61000-4-2 8 kV (ve vzduchu) podle EN/IEC 61000-4-2
odolnost proti elektromag. polím	10 V/m při 80 MHz...1 GHz podle EN/IEC 61000-4-3 3 V/m při 1,4 GHz...2 GHz podle EN/IEC 61000-4-3 1 V/m při 2 GHz...3 GHz podle EN/IEC 61000-4-3
odolnost proti magnetickým polím	30 A/m 50/60 Hz vyhovuje EN/IEC 61000-4-8
odolnost proti rychlým přechodům	1 kV pro I/O vyhovuje EN/IEC 61000-4-4
odolnost proti přepětí	1 kV pro I/O (DC) v společný (common) režim vyhovuje EN/IEC 61000-4-5
odolnost proti rušení šířené vedením, indukované ve	10 Vef. při 0,15 – 80 MHz vyhovuje EN/IEC 61000-4-6

Informace uvedené v této dokumentaci obsahují obecné popisy a technické parametry výrobků. Tato dokumentace nenahrazuje vyhodnocení vhodnosti nebo spolehlivosti výrobku v uživatelské aplikaci a nesmí tak být využívána. Uživatel nebo systémový integrátor nese odpovědnost za provedení odpovídajících a úplných analýz, hodnocení a testování produktů s ohledem na konkrétní aplikaci nebo použití. Schneider Electric Industries SAS ani její dceřinné firmy či pobočky nenesou odpovědnost za nesprávné použití zde obsažených informací.

vysokofrekvenčních polích	3 Vef. při frekvence bodu (2, 3, 4, 6,2, 8,2, 12,6, 16,5, 18,8, 22, 25 MHz) vyhovuje Specifikace Marine (LR, ABS, DNV, GL)
elmag. vyzařování	Emise zářením EMC, testovací úroveň: 40 dBμV/m QP s třída A, podmínky testu: 10 m (radiová frekvence: 30...230 MHz) vyhovuje EN/IEC 55011 Emise zářením EMC, testovací úroveň: 47 dBμV/m QP s třída A, podmínky testu: 10 m (radiová frekvence: 230...1000 MHz) vyhovuje EN/IEC 55011
teplota okolního vzduchu pro provoz	-10...55 °C pro vodorovná instalace -10...35 °C pro svislá montáž
teplota okolí pro uskladnění	-25...70 °C
relativní vlhkost	10...95 % bez kondenzace za provozu 10...95 % bez kondenzace při skladování
stupeň krytí IP	IP20 s ochranným krytem na místě
stupeň znečištění	2
pracovní nadmořská výška	0...2000 m
nadmořská výška pro skladování	0...3000 m
odolnost proti vibracím	3,5 mm (frekvence vibrací: 5...8,4 Hz) na lišta DIN 3 gn (frekvence vibrací: 8,4...150 Hz) na lišta DIN 3,5 mm (frekvence vibrací: 5...8,4 Hz) na na panel 3 gn (frekvence vibrací: 8,4...150 Hz) na na panel
odolnost proti otřesům	15 gn (delka testování vlny:11 ms)

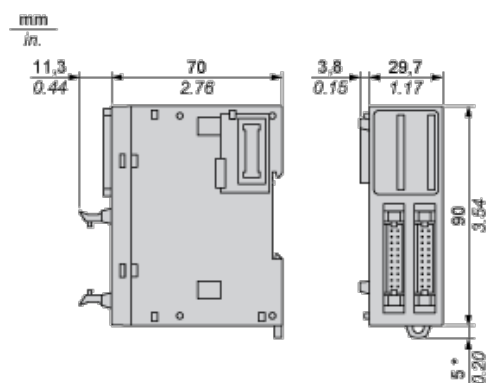
Nabídka udržitelnosti

udržitelný stav nabídky	Výrobek Green Premium
RoHS	Compliant - since 1348 - Schneider Electric declaration of conformity
REACH	Odkaz neobsahuje SVHC nad mezní hodnotou
dokument o ekologickém profilu	Dostupný
instrukce o ukončení životnosti výrobku	Dostupný

Contractual warranty

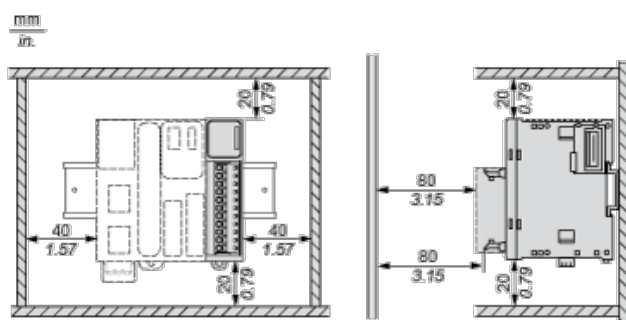
Záruční lhůta	18 měsíců
---------------	-----------

Dimensions

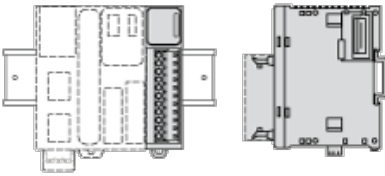


(*) 8.5 mm/0.33 in. when the clamp is pulled out.

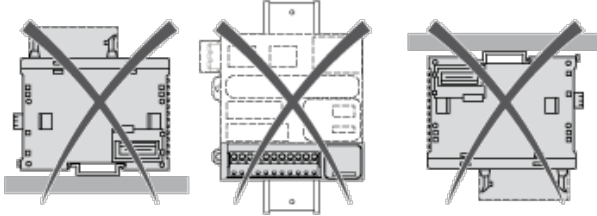
Spacing Requirements



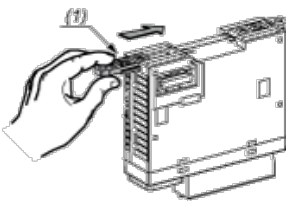
Mounting on a Rail



Incorrect Mounting

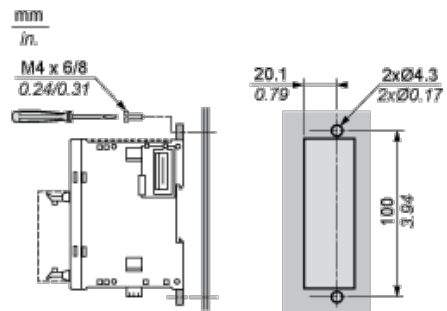


Mounting on a Panel Surface



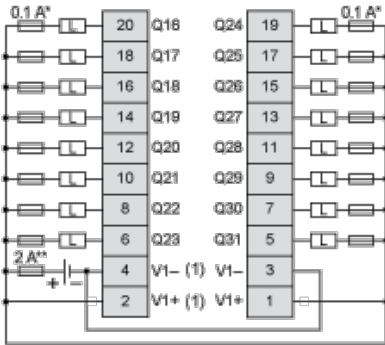
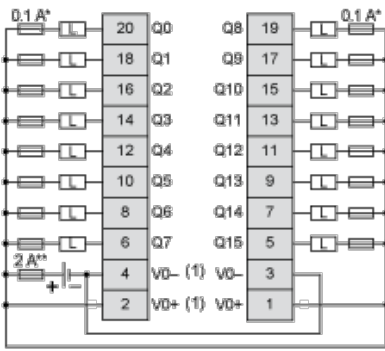
(1) Install a mounting strip

Mounting Hole Layout



Digital Transistor Output Module (32-channel, Sink)

Wiring Diagram



- (*) Type T Fuse
- (**) Type F Fuse
- (1) The V0+ terminals are connected internally.
The V0- terminals are connected internally.
The V1+ terminals are connected internally.
The V1- terminals are connected internally.
The V0+ and V1+ terminals are not connected internally.
The V0- and V1- terminals are not connected internally.