



## Hlavní parametry

Řada výrobků	Modicon TM3
Typ produktu nebo součásti	Diskrétní výstupní modul
Kompatibilní řada	Modicon M221 Modicon M241 Modicon M251
Typ diskretního výstupu	Tranzistorový
Počet diskretních výstupů	16
Diskretní logický výstup	Negativní logika (spotřebič)
Diskretní napěťový výstup	24 V DC pro tranzistorový výstup
Diskretní proudový výstup	300 mA pro tranzistorový výstup

## Doplněk

Počet diskretních I/O	16
Proud I (A)	5 mA při 5 V DC přes konektor sběrnice ve stavu vyp. 0 mA při 24 V DC přes konektor sběrnice ve stavu vyp. 15 mA při 5 V DC přes konektor sběrnice ve stavu zap. 20 mA při 24 V DC přes konektor sběrnice ve stavu zap.
Doba odezvy	450 μs pro zapnuto 450 μs pro vypnuto
Svodový proud	0,1 mA pro tranzistorový výstup
Úbytek napětí	0,4 V
Místní signalizace	1 LED na kanál zelená pro stav výstupu
Elektrické připojení	Vyjímatelná šroubová svorkovnice rozteč 3,81 mm s 10 svorka(y) 1,5 mm <sup>2</sup> kapacita připojení pro výstupy Vyjímatelná pružinová svorkovnice rozteč 3,81 mm s 10 svorka(y) 1,5 mm <sup>2</sup> kapacita připojení pro výstupy
Izolace	500 V AC mezi výstupem a vnitřní logikou Neizolované mezi výstupy
Označení	CE
Montážní držák	Cylindrická typ TH35-15 lišta podle IEC 60715 Cylindrická typ TH35-7.5 lišta podle IEC 60715 Deska nebo panel s montážní sadou
Výška	90 mm
Hloubka	81,3 mm
Šířka	21,4 mm
Hmotnost přístroje	0,76 kg

## Životní prostředí

standardy	EN/IEC 61131-2 EN/IEC 61010-2-201
certifikace výrobku	C-Tick CULus
odolnost proti elektrostatickému výboji	4 kV (při kontaktu) podle EN/IEC 61000-4-2 8 kV (ve vzduchu) podle EN/IEC 61000-4-2
odolnost proti elektromag. polím	10 V/m při 80 MHz...1 GHz podle EN/IEC 61000-4-3 3 V/m při 1,4 GHz...2 GHz podle EN/IEC 61000-4-3 1 V/m při 2 GHz...3 GHz podle EN/IEC 61000-4-3
odolnost proti magnetickým polím	30 A/m 50/60 Hz vyhovuje EN/IEC 61000-4-8
odolnost proti rychlým přechodům	1 kV pro I/O vyhovuje EN/IEC 61000-4-4
odolnost proti přepětí	1 kV pro I/O (DC) v společný (common) režim vyhovuje EN/IEC 61000-4-5

Informace uvedené v této dokumentaci obsahují obecné popisy a technické parametry výrobků. Tato dokumentace nenahrazuje vyhodnocení vhodnosti nebo spolehlivosti výrobku v uživatelské aplikaci a nesmí tak být využívána. Uživatel nebo systémový integrátor nese odpovědnost za provedení odpovídajících úpravních analýz, hodnocení a testování produktů s ohledem na konkrétní aplikaci nebo použití. Schneider Electric Industries SAS ani její dceřinné firmy či pobočky nenesou odpovědnost za nesprávné použití zde obsažených informací.

odolnost proti rušení šířenému vedením, indukované ve vysokofrekvenčních polích	10 Vef. při 0,15 – 80 MHz vyhovuje EN/IEC 61000-4-6 3 Vef. při frekvence bodu (2, 3, 4, 6,2, 8,2, 12,6, 16,5, 18,8, 22, 25 MHz) vyhovuje Specifikace Marine (LR, ABS, DNV, GL)
elmag. vyzařování	Emise zářením EMC, testovací úroveň: 40 dB $\mu$ V/m QP s třída A, podmínky testu: 10 m (radiová frekvence: 30...230 MHz) vyhovuje EN/IEC 55011 Emise zářením EMC, testovací úroveň: 47 dB $\mu$ V/m QP s třída A, podmínky testu: 10 m (radiová frekvence: 230...1000 MHz) vyhovuje EN/IEC 55011
teplota okolního vzduchu pro provoz	-10...55 °C pro vodorovná instalace -10...35 °C pro svislá montáž
teplota okolí pro uskladnění	-25...70 °C
relativní vlhkost	10...95 % bez kondenzace za provozu 10...95 % bez kondenzace při skladování
stupeň krytí IP	IP20 s ochranným krytem na místě
stupeň znečištění	2
pracovní nadmožská výška	0...2000 m
nadmožská výška pro skladování	0...3000 m
odolnost proti vibracím	3,5 mm (frekvence vibrací: 5...8,4 Hz) na lišta DIN 3 gn (frekvence vibrací: 8,4...150 Hz) na lišta DIN 3,5 mm (frekvence vibrací: 5...8,4 Hz) na na panel 3 gn (frekvence vibrací: 8,4...150 Hz) na na panel
odolnost proti otřesům	15 gn (delka testování vlny: 11 ms)

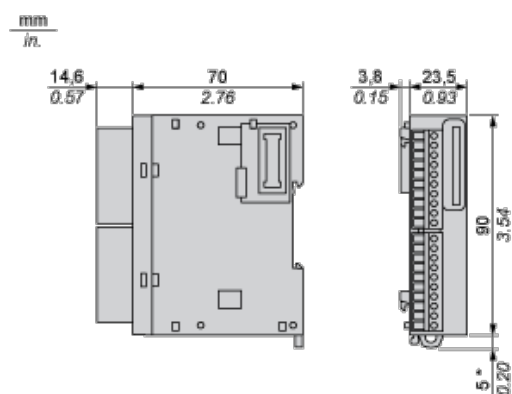
## Nabídka udržitelnosti

udržitelný stav nabídky	Výrobek Green Premium
RoHS	Compliant - since 1348 - Schneider Electric declaration of conformity
REACH	Odkaz neobsahuje SVHC nad mezní hodnotou
dokument o ekologickém profilu	Dostupný
instrukce o ukončení životnosti výrobku	Dostupný

## Contractual warranty

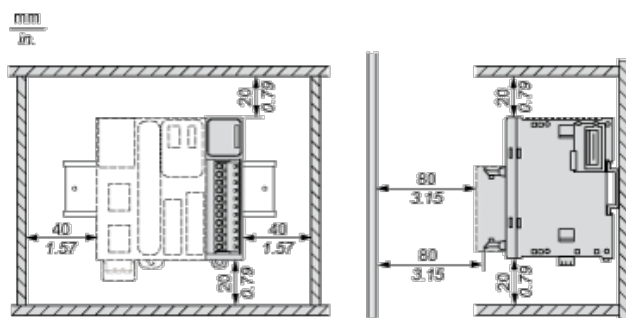
Záruční lhůta	18 měsíců
---------------	-----------

## Dimensions

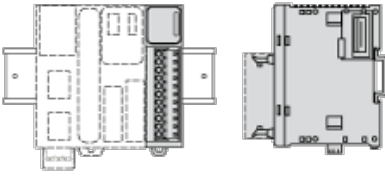


(\*) 8.5 mm/0.33 in. when the clamp is pulled out.

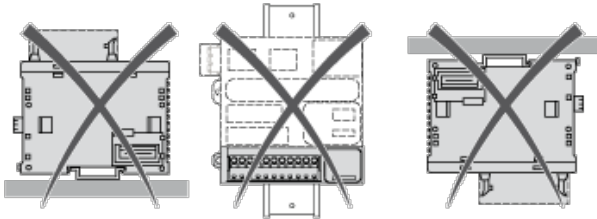
## Spacing Requirements



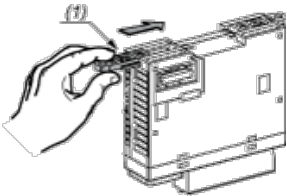
## Mounting on a Rail



## Incorrect Mounting

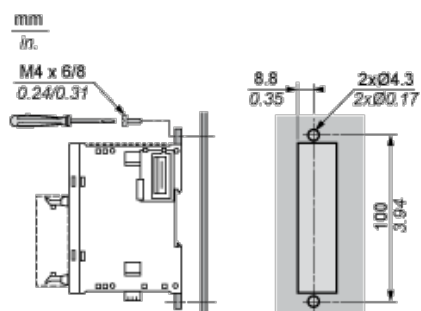


## Mounting on a Panel Surface



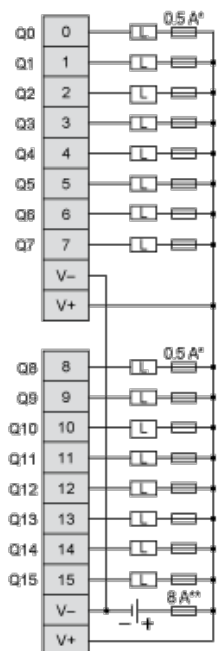
- (1) Install a mounting strip

## Mounting Hole Layout



## Digital Transistor Output Module (16-channel, Sink)

### Wiring Diagram



(\*) Type T Fuse

(\*\*) Type F Fuse