



Hlavní parametry

Řada výrobků	Modicon TM3
Typ produktu nebo součásti	Diskrétní vstupní modul
Kompatibilní řada	Modicon M221 Modicon M241 Modicon M251
Počet diskretních vstupů	8 vstupní podle IEC 61131-2 typ 1
Typ logiky	Spotřebič nebo zdroj (pozitivní/negativní)
Napětí diskretního vstupu	24 V
Diskretní proudový vstup	7 mA pro vstupní

Doplňěk

Počet diskretních I/O	8
Proud I (A)	5 mA při 5 V DC přes konektor sběrnice ve stavu vyp. 0 mA při 24 V DC přes konektor sběrnice ve stavu zap. 0 mA při 24 V DC přes konektor sběrnice ve stavu vyp. 24 mA při 5 V DC přes konektor sběrnice ve stavu zap.
Typ diskretního vstupního napětí	DC
Garantovaná úroveň napětí 1	15...28.8 V pro vstupní
Aktuální stav 1 zaručeno	>= 2.5 mA for input
Garantovaná úroveň napětí 0	0...5 V pro vstupní
Aktuální stav 0 zaručeno	<= 1 mA for input
Vstupní impedance	3,4 kOhm
Doba odezvy	4 ms pro zapnuto 4 ms pro vypnuto
Místní signalizace	1 LED na kanál zelená pro stav vstupu
Elektrické připojení	Vyjímatelná pružinová svorkovnice rozteč 5,08 mm s 11 svorka(y) 2,5 mm ² kapacita připojení pro vstupy
Izolace	Neizolované mezi vstupy 500 V AC mezi vstupem a vnitřní logikou
Označení	CE
Montážní držák	Cylindrická typ TH35-15 lišta podle IEC 60715 Cylindrická typ TH35-7.5 lišta podle IEC 60715 Deska nebo panel s montážní sadou
Výška	90 mm
Hloubka	84,6 mm
Šířka	27,4 mm
Hmotnost přístroje	0,085 kg

Životní prostředí

standards	EN/IEC 61131-2 EN/IEC 61010-2-201
certifikace výrobku	C-Tick CULus
odolnost proti elektrostatickému výboji	4 kV (při kontaktu) podle EN/IEC 61000-4-2 8 kV (ve vzduchu) podle EN/IEC 61000-4-2
odolnost proti elektromag. polím	10 V/m při 80 MHz...1 GHz podle EN/IEC 61000-4-3 3 V/m při 1,4 GHz...2 GHz podle EN/IEC 61000-4-3 1 V/m při 2 GHz...3 GHz podle EN/IEC 61000-4-3
odolnost proti magnetickým polím	30 A/m 50/60 Hz vyhovuje EN/IEC 61000-4-8

odolnost proti rychlým přechodům	1 kV pro I/O vyhovuje EN/IEC 61000-4-4
odolnost proti přepětí	1 kV pro I/O (DC) v společný (common) režim vyhovuje EN/IEC 61000-4-5
odolnost proti rušení šířené vedením, indukované ve vysokofrekvenčních polích	10 Vef. při 0,15 – 80 MHz vyhovuje EN/IEC 61000-4-6 3 Vef. při frekvence bodu (2, 3, 4, 6,2, 8,2, 12,6, 16,5, 18,8, 22, 25 MHz) vyhovuje Specifikace Marine (LR, ABS, DNV, GL)
elmag. vyzařování	Emise zářením EMC, testovací úroveň: 40 dBμV/m QP s třída A, podmínky testu: 10 m (radiová frekvence: 30...230 MHz) vyhovuje EN/IEC 55011 Emise zářením EMC, testovací úroveň: 47 dBμV/m QP s třída A, podmínky testu: 10 m (radiová frekvence: 230...1000 MHz) vyhovuje EN/IEC 55011
teplota okolního vzduchu pro provoz	-10...55 °C pro vodorovná instalace -10...35 °C pro svislá montáž
teplota okolí pro uskladnění	-25...70 °C
relativní vlhkost	10...95 % bez kondenzace za provozu 10...95 % bez kondenzace při skladování
stupeň krytí IP	IP20 s ochranným krytem na místě
stupeň znečištění	2
pracovní nadmořská výška	0...2000 m
nadmořská výška pro skladování	0...3000 m
odolnost proti vibracím	3,5 mm (frekvence vibrací: 5...8,4 Hz) na lišta DIN 3 gn (frekvence vibrací: 8,4...150 Hz) na lišta DIN 3,5 mm (frekvence vibrací: 5...8,4 Hz) na na panel 3 gn (frekvence vibrací: 8,4...150 Hz) na na panel
odolnost proti otřesům	15 gn (delka testování vlny:11 ms)

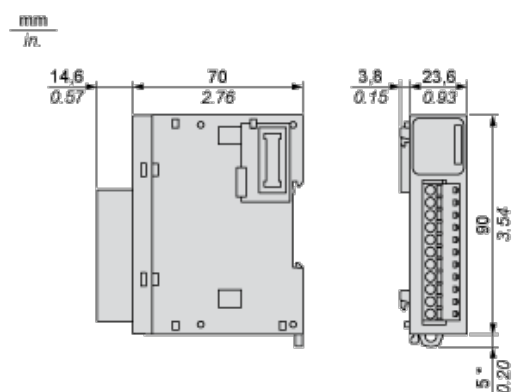
Nabídka udržitelnosti

udržitelný stav nabídky	Výrobek Green Premium
RoHS	Compliant - since 1348 - Schneider Electric declaration of conformity
REACH	Odkaz neobsahuje SVHC nad mezní hodnotou
dokument o ekologickém profilu	Dostupný
instrukce o ukončení životnosti výrobku	Dostupný

Contractual warranty

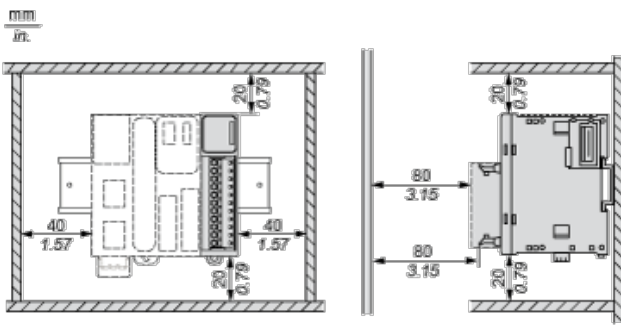
Záruční lhůta	18 měsíců
---------------	-----------

Dimensions

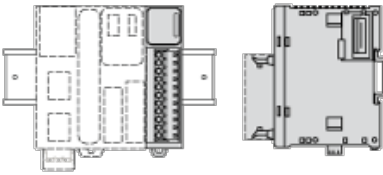


(*) 8.5 mm/0.33 in. when the clamp is pulled out.

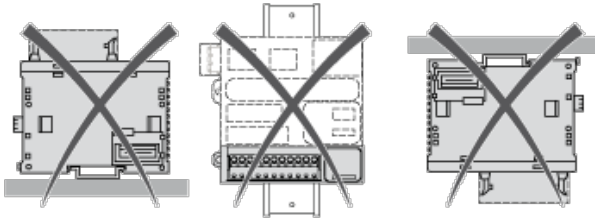
Spacing Requirements



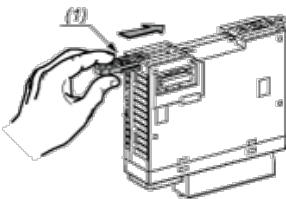
Mounting on a Rail



Incorrect Mounting

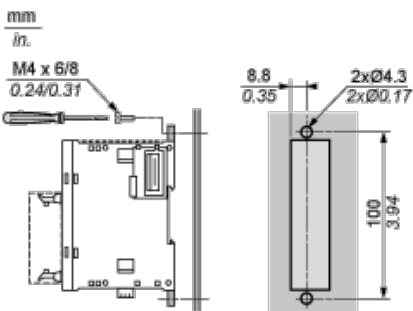


Mounting on a Panel Surface



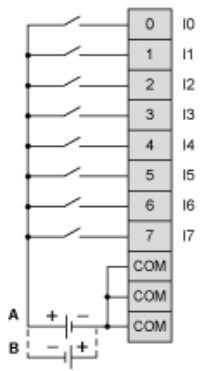
- (1) Install a mounting strip

Mounting Hole Layout



Digital Input Module (8-channel, 24 Vdc)

Wiring Diagram



The 3 COM terminals are connected internally.

- (A) Sink wiring (positive logic)
- (B) Source wiring (negative logic)