

TM3AQ4

modul TM3-rozšiř. karta, 4AO (+/-10V, 0-10V, 0-24mA, 4-24mA; 12bit)



Hlavní parametry

Řada výrobků	Modicon TM3
Typ produktu nebo součásti	Analogový výstupní modul
Kompatibilní řada	Modicon M221 Modicon M241 Modicon M251
Počet analogových výstupů	4
Typ analogového výstupu	4...20 mA proudový 0...20 mA proudový 0...10 V napěťový - 10...10 V napěťový

Doplňěk

Rozlišení analogového vstupu	12 bit 11 bit + znaménko
Rozlišení analogového výstupu	11 bit + znaménko 12 bit
Hodnota LSB	2,44 mV, analogový vstup: 0...10 V napěťový 4,88 mV, analogový vstup: - 10...10 V napěťový 4,88 µA, analogový vstup: 0...20 mA proudový 3,91 µA, analogový vstup: 4...20 mA proudový
Typ zátěže	Odporová
Impedance zátěže	1 kΩ napěťový 300 Ω proudový
Stabilizační čas	1 ms
Doba převodu	1 ms + 1 ms na kanál + 1 doba cyklu řídicí jednotky
Absolutní chyba přesnosti	+/-0,2% z plného rozsahu při 25 °C +/- 1% z plného rozsahu
Teplotní odchylka	+/- 0,01 % z plného rozsahu/°C
Opakovatelná přesnost	+/- 0,4 % z plného rozsahu
Nelinearita	+/- 0,2 % z plného rozsahu
Zvlnění výstupu	20 mV
Příčný přenos	<= 1 LSB
[Us] jmenovité napájecí napětí	24 V DC
Meze napájecího napětí	20,4...28,8 V
Typ kabelu	STP kabel 30 m pro výstup obvod
Proud I (A)	40 mA při 5 V DC (bez zátěže (naprázdno)) přes konektor sběrnice 50 mA při 5 V DC (plná zátěž) přes konektor sběrnice 50 mA při 24 V DC (bez zátěže (naprázdno)) pomocí externího napájení 125 mA při 24 V DC (plná zátěž) pomocí externího napájení
Místní signalizace	1 LED zelená pro PWR
Elektrické připojení	11 x 2,5 mm ² vyjímatelná šroubová svorkovnice s rozteč 5,08 mm nastavení pro výstupy a napájení
Izolace	500 V AC mezi výstupem a vnitřní logikou 1500 V AC mezi výstupem a napájením
Označení	CE
Odolnost proti přepětí	1 kV pro napájecí zdroj s společný (common) režim ochrana podle EN/IEC 61000-4-5 0,5 kV pro napájecí zdroj s rozdílový režim ochrana podle EN/IEC 61000-4-5 1 kV pro výstup s společný (common) režim ochrana vyhovuje EN/IEC 61000-4-5
Montážní držák	Cylindrická typ TH35-15 lišta podle IEC 60715 Cylindrická typ TH35-7.5 lišta podle IEC 60715 Deska nebo panel s montážní sadou
Výška	90 mm

Informace uvedené v této dokumentaci obsahují obecné popisy a technické parametry výrobků. Tato dokumentace nenahrazuje vyhodnocení vhodnosti nebo spolehlivosti výrobku v uživatelské aplikaci a nesmí tak být využívána. Uživatel nebo systémový integrátor nese odpovědnost za provedení odpovídajících a úplných analýz rizik, hodnocení a testování produktů s ohledem na konkrétní aplikaci nebo použití. Schneider Electric Industries SAS ani její dceřinné firmy či pobočky nenesou odpovědnost za nesprávné použití zde obsažených informací.

Hloubka	70 mm
Šířka	23,6 mm
Hmotnost přístroje	0,115 kg

Životní prostředí

standardy	EN/IEC 61131-2 EN/IEC 61010-2-201
odolnost proti elektrostatickému výboji	4 kV při kontaktu podle EN/IEC 61000-4-2 8 kV ve vzduchu podle EN/IEC 61000-4-2
odolnost proti elektromag. polím	10 V/m při 80 MHz...1 GHz podle EN/IEC 61000-4-3 3 V/m při 1,4 GHz...2 GHz podle EN/IEC 61000-4-3 1 V/m při 2 GHz...3 GHz podle EN/IEC 61000-4-3
odolnost proti magnetickým polím	30 A/m conforming to EN/IEC 61000-4-8
odolnost proti rychlým přechodům	1 kV I/O podle EN/IEC 61000-4-4
odolnost proti rušení šířením vedením, indukované ve vysokofrekvenčních polích	10 V při 0,15 – 80 MHz podle EN/IEC 61000-4-6 3 V při frekvence bodu (2, 3, 4, 6,2, 8,2, 12,6, 16,5, 18,8, 22, 25 MHz) podle Specifikace Marine (LR, ABS, DNV, GL)
elmag. vyzařování	Emise zářením EMC, testovací úroveň: 40 dB μ V/m QP třída A (10 m při 30...230 MHz) podle EN/IEC 55011 Emise zářením EMC, testovací úroveň: 47 dB μ V/m QP třída A (10 m při 230...1000 MHz) podle EN/IEC 55011
odolnost proti mikrořerušením	10 ms
teplota okolního vzduchu pro provoz	-10...55 °C (vodorovná instalace) -10...35 °C (svislá montáž)
teplota okolí pro uskladnění	-25...70 °C
relativní vlhkost	10...95 % bez kondenzace za provozu 10...95 % bez kondenzace při skladování
stupeň krytí IP	IP20
stupeň znečištění	2
pracovní nadmožská výška	0...2000 m
nadmožská výška pro skladování	0...3000 m
odolnost proti vibracím	3,5 mm při 5...8,4 Hz s lišta DIN montážní držák 3 gn při 8,4...150 Hz s lišta DIN montážní držák
odolnost proti otřesům	15 gn během 11 ms

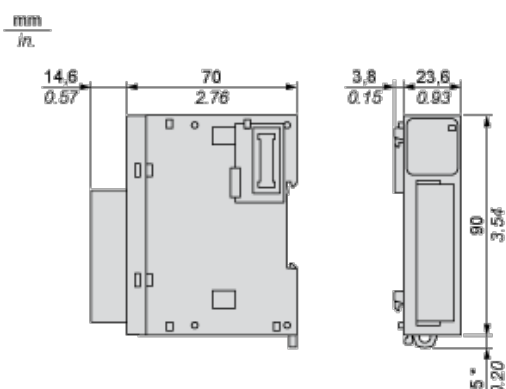
Nabídka udržitelnosti

udržitelný stav nabídky	Výrobek Green Premium
RoHS	Compliant - since 1415 - Schneider Electric declaration of conformity
REACH	Odkaz neobsahuje SVHC nad mezní hodnotou
dokument o ekologickém profilu	Dostupný
instrukce o ukončení životnosti výrobku	Dostupný

Contractual warranty

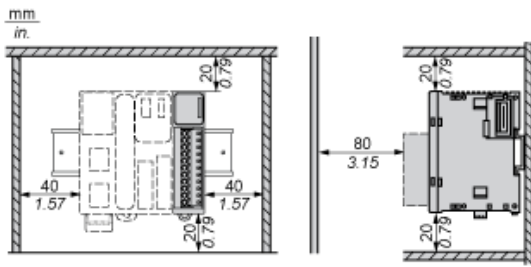
Záruční lhůta	18 měsíců
---------------	-----------

Dimensions

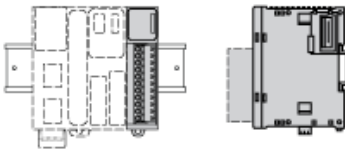


(*) 8.5 mm/0.33 in when the clamp is pulled out.

Spacing Requirements



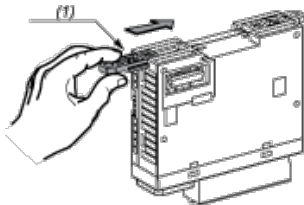
Mounting on a Rail



Incorrect Mounting

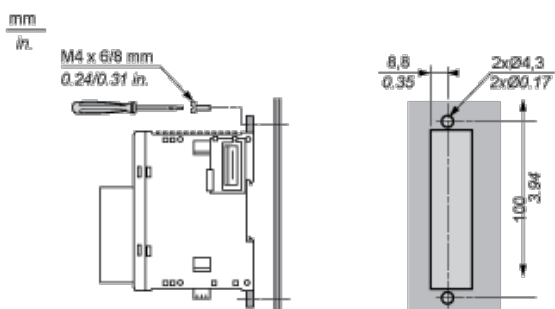


Mounting on a Panel Surface



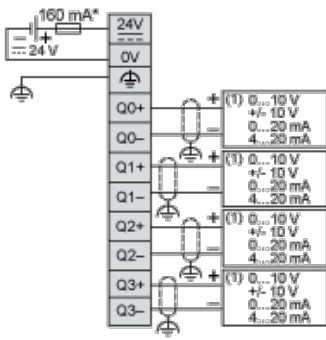
(1) Install a mounting strip

Mounting Hole Layout



Analogue Output Module

Wiring Diagram (Current / Voltage)



- (*) Type T fuse
- (1) Voltage/current pre-actuator