



Hlavní parametry

Řada výrobků	Modicon M241
Typ produktu nebo součásti	Logický kontrolér
[Us] jmenovité napájecí napětí	24 V DC
Počet diskretních vstupů	24 diskretní vstup zahrnuje 8 rychlý vstup podle IEC 61131-2 typ 1
Typ diskretního výstupu	Tranzistorový
Počet diskretních výstupů	16 tranzistorový zahrnuje 4 rychlý výstup
Diskretní napěťový výstup	24 V DC pro tranzistorový výstup
Diskretní proudový výstup	0,1 A s Q0...Q3 svorka(y) pro rychlý výstup (režim PTO) 0,5 A s Q0...Q15 svorka(y) pro tranzistorový výstup

Doplňěk

Počet diskretních I/O	40
Počet rozšiř. I/O modulů	7 (místní architektura I/O) 14 (vzdálená architektura I/O)
Meze napájecího napětí	20,4...28,8 V
Nárazový proud	50 A
Příkon ve W	32,6...40,4 W s max. počtem I/O rozšiř. modulů
Typ logiky	Spotřebič nebo zdroj
Napětí diskretního vstupu	24 V
Typ diskretního vstupního napětí	DC
Garantovaná úroveň napětí 1	>= 15 V pro vstupní
Garantovaná úroveň napětí 0	<= 5 V pro vstupní
Diskretní proudový vstup	7 mA pro vstupní 10,7 mA pro rychlý vstup
Vstupní impedance	4,7 kOhm pro vstupní 2,81 kΩ pro rychlý vstup
Doba odezvy	<= 2 μs zapnuto provoz s I0...I7 svorka(y) pro rychlý vstup <= 2 μs vypnuto provoz s I0...I7 svorka(y) pro rychlý vstup <= 2 μs zapnuto provoz s Q0...Q3 svorka(y) pro rychlý výstup <= 2 μs vypnuto provoz s Q0...Q3 svorka(y) pro rychlý výstup 50 μs zapnuto provoz s I0...I15 svorka(y) pro vstupní 50 μs vypnuto provoz s I0...I15 svorka(y) pro vstupní <= 34 μs zapnuto provoz s Q0...Q15 svorka(y) pro výstup <= 250 μs vypnuto provoz s Q0...Q15 svorka(y) pro výstup
Nastavitelná doba filtrace	1 μs pro rychlý vstup 12 ms pro rychlý vstup 0 ms pro vstupní 1 ms pro vstupní 4 ms pro vstupní 12 ms pro vstupní
Diskretní logický výstup	Pozitivní logika (zdroj)
Meze výstupního napětí	30 V DC
Celkový proud na skupinu výstupů	<= 2 A
Výstupní frekvence	<= 20 kHz pro rychlý výstup (režim PWM) <= 100 kHz pro rychlý výstup (normální PLS) <= 1 kHz pro vstupní
Přesnost	+/- 0.1 % at 0.02...0.1 kHz for fast output +/- 1 % at 0.1...1 kHz for fast output
Svodový proud	<= 5 μA pro vstupní
Úbytek napětí	<= 1 V
Zatížení	<= 2.4 W

Typ ochrany	Ochrana proti zkratu Ochrana proti přetížení a zkratu s automatickým resetem Ochrana proti přepólování pro rychlý výstup
Doba resetu	10 ms automatic reset output 12 s automatic reset fast output
Kapacita paměti	8 MB pro program 64 MB pro systémová paměť RAM
Zálohována data	128 MB vestavěná paměť flash pro záloha uživatelských programů
Zařízení pro ukládání dat	<= 16 GB SD card optional
Typ baterie	BR2032 lithiová nenabíjecí, životnost baterie: 4 rok
Doba zálohy	2 roky při 25 °C
Doba provedení pro 1K instrukcí	0,3 ms pro událost a periodická žádost 0,7 ms pro další instrukce
Struktura aplikace	8 událostí 4 cyklické master událostí Konfigurovatelný PLC task 8 ext. událostí
Hodiny reálného času	Ano
Časový posun	<= 60 s/měsíc při 25 °C
Polohovací funkce	PTO function 4 channel(s) (positioning frequency: 100 kHz) PTO function 4 channel(s) for transistor output (positioning frequency: 1 kHz)
Počet čítacích vstupů	4 fast input (HSC mode) at 200 kHz 16 standard input at 1 kHz
Typ ovládacího signálu	A/B signál při 100 kHz pro rychlý vstup (režim HSC) Puls/směr signál při 200 kHz pro rychlý vstup (režim HSC) Jednofázové signál při 200 kHz pro rychlý vstup (režim HSC)
Integrovaný typ připojení	Port USB s konektorem mini B USB 2.0 Ethernet s konektorem RJ45 Neizolované sériové vedení "sériový 1" s konektorem RJ45 a rozhraní RS232/RS485 Neizolované sériové vedení "sériový 2" s konektorem vyjímatelná šroubová svorkovnice a rozhraní RS485
Zdroj	Serial link supply "serial 1" at 5 V, <= 200 mA
Přenosová rychlost	1,2...115,2 kbit/s (115,2 kbit/s výchozí) pro délku sběrnice 15 m - komunikační protokol: RS485 1,2...115,2 kbit/s (115,2 kbit/s výchozí) pro délku sběrnice 3 m - komunikační protokol: RS232 480 Mbit/s pro délku sběrnice 3 m - communication protocol: USB 10/100 Mbit/s - komunikační protokol: Ethernet
Typ komunikačního rozhraní	Modbus neizolované sériové vedení s master/slave metoda
Port Ethernet	1 - 10BASE-T/100BASE-TX port s měděný kabel držák
Komunikační služba	FDR Downloading IEC VAR ACCESS Monitoring NGVL Programming Updating firmware Oznámení prostřednictvím SMS DHCP server (přes modul síťového spínače TM4 Ethernet switch network module) DHCP klient (vestavěný Ethernet port) SNMP klient/server FTP klient/server Klient SQL Modbus TCP klient I/O scanner Ethernet/IP originator I/O scanner (vestavěný Ethernet port) Ethernet/IP target, Modbus TCP server a Modbus TCP slave Send and receive email from the controller based on TCP/UDP library Web server (WebVisu & XWeb system) OPC UA server DNS client
Místní signalizace	1 LED červená pro chyba modulu (ERR) 1 LED zelená pro PWR 1 LED zelená pro RUN 1 LED zelená pro přístupová karta SD 1 LED červená pro BAT 1 LED zelená pro SL1 1 LED zelená pro SL2 1 LED na kanál zelená pro stav I/O 1 LED červená pro I/O error (I/O) 1 LED červená pro porucha sběrnice na TM4 (TM4)

	1 LED zelená pro aktivita portu Ethernet
Elektrické připojení	Vyjímatelná šroubová svorkovnice pro vstupy a výstupy (rozteč 5,08 mm) Vyjímatelná šroubová svorkovnice pro připojení napájení 24 V DC (rozteč 5,08 mm)
Vzdálenost kabelů mezi zařízeními	Unshielded cable: <= 50 m for input Shielded cable: <= 10 m for fast input Unshielded cable: <= 50 m for output Shielded cable: <= 3 m for fast output
Izolace	500 V AC mezi rychlým vstupem a vnitřní logikou Neizolované mezi vstupy 500 V AC mezi výstupem a vnitřní logikou 500 V AC mezi rychlým výstupem a vnitřní logikou Neizolované mezi výstupy 500 V AC mezi vstupem a vnitřní logikou 500 V AC mezi výstup. skupinami 500 V AC mezi napájením a vnitřní logikou Neizolované mezi napájením a zemí
Označení	CE
Odolnost proti přepětí	1 kV pro napájecí vedení (DC) v společný (common) režim vyhovuje EN/IEC 61000-4-5 1 kV pro stíněný kabel v společný (common) režim vyhovuje EN/IEC 61000-4-5 0,5 kV pro napájecí vedení (DC) v rozdílový režim vyhovuje EN/IEC 61000-4-5 1 kV pro reléový výstup v rozdílový režim vyhovuje EN/IEC 61000-4-5 1 kV pro vstup v společný (common) režim vyhovuje EN/IEC 61000-4-5 1 kV pro tranzistorový výstup v společný (common) režim vyhovuje EN/IEC 61000-4-5
Webové služby	Webový server
Maximální počet připojení	8 připojení pro Modbus server 8 connection(s) for SoMachine protocol 10 connection(s) for web server 4 connection(s) for FTP server 16 connection(s) for Ethernet/IP target 8 connection(s) for Modbus client
Počet slave	16 Ethernet/IP 64 Modbus TCP
Doba cyklu	10 ms 16 Ethernet/IP 64 ms 64 Modbus TCP
Montážní držák	Cylindrická typ TH35-15 lišta podle IEC 60715 Cylindrická typ TH35-7.5 lišta podle IEC 60715 Deska nebo panel s montážní sadou
Výška	90 mm
Hloubka	95 mm
Šířka	190 mm
Hmotnost přístroje	0,62 kg

Životní prostředí

standardy	UL 508 CSA C22.2 č. 142 ANSI/ISA 12-12-01 UL 1604 CSA C22.2 č. 213 EN/IEC 61131-2 : 2007 Marine specification (LR, ABS, DNV, GL)
certifikace výrobku	CSA CULus IACS E10 RCM
odolnost proti elektrostatickému výboji	4 kV při kontaktu podle EN/IEC 61000-4-2 8 kV ve vzduchu podle EN/IEC 61000-4-2
odolnost proti elektromag. polím	10 V/m (80 MHz...1 GHz) podle EN/IEC 61000-4-3 3 V/m (1,4 GHz...2 GHz) podle EN/IEC 61000-4-3 1 V/m (2 GHz...3 GHz) vyhovuje EN/IEC 61000-4-3
odolnost proti rychlým přechodům	2 kV pro napájecí vedení vyhovuje EN/IEC 61000-4-4 1 kV pro Ethernet vedení vyhovuje EN/IEC 61000-4-4 1 kV pro sériové vedení vyhovuje EN/IEC 61000-4-4 1 kV pro vstup vyhovuje EN/IEC 61000-4-4 1 kV pro tranzistorový výstup vyhovuje EN/IEC 61000-4-4
odolnost proti rušení šířené vedením, indukované ve vysokofrekvenčních polích	10 V (0,15 – 80 MHz) podle EN/IEC 61000-4-6 3 V (0,1...80 MHz) podle Specifikace Marine (LR, ABS, DNV, GL) 10 V (frekvence bodu (2, 3, 4, 6,2, 8,2, 12,6, 16,5, 18,8, 22, 25 MHz)) podle Specifikace Marine (LR, ABS, DNV, GL)

elmag. vyzařování

Emise vedením, testovací úroveň: 120...69 dB μ V/m QP, podmínky testu: napájecí vedení (radiová frekvence: 10...150 kHz) vyhovuje EN/IEC 55011
Emise vedením, testovací úroveň: 63 dB μ V/m QP, podmínky testu: napájecí vedení (radiová frekvence: 1.5...30 MHz) vyhovuje EN/IEC 55011
Emise vyzařováním EMC, testovací úroveň: 40 dB μ V/m QP s třída A (radiová frekvence: 30...230 MHz) vyhovuje EN/IEC 55011
Conducted emissions, test level: 79...63 dB μ V/m QP, condition of test: power lines (radio frequency: 150...1500 kHz) conforming to EN/IEC 55011
Radiated emissions, test level: 47 dB μ V/m QP with class A (radio frequency: 230...1000 MHz) conforming to EN/IEC 55011

odolnost proti mikropřerušením	10 ms
teplota okolního vzduchu pro provoz	-10...55 °C pro vodorovná instalace -10...50 °C pro svislá montáž
teplota okolí pro uskladnění	-25...70 °C
relativní vlhkost	10...95 % bez kondenzace za provozu 10...95 % bez kondenzace při skladování
stupeň krytí IP	IP20 s ochranným krytem na místě
stupeň znečištění	2
pracovní nadmořská výška	0...2000 m
nadmořská výška pro skladování	0...3000 m
odolnost proti vibracím	3,5 mm (frekvence vibrací: 5...8,4 Hz) na symetrická lišta 3 gn (frekvence vibrací: 8,4...150 Hz) na symetrická lišta 3,5 mm (frekvence vibrací: 5...8,4 Hz) na montáž na panel 3 gn (frekvence vibrací: 8,4...150 Hz) na montáž na panel
odolnost proti otřesům	15 gn pro 11 ms

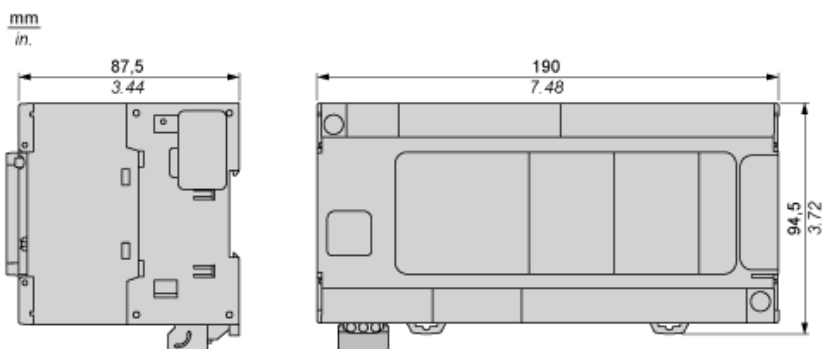
Nabídka udržitelnosti

udržitelný stav nabídky	Výrobek Green Premium
RoHS	Compliant - since 1330 - Schneider Electric declaration of conformity
REACH	Odkaz obsahuje SVHC nad mezní hodnotou - přejít na CaP pro více informací
dokument o ekologickém profilu	Dostupný
instrukce o ukončení životnosti výrobku	Dostupný

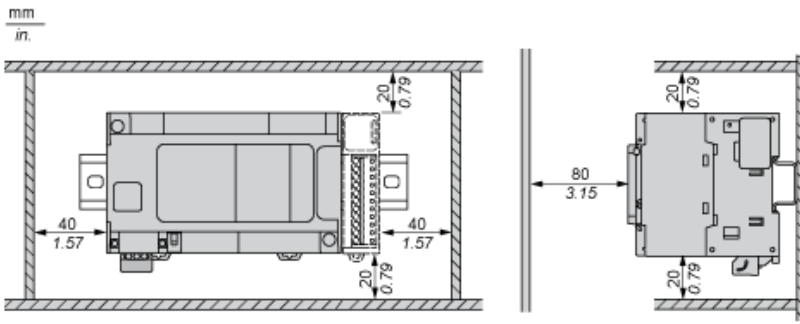
Contractual warranty

Záruční lhůta	18 měsíců
---------------	-----------

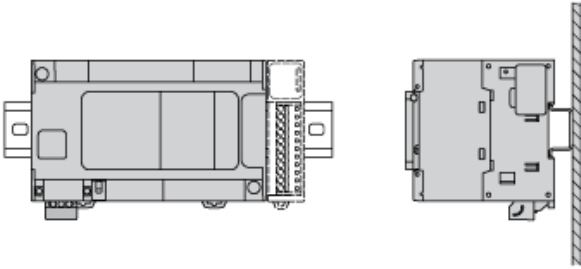
Dimensions



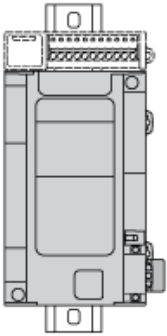
Clearance



Mounting Position

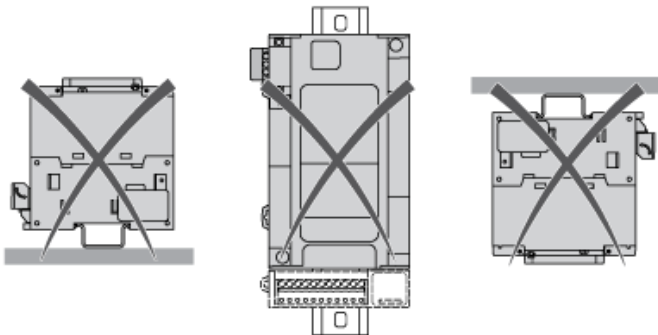


Acceptable Mounting



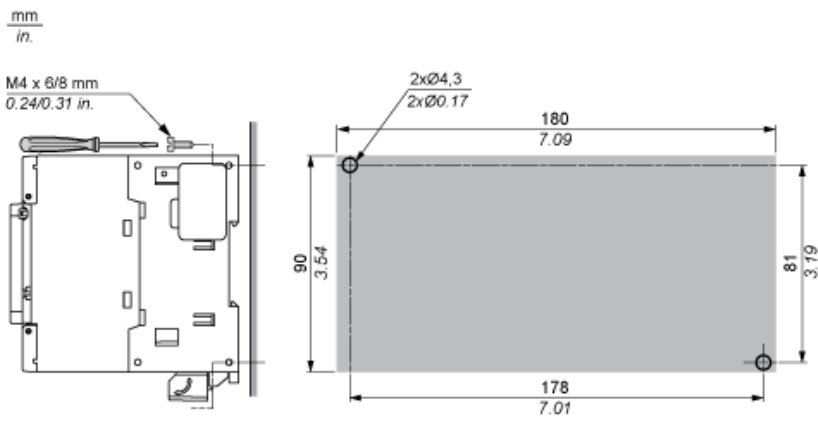
NOTE: Expansion modules must be mounted above the logic controller.

Incorrect Mounting



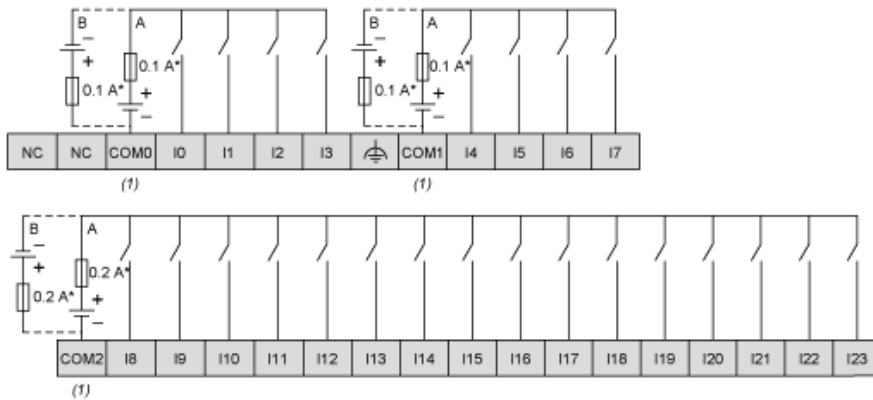
Direct Mounting On a Panel Surface

Mounting Hole Layout



Digital Inputs

Wiring Diagram



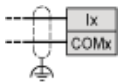
(*) : Type T fuse

(1) : The COM0, COM1 and COM2 terminals are not connected internally

(A) : Sink wiring (positive logic)

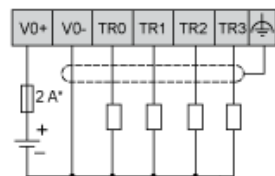
(B) : Source wiring (negative logic)

Fast Input Wiring (I0...I7)



Fast Transistor Outputs

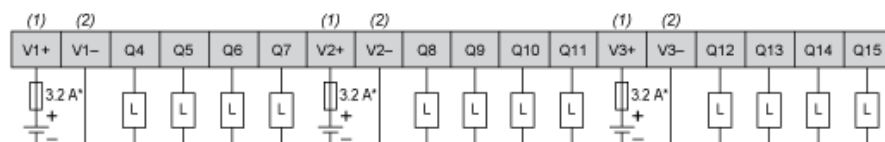
Wiring Diagram



(*) : 2 A fast-blow fuse

Transistor Outputs

Wiring Diagram

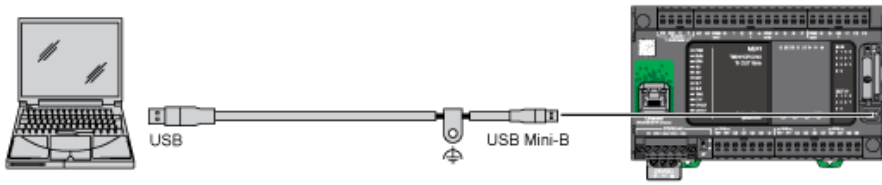


(*) : Type T fuse

(1) : The V1+, V2+ and V3+ terminals are not connected internally.

(2) : The V1-, V2- and V3- terminals are not connected internally.

USB Mini-B Connection



Ethernet Connection to a PC

