

TM241C24U

PLC Modicon M241, 14DI, 10DQ (neg.logika), 2x
Sériová linka, 1x miniUSB, slot SD



Hlavní parametry

Řada výrobků	Modicon M241
Typ produktu nebo součásti	Logický kontrolér
[Us] jmenovité napájecí napětí	24 V DC
Počet diskretních vstupů	14 diskretní vstup zahrnuje 8 rychlý vstup podle IEC 61131-2 typ 1
Typ diskretního výstupu	Tranzistorový
Počet diskretních výstupů	10 tranzistorový zahrnuje 4 rychlý výstup
Diskretní napěťový výstup	24 V DC pro tranzistorový výstup
Diskretní proudový výstup	0,5 A s Q0...Q9 svorka(y) pro tranzistorový výstup 0,1 A s Q0...Q3 svorka(y) pro rychlý výstup (režim PTO)

Doplňěk

Počet diskretních I/O	24
Počet rozšiř. I/O modulů	7 (místní architektura I/O) 14 (vzdálená architektura I/O)
Meze napájecího napětí	20,4...28,8 V
Nárazový proud	50 A
Příkon ve W	32,6...40,4 W s max. počtem I/O rozšiř. modulů
Typ logiky	Spotřebič nebo zdroj
Napětí diskretního vstupu	24 V
Typ diskretního vstupního napětí	DC
Garantovaná úroveň napětí 1	≥ 15 V pro vstupní
Garantovaná úroveň napětí 0	≤ 5 V pro vstupní
Diskretní proudový vstup	5 mA pro vstupní 10,7 mA pro rychlý vstup
Vstupní impedance	4,7 k Ω pro vstupní 2,81 k Ω pro rychlý vstup
Doba odezvy	50 μ s zapnuto provoz s I0...I13 svorka(y) pro vstupní 50 μ s vypnuto provoz s I0...I13 svorka(y) pro vstupní ≤ 2 μ s zapnuto provoz s I0...I7 svorka(y) pro rychlý vstup ≤ 2 μ s vypnuto provoz s I0...I7 svorka(y) pro rychlý vstup ≤ 34 μ s zapnuto provoz s Q0...Q9 svorka(y) pro výstup ≤ 250 μ s vypnuto provoz s Q0...Q9 svorka(y) pro výstup ≤ 2 μ s zapnuto provoz s Q0...Q3 svorka(y) pro rychlý výstup ≤ 2 μ s vypnuto provoz s Q0...Q3 svorka(y) pro rychlý výstup
Nastavitelná doba filtrace	1 μ s pro rychlý vstup 12 ms pro rychlý vstup 0 ms pro vstupní 1 ms pro vstupní 4 ms pro vstupní 12 ms pro vstupní
Diskretní logický výstup	Negativní logika (spotřebič)
Meze výstupního napětí	30 V DC
Celkový proud na skupinu výstupů	≤ 2 A with Q0...Q3 terminal for fast output ≤ 2 A with Q4...Q7 terminal for output ≤ 1 A with Q8...Q9 terminal for output
Výstupní frekvence	≤ 20 kHz pro rychlý výstup (režim PWM) ≤ 100 kHz pro rychlý výstup (normální PLS) ≤ 1 kHz pro vstupní
Přesnost	+/- 0.1 % at 0.02...0.1 kHz for fast output +/- 1 % at 0.1...1 kHz for fast output

Informace uvedené v této dokumentaci obsahují obecné popisy a technické parametry výrobků. Tato dokumentace nenahrazuje vhodnosti nebo spolehlivosti výrobku v uživatelské aplikaci a nesmí tak být využívána. Uživatel nebo systémový integrátor nese odpovědnost za provedení odpovídajících a úplných analýz, hodnocení a testování produktů s ohledem na konkrétní aplikaci nebo použití. Schneider Electric Industries SAS ani její dceřinné firmy či pobočky nenesou odpovědnost za nesprávné použití zde obsažených informací.

Svodový proud	<= 5 μ A pro výstupní
Úbytek napětí	<= 1 V
Zatížení	<= 2.4 W
Typ ochrany	Ochrana proti zkratu Ochrana proti přetížení a zkratu s automatickým resetem Ochrana proti přepólování pro rychlý výstup
Doba resetu	10 ms automatic reset output 12 s automatic reset fast output
Kapacita paměti	8 MB pro program 64 MB pro systémová paměť RAM
Zálohována data	128 MB vestavěná paměť flash pro záloha uživatelských programů
Zařízení pro ukládání dat	<= 16 GB SD card optional
Typ baterie	BR2032 lithiová nenabíjecí, životnost baterie: 4 rok
Doba zálohy	2 roky při 25 °C
Doba provedení pro 1K instrukcí	0,3 ms pro událost a periodická žádost 0,7 ms pro další instrukce
Struktura aplikace	8 událostí 4 cyklické master události Konfigurovatelný PLC task 8 ext. událostí
Hodiny reálného času	Ano
Časový posun	<= 60 s/měsíc při 25 °C
Polohovací funkce	PTO function 4 channel(s) (positioning frequency: 100 kHz) PTO function 4 channel(s) for transistor output (positioning frequency: 1 kHz)
Počet čítacích vstupů	4 fast input (HSC mode) at 200 kHz 14 standard input at 1 kHz
Typ ovládacího signálu	A/B signál při 100 kHz pro rychlý vstup (režim HSC) Puls/směr signál při 200 kHz pro rychlý vstup (režim HSC) Jednofázové signál při 200 kHz pro rychlý vstup (režim HSC)
Integrovaný typ připojení	Port USB s konektorem mini B USB 2.0 Neizolované sériové vedení "sériový 1" s konektorem RJ45 a rozhraní RS232/RS485 Neizolované sériové vedení "sériový 2" s konektorem vyjímatelná šroubová svorkovnice a rozhraní RS485
Zdroj	Serial link supply "serial 1" at 5 V, <= 200 mA
Přenosová rychlost	1,2...115,2 kbit/s (115,2 kbit/s výchozí) pro délku sběrnice 15 m - komunikační protokol: RS485 1,2...115,2 kbit/s (115,2 kbit/s výchozí) pro délku sběrnice 3 m - komunikační protokol: RS232 480 Mbit/s pro délku sběrnice 3 m - communication protocol: USB
Typ komunikačního rozhraní	Modbus neizolované sériové vedení s master/slave metoda
Místní signalizace	1 LED červená pro chyba modulu (ERR) 1 LED zelená pro PWR 1 LED zelená pro RUN 1 LED zelená pro přístupová karta SD 1 LED červená pro BAT 1 LED zelená pro SL1 1 LED zelená pro SL2 1 LED na kanál zelená pro stav I/O 1 LED červená pro I/O error (I/O) 1 LED červená pro porucha sběrnice na TM4 (TM4)
Elektrické připojení	Vyjímatelná šroubová svorkovnice pro vstupy a výstupy (rozteč 5,08 mm) Vyjímatelná šroubová svorkovnice pro připojení napájení 24 V DC (rozteč 5,08 mm)
Vzdálenost kabelů mezi zařízeními	Unshielded cable: <= 50 m for input Shielded cable: <= 10 m for fast input Unshielded cable: <= 50 m for output Shielded cable: <= 3 m for fast output
Izolace	500 V AC mezi rychlým vstupem a vnitřní logikou Neizolované mezi vstupy 500 V AC mezi výstupem a vnitřní logikou 500 V AC mezi rychlým výstupem a vnitřní logikou Neizolované mezi výstupy 500 V AC mezi vstupem a vnitřní logikou 500 V AC mezi napájením a vnitřní logikou Neizolované mezi napájením a zemí
Označení	CE
Odolnost proti přepětí	1 kV pro napájecí vedení (DC) v společný (common) režim vyhovuje EN/IEC 61000-4-5 1 kV pro stíněný kabel v společný (common) režim vyhovuje EN/IEC 61000-4-5

0,5 kV pro napájecí vedení (DC) v rozdílový režim vyhovuje EN/IEC 61000-4-5
 1 kV pro reléový výstup v rozdílový režim vyhovuje EN/IEC 61000-4-5
 1 kV pro vstup v společný (common) režim vyhovuje EN/IEC 61000-4-5
 1 kV pro tranzistorový výstup v společný (common) režim vyhovuje EN/IEC 61000-4-5

Montážní držák	Cylindrická typ TH35-15 lišta podle IEC 60715 Cylindrická typ TH35-7.5 lišta podle IEC 60715 Deska nebo panel s montážní sadou
Výška	90 mm
Hloubka	95 mm
Šířka	150 mm
Hmotnost přístroje	0,53 kg

Životní prostředí

standardy	UL 508 CSA C22.2 č. 142 ANSI/ISA 12-12-01 UL 1604 CSA C22.2 č. 213 EN/IEC 61131-2 : 2007 Marine specification (LR, ABS, DNV, GL)
certifikace výrobku	CSA CULus IACS E10 RCM
odolnost proti elektrostatickému výboji	4 kV při kontaktu podle EN/IEC 61000-4-2 8 kV ve vzduchu podle EN/IEC 61000-4-2
odolnost proti elektromag. polím	10 V/m (80 MHz...1 GHz) podle EN/IEC 61000-4-3 3 V/m (1,4 GHz...2 GHz) podle EN/IEC 61000-4-3 1 V/m (2 GHz...3 GHz) vyhovuje EN/IEC 61000-4-3
odolnost proti rychlým přechodům	2 kV pro napájecí vedení vyhovuje EN/IEC 61000-4-4 1 kV pro sériové vedení vyhovuje EN/IEC 61000-4-4 1 kV pro vstup vyhovuje EN/IEC 61000-4-4 1 kV pro tranzistorový výstup vyhovuje EN/IEC 61000-4-4
odolnost proti rušení šířené vedením, indukované ve vysokofrekvenčních polích	10 V (0,15 – 80 MHz) podle EN/IEC 61000-4-6 3 V (0,1...80 MHz) podle Specifikace Marine (LR, ABS, DNV, GL) 10 V (frekvence bodu (2, 3, 4, 6,2, 8,2, 12,6, 16,5, 18,8, 22, 25 MHz)) podle Specifikace Marine (LR, ABS, DNV, GL)
elmag. vyzařování	Emise vedením, testovací úroveň: 120...69 dB μ V/m QP, podmínky testu: napájecí vedení (radiová frekvence: 10...150 kHz) vyhovuje EN/IEC 55011 Emise vedením, testovací úroveň: 63 dB μ V/m QP, podmínky testu: napájecí vedení (radiová frekvence: 1.5...30 MHz) vyhovuje EN/IEC 55011 Emise vyzařováním EMC, testovací úroveň: 40 dB μ V/m QP s třída A (radiová frekvence: 30...230 MHz) vyhovuje EN/IEC 55011 Conducted emissions, test level: 79...63 dB μ V/m QP, condition of test: power lines (radio frequency: 150...1500 kHz) conforming to EN/IEC 55011 Radiated emissions, test level: 47 dB μ V/m QP with class A (radio frequency: 230...1000 MHz) conforming to EN/IEC 55011
odolnost proti mikropřerušením	10 ms
teplota okolního vzduchu pro provoz	-10...55 °C pro vodorovná instalace -10...50 °C pro svislá montáž
teplota okolí pro uskladnění	-25...70 °C
relativní vlhkost	10...95 % bez kondenzace za provozu 10...95 % bez kondenzace při skladování
stupeň krytí IP	IP20 s ochranným krytem na místě
stupeň znečištění	2
pracovní nadmořská výška	0...2000 m
nadmořská výška pro skladování	0...3000 m
odolnost proti vibracím	3,5 mm (frekvence vibrací: 5...8,4 Hz) na symetrická lišta 3 gn (frekvence vibrací: 8,4...150 Hz) na symetrická lišta 3,5 mm (frekvence vibrací: 5...8,4 Hz) na montáž na panel 3 gn (frekvence vibrací: 8,4...150 Hz) na montáž na panel
odolnost proti otřesům	15 gn pro 11 ms

Nabídka udržitelnosti

udržitelný stav nabídky	Výrobek Green Premium
RoHS	Compliant - since 1330 - Schneider Electric declaration of conformity

REACH

Odkaz obsahuje SVHC nad mezní hodnotou - přejít na CaP pro více informací

dokument o ekologickém profilu

Dostupný

instrukce o ukončení životnosti výrobku

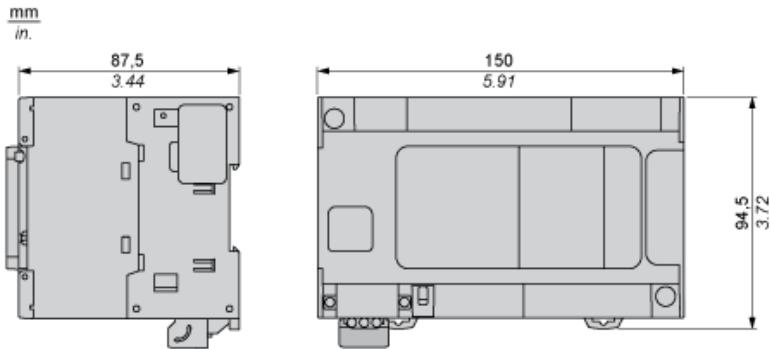
Dostupný

Contractual warranty

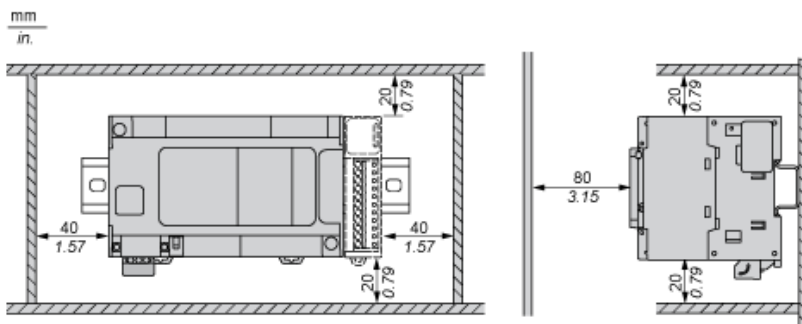
Záruční lhůta

18 měsíců

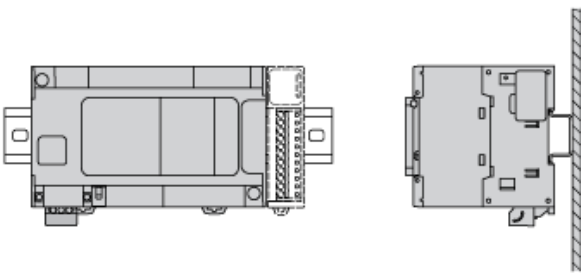
Dimensions



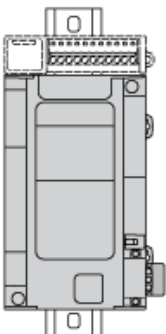
Clearance



Mounting Position

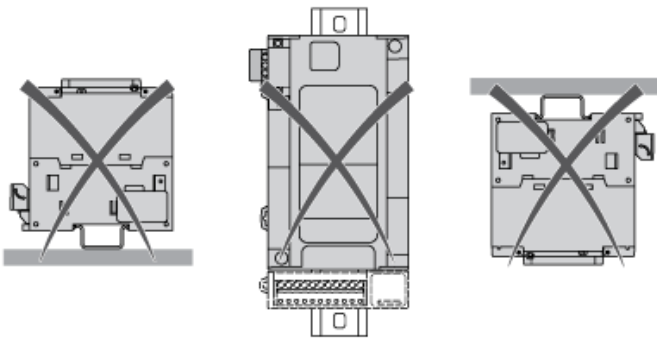


Acceptable Mounting



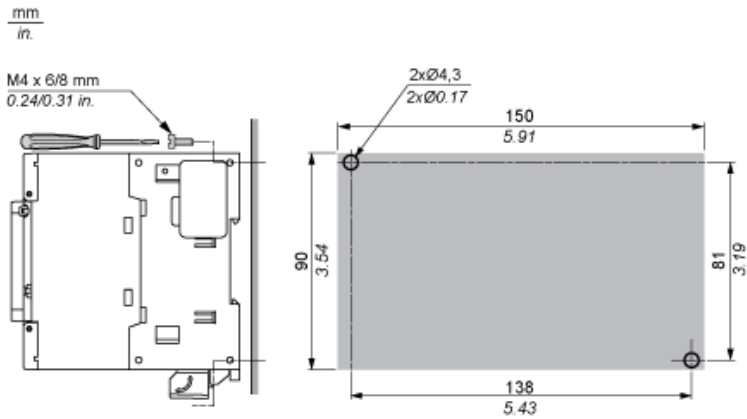
NOTE: Expansion modules must be mounted above the logic controller.

Incorrect Mounting



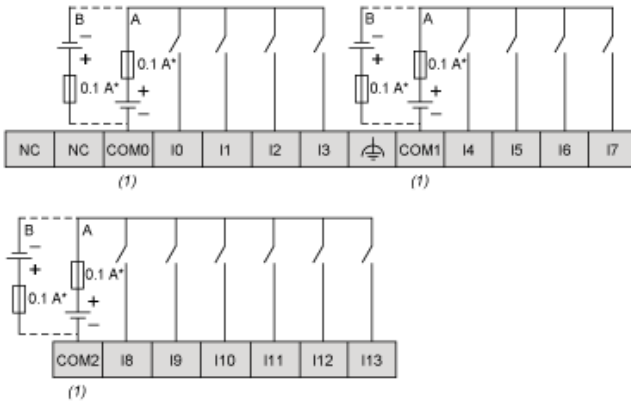
Direct Mounting On a Panel Surface

Mounting Hole Layout



Digital Inputs

Wiring Diagram



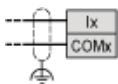
(*) : Type T fuse

(1) : The COM0, COM1 and COM2 terminals are not connected internally

(A) : Sink wiring (positive logic)

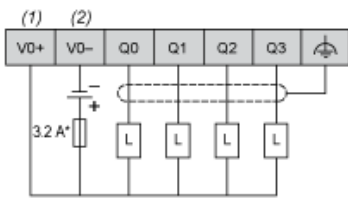
(B) : Source wiring (negative logic)

Fast Input Wiring (I0...I7)



Fast Transistor Outputs

Wiring Diagram



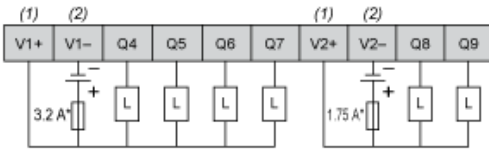
(*) : Type T fuse

(1) The V0+, V1+, V2+ and V3+ terminals are not connected internally.

(2) The V0-, V1-, V2- and V3- terminals are not connected internally.

Transistor Outputs

Wiring Diagram



(*) : Type T fuse

(1) : The V1+ and V2+ terminals are not connected internally.

(2) : The V1- and V2- terminals are not connected internally.

USB Mini-B Connection

