



Hlavní parametry

Řada výrobků	Modicon X80
Typ produktu nebo součásti	Vícefunkční vstupní modul

Doplňěk

Dostupné funkce	Vyjmutí pod napětím
Záznam dat	1 ms čas. značky
Časově synchronizovaný protokol	DCF77 IRIG-B
Skupina kanálů	4 skupiny po 4 vstupech pro vstup procesu
[Us] jmenovité napájecí napětí	24 V DC (rozsah napětí: 19...30 V) 48...60 V DC (rozsah napětí: 38...75 V) 110...125 V DC (rozsah napětí: 88...156 V)
Spínací napětí	48 V při 2,5 mA pro vstup procesu 60 V při 2,5 mA pro vstup procesu 125 V při 1,3 mA pro vstup procesu 110 V při 1,3 mA pro vstup procesu 24 V při 6,7 mA pro vstup procesu
Příkon ve W	<= 4 W for process input
Proud I (A)	30 mA při 24 V DC 130 mA při 3,3 V DC
Izolační napětí	2500 V (doba trvání = 60 s) sběrnice pro diskretní vstup 1400 V (doba trvání = 60 s) sběrnice pro IRIG/DCF 2500 V (doba trvání = 60 s) diskretního vstup pro IRIG/DCF
Filtr proti odrazu	Konfigurovatelný od 0 do 255 ms
Stav vstupu	Inverzně konfigurovatelný
Doba vzorkování	0,5 ms
Doba snímání	1 ms
Místní signalizace	1 LED - zelená pro spuštění firmwaru a modulu (RUN) 1 LED - zelená pro stav vstupu časového kódu (T) 1 LED - červená pro porucha modulu (ERR) 1 LED - červená pro přerušení napájení (I/O) 16 LED pro stav vstupu (0...15)
Označení	CE
Šířka	32 mm
Výška	100 mm
Hloubka	86 mm

Životní prostředí

teplota okolního vzduchu pro provoz	-25...70 °C
teplota okolí pro uskladnění	-40...85 °C
relativní vlhkost	95 % bez kondenzace
pracovní nadmořská výška	<= 4000 m
standards	EN 61000-6-2

certifikace výrobku	C-Tick GOST Merchant Navy
---------------------	---------------------------------

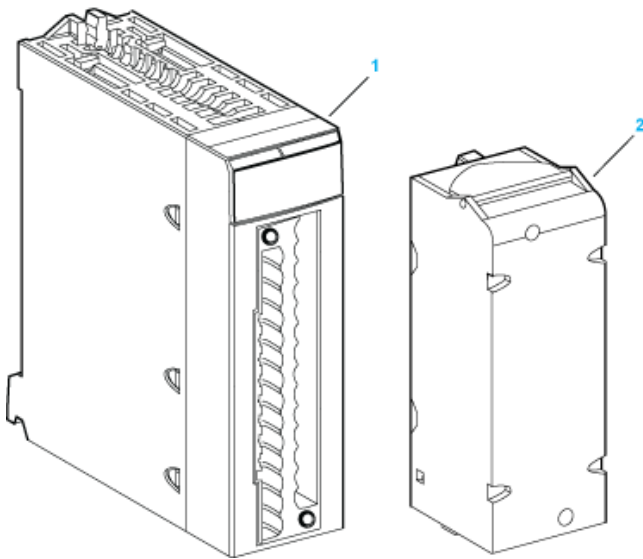
Nabídka udržitelnosti

udržitelný stav nabídky	Výrobek Green Premium
RoHS	Vyhovuje - od 1207 - Schneider Electric prohlášení o shodě
REACH	Odkaz neobsahuje SVHC nad mezní hodnotou
dokument o ekologickém profilu	Dostupný
instrukce o ukončení životnosti výrobku	Dostupný

Contractual warranty

Záruční lhůta	18 měsíců
---------------	-----------

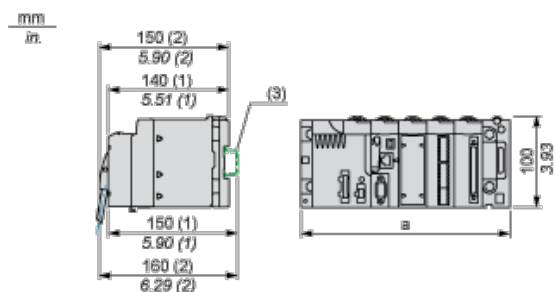
Presentation



- 1 : Module
 2 : 28-pin removable terminal block (provided separately)

Modules Mounted on Racks

Dimensions



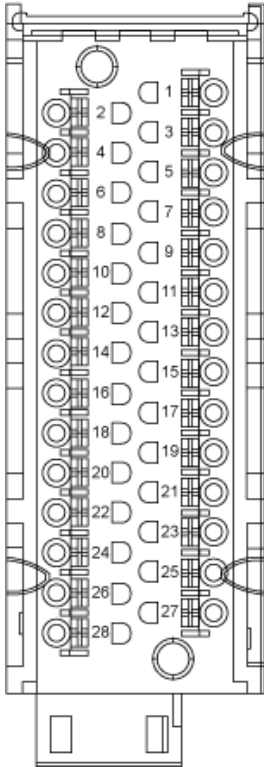
- (1) With removable terminal block (cage, screw or spring).
 (2) With FCN connector.
 (3) On AM1 ED rail: 35 mm wide, 15 mm deep. Only possible with BMXXBP0400/0400H/0600/0600H/0800/0800H rack.

Rack references	a in mm	a in in.
BMXXBP0400 and BMXXBP0400H	242.4	09.54
BMXXBP0600 and BMXXBP0600H	307.6	12.11

BMXXBP0800 and BMXXBP0800H	372.8	14.68
BMXXBP1200 and BMXXBP1200H	503.2	19.81

Wiring Diagram

BMXFTB2820



Definition	Pin Number	Definition
DCF_IN	2 1	IRIG+
DCF_COM	4 3	IRIG-
Not Connected	6 5	Not Connected
I1	8 7	I0
I3	10 9	I2
I5	12 11	I4
I7	14 13	I6
I9	16 15	I8
I11	18 17	I10
I13	20 19	I12
I15	22 21	I14
Not Connected	24 23	Not Connected
UB+	26 25	0 Vdc
UB+	28 27	0 Vdc

