



Hlavní parametry

| | |
|--------------------------------|---|
| Řada výrobků | Platforma Modicon M340 |
| Typ produktu nebo součásti | Modul čítače |
| Počet kanálů | 8 |
| Frekvence čítače | <= 10000 Hz |
| Počet vstupů | 2 jednoduchý režim 3 speciální dvoufázový režim |
| Použití vstupu (kompatibilita) | Inkrementální enkodér s výstupy push-pull 10...30 V totém pole 2/3 vodičový koncový snímač 19,2...30 V |
| Vstupní napětí | 24 V DC typ 3 |

Doplňek

| | |
|--------------------------|---|
| Funkce čítače | 32bitový čítač Čítač událostí Zpětný čítač Měřič frekvence Smyčka (mod.) čítač Čítač nahoru/dolu |
| Doba trvání cyklu | 5 ms |
| Izolační napětí | 1500 V pro 60 s |
| Typ vstupu | Vysoká rychlost |
| Rozsah vstupního napětí | 30 V |
| Vstupní proud | 2 mA at 11 V |
| Garantovaná úroveň log 1 | 11...30 V |
| Aktuální stav 1 zaručeno | >= 6 mA |
| Garantovaná úroveň log 0 | < 5 V |
| Aktuální stav 0 zaručeno | <= 1,5 mA |
| Elektrické připojení | 1 konektor 20 pinů |
| Proud I (A) | 200 mA 3,3 V DC sběrnice 80 mA 24 V DC snímač |
| Formát modulu | Standard |
| Hmotnost přístroje | 0,113 kg |

Životní prostředí

| | |
|-------------------------------------|--|
| teplota okolního vzduchu pro provoz | 0...60 °C |
| relativní vlhkost | 10...95 % bez kondenzace |
| stupeň krytí IP | IP20 |
| směrnice | 2012/19/EU - WEEE směrnice 2014/30/EU - electromagnetic compatibility 2014/35/EU - low voltage directive |
| standarty | EN 61000-6-2 EN 61000-6-4 EN 61131-2 EN 61010-2-201 |
| stupeň ochrany | TC |

Nabídka udržitelnosti

| | |
|-------------------------|--|
| udržitelný stav nabídky | Výrobek Green Premium |
| RoHS | Vyhovuje - od 0722 - Prohlášení o shodě Schneider Electric |
| REACH | Odkaz neobsahuje SVHC nad mezní hodnotou |

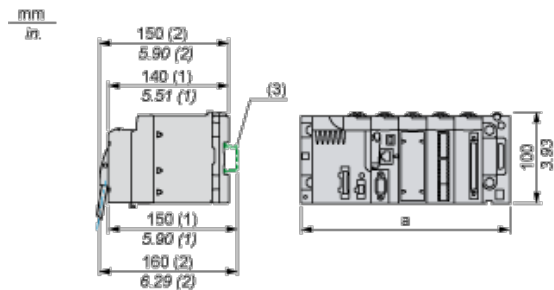
Contractual warranty

Záruční lhůta

18 měsíců

Modules Mounted on Racks

Dimensions



- (1) With removable terminal block (cage, screw or spring).
 (2) With FCN connector.
 (3) On AM1 ED rail: 35 mm wide, 15 mm deep. Only possible with BMXXBP0400/0400H/0600/0600H/0800/0800H rack.

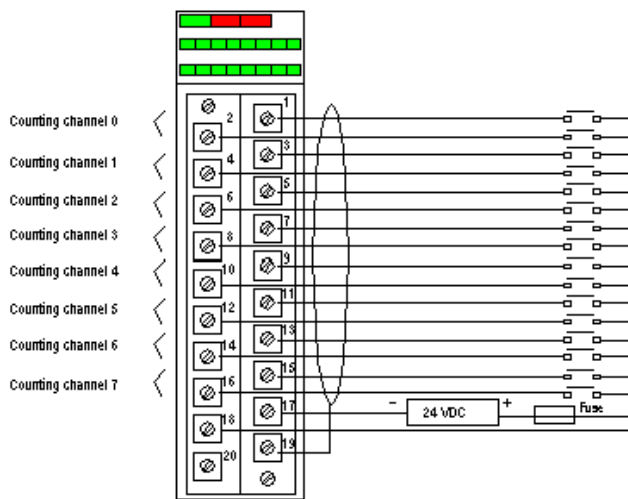
| Rack references | a in mm | a in in. |
|----------------------------|---------|----------|
| BMXXBP0400 and BMXXBP0400H | 242.4 | 09.54 |
| BMXXBP0600 and BMXXBP0600H | 307.6 | 12.11 |
| BMXXBP0800 and BMXXBP0800H | 372.8 | 14.68 |
| BMXXBP1200 and BMXXBP1200H | 503.2 | 19.81 |

Counting Module Wiring

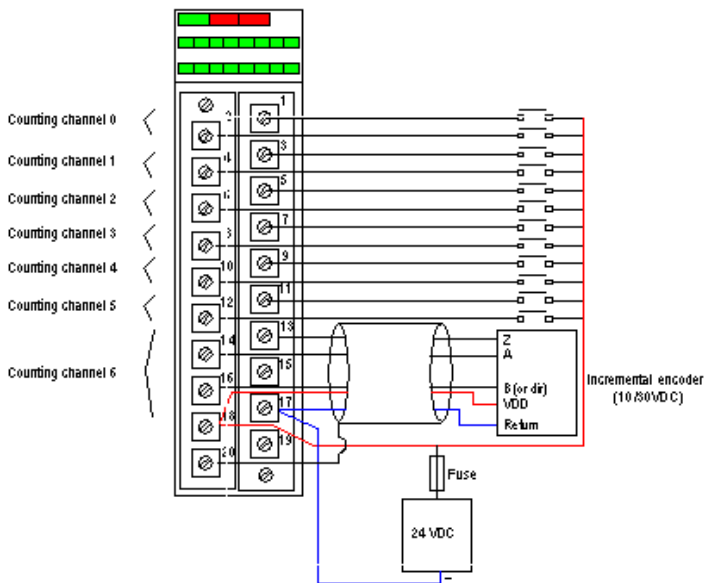
Pin Assignments

| | | | |
|--|----|----|---|
| IN_A input for channel 0 | 2 | 1 | IN_AUX input for channel 0 |
| IN_A input for channel 1 or IN_B input for channel 0 | 4 | 3 | IN_AUX input for channel 1 |
| IN_A input for channel 2 | 6 | 5 | IN_AUX input for channel 2 |
| IN_A input for channel 3 or IN_B input for channel 2 | 8 | 7 | IN_AUX input for channel 3 |
| IN_A input for channel 4 | 10 | 9 | IN_AUX input for channel 4 |
| IN_A input for channel 5 or IN_B input for channel 4 | 12 | 11 | IN_AUX input for channel 5 |
| IN_A input for channel 6 | 14 | 13 | IN_AUX input for channel 6 |
| IN_A input for channel 7 or IN_B input for channel 6 | 16 | 15 | IN_AUX input for channel 7 |
| VDC + power supply for sensors | 18 | 17 | Return + 24 V power supply for sensors |
| Functional earth, for shield continuation | 20 | 19 | Functional earth, for shield continuation |

Sensor Connection Example



Incremental Encoder Connection Example for Axis Control



Channels 0 to 5 are still used in single mode.
 Channel 7 is no longer available.

Recommended Circuit for a Highly Disturbed Environment Using BMXXSP*** Electromagnetic Protection Kit

