



### Hlavní parametry

Řada výrobků	Platforma Modicon M340
Typ produktu nebo součásti	Modul čítače
Počet kanálů	2
Frekvence čítače	<= 60000 Hz
Počet vstupů	6
Použití vstupu (kompatibilita)	Inkrementální enkodér s výstupy push-pull 10...30 V totem pole 2/3 vodičový koncový snímač 19,2...30 V
Vstupní napětí	24 V DC typ 3
Počet výstupů	2
Výstupní napětí	24 V DC

### Doplňěk

Funkce čítače	32bitový čítač Čítač událostí Zpětný čítač Měřič frekvence Smyčka (mod.) čítač Časová perioda měření Poměrové čítání Šířková modulace
Doba trvání cyklu	1 ms
Izolační napětí	1500 V pro 60 s
Typ vstupu	3 pomocné vstupy 3 vysokorychlostní
Rozsah vstupního napětí	30 V
Vstupní proud	2 mA at 11 V
Garantovaná úroveň log 1	11...30 V
Aktuální stav 1 zaručeno	>= 6 mA
Garantovaná úroveň log 0	< 5 V
Aktuální stav 0 zaručeno	<= 1,5 mA
Diskrétní logický výstup	Konfigurovatelný pozitivní nebo negativní
Maximální výstupní proud	2 A na modul 0,5 A na výstup
Meze výstupního napětí	19,2...30 V
Maximální proud zátěže	1 A na modul 0,5 A na výstup
Svodový proud	<= 0,1 mA ve stavu 0
Úbytek napětí	<= 3 V ve stavu 1
Ochrana výstupu proti přetížení	Zabudovaný
Ochrana výstupu proti zkratu	1,5 A integrovaný
Doba překrytí	0,2 ms
Elektrické připojení	1 konektor 10 pinů pro zapojení pomocného vstupu a napájení snímače 1 konektor 16 pinů pro zapojení snímačů počítadla 0 1 konektor 16 pinů pro zapojení snímačů počítadla 1
Proud I (A)	200 mA 3,3 V DC sběrnice 40 mA 24 V DC rám 80 mA 24 V DC snímač
Formát modulu	Standard
Hmotnost přístroje	0,112 kg

## Životní prostředí

teplota okolního vzduchu pro provoz	0...60 °C
relativní vlhkost	10...95 % bez kondenzace
stupeň krytí IP	IP20
směrnice	2012/19/EU - WEEE směrnice 2014/30/EU - electromagnetic compatibility 2014/35/EU - low voltage directive
standardy	EN 61000-6-2 EN 61000-6-4 EN 61131-2 EN 61010-2-201
stupeň ochrany	TC

## Nabídka udržitelnosti

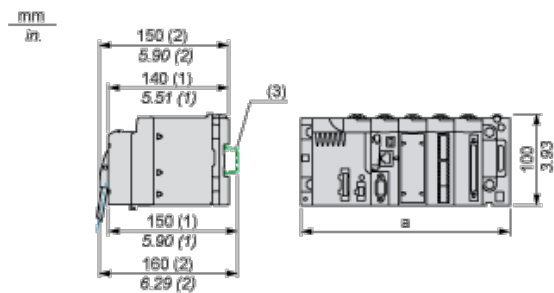
udržitelný stav nabídky	Výrobek Green Premium
RoHS	Vyhovuje - od 0722 - Prohlášení o shodě Schneider Electric
REACH	Odkaz neobsahuje SVHC nad mezní hodnotou
dokument o ekologickém profilu	Dostupný
instrukce o ukončení životnosti výrobku	Dostupný

## Contractual warranty

Záruční lhůta	18 měsíců
---------------	-----------

## Modules Mounted on Racks

### Dimensions



- (1) With removable terminal block (cage, screw or spring).
- (2) With FCN connector.
- (3) On AM1 ED rail: 35 mm wide, 15 mm deep. Only possible with BMXXBP0400/0400H/0600/0600H/0800/0800H rack.

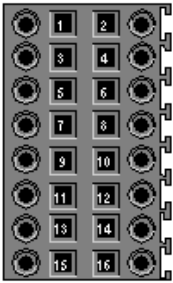
Rack references	a in mm	a in in.
BMXXBP0400 and BMXXBP0400H	242.4	09.54
BMXXBP0600 and BMXXBP0600H	307.6	12.11
BMXXBP0800 and BMXXBP0800H	372.8	14.68
BMXXBP1200 and BMXXBP1200H	503.2	19.81

## Counting Module Wiring

### Note

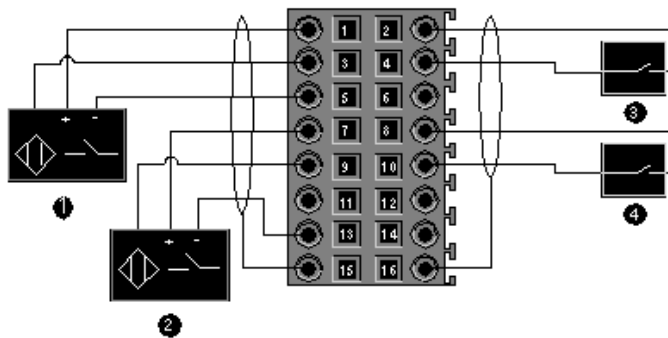
The two 16-pin connectors and the 10-pin connector are sold separately and are available in the BMXXTSHSC20 connection kit.

### Assignment of the 16-Pin Connector



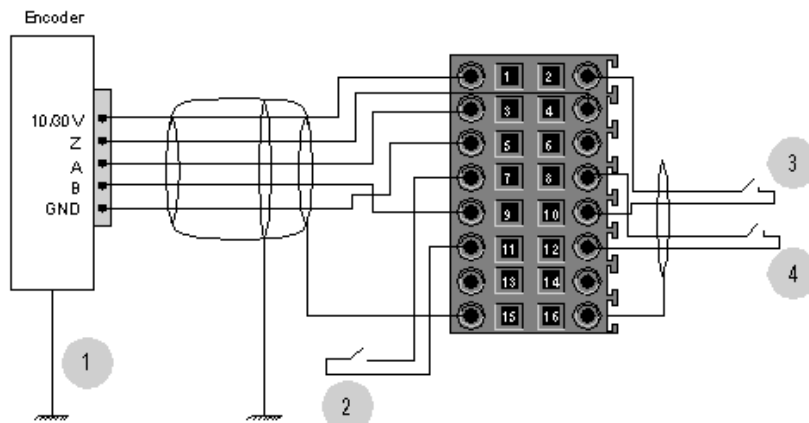
Pin number	Symbol	Description
1, 2, 7, 8	24V_SEN	24 VDC output for sensors supply
5, 6, 13, 14	GND_SEN	24 VDC output for sensors supply
15, 16	FE	Functional earth
3	IN_A	Input A
4	IN_SYNC	Synchronization input
9	IN_B	Input B
10	IN_EN	Enable input selected
11	IN_REF	Homing input
12	IN_CAP	Capture input

### Sensors Connection Example



- 1 IN\_A input
- 2 IN\_B input
- 3 IN\_SYNC input (synchronization input)
- 4 IN\_EN input (enable input)

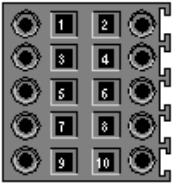
### Encoder Connection Example for Axis Control



- 1 Encoder (inputs A, B and Z)
- 2 IN\_REF input (homing input)

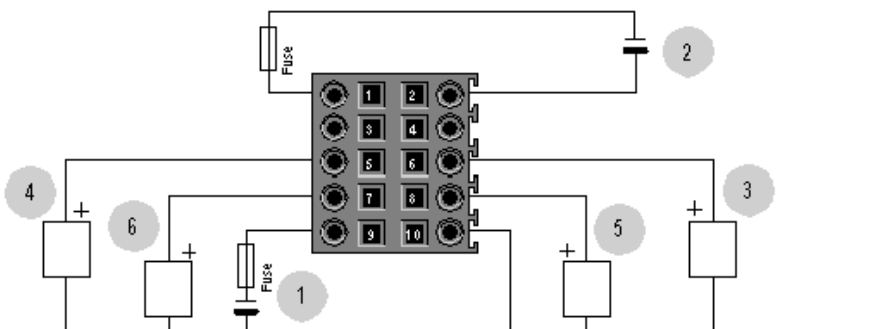
- 3 IN\_EN input (enable input)
- 4 IN\_CAP input (capture input)

**Assignment of the 10-Pin Connector**



Pin number	Symbol	Description
1	24V_IN	24 VDC input for sensors supply
2	GND_IN	Return 24 VDC input for sensors supply
5	Q0-1	Q1 output for counting channel 0
6	Q0-0	Q0 output for counting channel 0
7	Q1-1	Q1 output for counting channel 1
8	Q1-0	Q0 output for counting channel 1
9	24V_OUT	24 VDC input for actuators supply
10	GND_OUT	Return 24 VDC input for actuators supply

**Connecting Outputs and Supplies**



- 1 24 VDC supply for sensors
- 2 Return 24 VDC supply for sensors
- 3 Actuator for the Q0 output of counting channel 0
- 4 Actuator for the Q1 output of counting channel 0
- 5 Actuator for the Q0 output of counting channel 1
- 6 Actuator for the Q1 output of counting channel 1

The Q0 and Q1 outputs are limited by a maximum current of 0.5 A.

**Recommended Circuit for high-Noise Environment Using BMXXSP\*\*\* Electromagnetic Protection Kit**

