



Hlavní parametry

Řada výrobků	Modicon X80
Typ produktu nebo součásti	Diskrétní výstupní modul
Počet diskř. výstupů	64 podle EN/IEC 61131-2
Typ diskrétního výstupu	Polovodičový
Diskrétní logický výstup	Pozitivní
Diskrétní napěťový výstup	24 V 19...30 V DC
Proud diskrétního výstupu	0,1 A
Kompatibilita výstupu	IEC 61131-2 typ 3 DC vstup Vstup ne DC IEC 61131-2

Doplňek

Proud na kanál	0.125 A
Proud na modul	<= 3,8 A při <= 60 °C <= 5,1 A při <= 50 °C <= 6,4 A při <= 40 °C
Izolační odpor	> 10 MΩ 500 V DC
Ztrátový výkon (W)	<= 6,85 W
Doba odezvy na výstupu	1,2 ms
Paralelní výstupy	Ano : 3 max
Typická spotřeba proudu	240 mA při 3,3 V DC
MTBF spolehlivost	173792 H
Typ ochrany	Externí ochrana proti zkratu Ochrana proti přetížení Přepětová ochrana Ochrana proti přepólování
Ochrana výstupu proti přetížení	S elektronickým jističem 0,125 A < Id < 0,185 A S omezovačem proudu
Výstupní přepětová ochrana	S transilem
Ochrana výstupu proti zkratu	S vnější pojistkou 2 A
Ochrana proti přepólování	Opačně montovaná dioda
Detekce mezního napětí	< 14 V DC předakční člen porucha > 18 V DC předakční člen ve stavu 0
Zatížení	<= 1,2 W
Spínací frekvence	0,5/LI² Hz
Doba přetížení	<= 15 ms
Impedance zátěže (Ohm)	<= 220 Ω
Signalizace stavu LED	1 LED červená pro chyba modulu (ERR) 1 LED zelená pro Indikátor +32 kanálů 1 LED zelená pro modul v provozu (RUN) 1 LED na kanál zelená pro diagnostika kanálu 1 LED červená pro modul I/O
Hmotnost přístroje	0,15 kg

Životní prostředí

směrnice	2012/19/EU - WEEE směrnice 2014/30/EU - electromagnetic compatibility 2014/35/EU - low voltage directive
stupeň krytí IP	IP20
certifikace výrobku	CE

Informace uvedené v této dokumentaci obsahují obecné popisy a technické parametry výrobků. Tato dokumentace nenahrazuje vyhodnocení vhodnosti nebo spolehlivosti výrobku v uživatelské aplikaci a nesmí tak být využívána. Uživatel nebo systémový integrátor nese odpovědnost za provedení odpovídajících a úplných analýz, hodnocení a testování produktů s ohledem na konkrétní aplikaci nebo použití. Schneider Electric Industries SAS ani její dceřinné firmy či pobočky nenesou odpovědnost za nesprávné použití zde obsažených informací.

CSA
UL
RCM
Merchant Navy
EAC

standards	EN 61000-6-2 EN 61000-6-4 EN 61131-2 EN 61010-2-201
dielektrická pevnost	1500 V AC při 50/60 Hz 1 minuta, výstup/zem 1500 V AC při 50/60 Hz 1 minuta, výstup/vnitřní logika 500 V DC 1 minuta, mezi skupinou kanálů
odolnost proti vibracím	3 gn
odolnost proti otřesům	30 gn
teplota okolí pro uskladnění	-40...85 °C
teplota okolního vzduchu pro provoz	0...60 °C
relativní vlhkost	5...95 % bez kondenzace 55 °C
stupeň ochrany	TC
pracovní nadmořská výška	0...2000 m 2000...5000 m (s koeficientem snížení zatížení)

Nabídka udržitelnosti

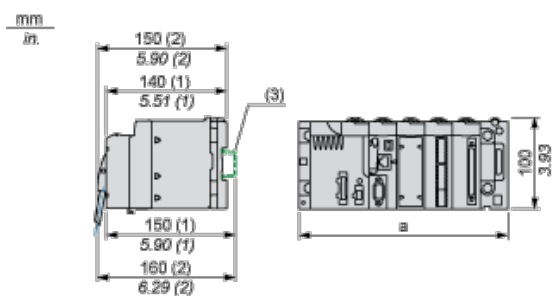
udržitelný stav nabídky	Výrobek Green Premium
RoHS	Vyhovuje - od 0722 - Prohlášení o shodě Schneider Electric
REACH	Odkaz neobsahuje SVHC nad mezní hodnotou
dokument o ekologickém profilu	Dostupný
instrukce o ukončení životnosti výrobku	Dostupný

Contractual warranty

Záruční lhůta	18 měsíců
---------------	-----------

Modules Mounted on Racks

Dimensions

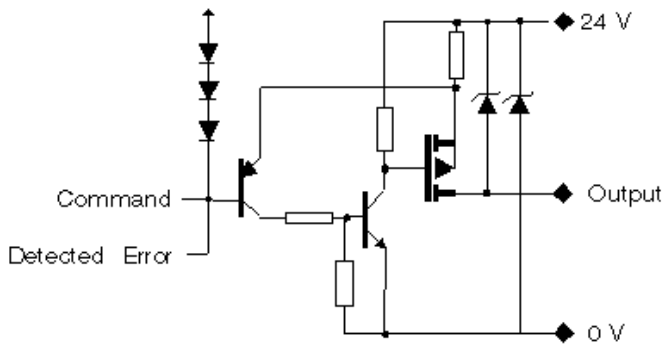


- (1) With removable terminal block (cage, screw or spring).
- (2) With FCN connector.
- (3) On AM1 ED rail: 35 mm wide, 15 mm deep. Only possible with BMXXBP0400/0400H/0600/0600H/0800/0800H rack.

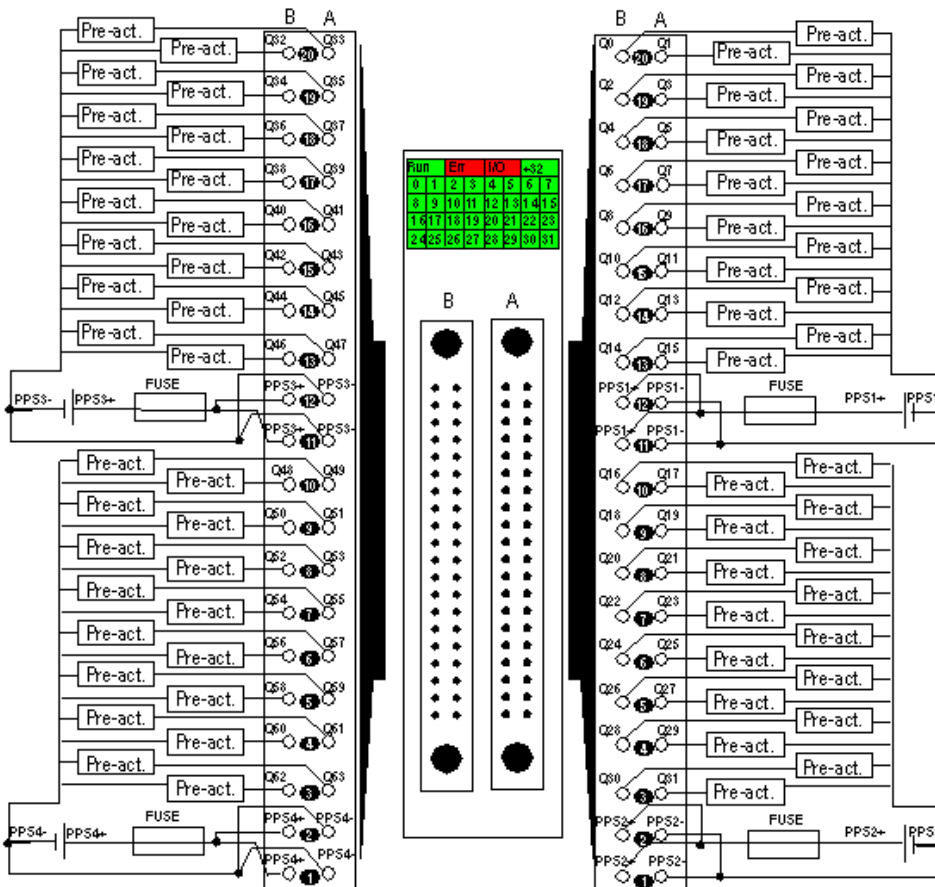
Rack references	a in mm	a in in.
BMXXBP0400 and BMXXBP0400H	242.4	09.54
BMXXBP0600 and BMXXBP0600H	307.6	12.11
BMXXBP0800 and BMXXBP0800H	372.8	14.68
BMXXBP1200 and BMXXBP1200H	503.2	19.81

Connecting the Module

Output Circuit Diagram



Module Connection



power 24 VDC
supply

fuse fast blow fuse of 2 A for each 16-channel group

pre- pre-actuator

act

PPS pre-actuator power supply