



## Hlavní parametry

Řada výrobků	Modicon X80
Typ produktu nebo součásti	Diskrétní výstupní modul
Počet diskř.výstupů	16
Typ diskrétního výstupu	Polovodičový
Diskrétní logický výstup	Negativní
Diskrétní napěťový výstup	24 V 19...30 V DC
Proud diskrétního výstupu	0,5 A
Kompatibilita výstupu	Vstup ne DC IEC 61131-2

## Doplňěk

Proud na kanál	0.625 A
Proud na modul	<= 10 A
Svodový proud	<= 0,5 mA ve stavu 0
[Ures] zbytkové napětí	1.2 V při stavu 1
Izolační odpor	> 10 MΩ 500 V DC
Ztrátový výkon ( W)	<= 2,26 W
Doba odezvy na výstupu	1,2 ms
Paralelní výstupy	Ano : 3 max
Typická spotřeba proudu	100 mA při 3,3 V DC
Typ ochrany	Externí ochrana proti zkratu Ochrana proti přetížení Přepět'ová ochrana Ochrana proti přepólování
Ochrana výstupu proti přetížení	S elektronickým jističem 1,5 In < Id < 2 in S omezovačem proudu
Výstupní přepět'ová ochrana	S transilem
Ochrana výstupu proti zkratu	S vnější pojistkou 2 A
Ochrana proti přepólování	Opačně montovaná dioda
Detekce mezního napětí	< 14 V DC předakční člen porucha > 18 V DC předakční člen ve stavu 0
Zatížení	<= 6 W
Spínací frekvence	0,5/LI² Hz
Impedance zátěže (Ohm)	<= 48 Ω
Signalizace stavu LED	1 LED červená pro chyba modulu (ERR) 1 LED zelená pro modul v provozu (RUN) 1 LED na kanál zelená pro diagnostika kanálu 1 LED červená pro modul I/O
Hmotnost přístroje	0,12 kg

## Životní prostředí

směrnice	2012/19/EU - WEEE směrnice 2014/30/EU - electromagnetic compatibility 2014/35/EU - low voltage directive
stupeň krytí IP	IP20
certifikace výrobku	CE CSA UL RCM Merchant Navy

	EAC
standarty	EN 61000-6-2 EN 61000-6-4 EN 61131-2 EN 61010-2-201
dielektrická pevnost	1500 V AC při 50/60 Hz 1 minuta, výstup/zem 1500 V AC při 50/60 Hz 1 minuta, výstup/vnitřní logika
odolnost proti vibracím	3 gn
odolnost proti otřesům	30 gn
teplota okolí pro uskladnění	-40...85 °C
teplota okolního vzduchu pro provoz	0...60 °C
relativní vlhkost	5...95 % bez kondenzace 55 °C
stupeň ochrany	TC
pracovní nadmořská výška	0...2000 m 2000...5000 m (s koeficientem snížení zatížení)

## Nabídka udržitelnosti

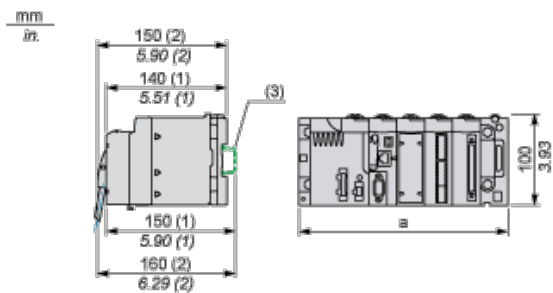
udržitelný stav nabídky	Výrobek Green Premium
RoHS	Vyhovuje - od 0805 - Schneider Electric prohlášení o shodě
REACH	Odkaz neobsahuje SVHC nad mezní hodnotou
dokument o ekologickém profilu	Dostupný
instrukce o ukončení životnosti výrobku	Dostupný

## Contractual warranty

Záruční lhůta	18 měsíců
---------------	-----------

## Modules Mounted on Racks

### Dimensions

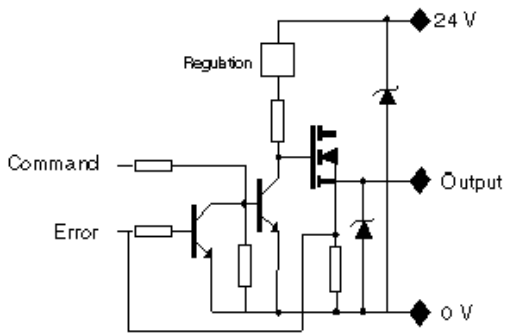


- (1) With removable terminal block (cage, screw or spring).
- (2) With FCN connector.
- (3) On AM1 ED rail: 35 mm wide, 15 mm deep. Only possible with BMXXBP0400/0400H/0600/0600H/0800/0800H rack.

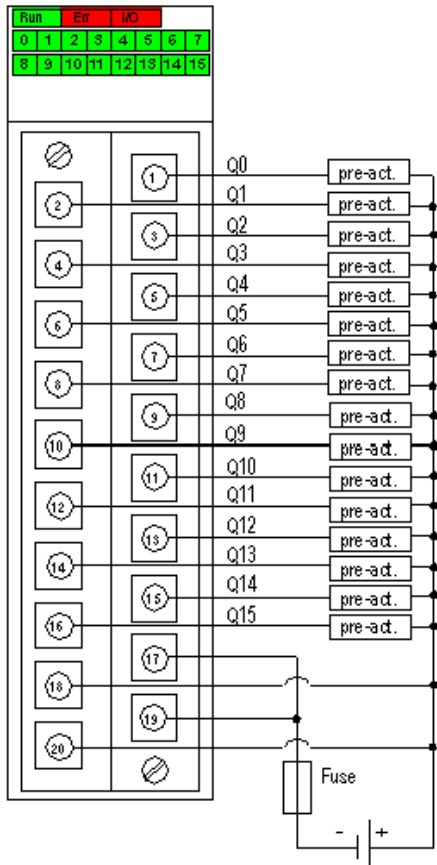
Rack references	a in mm	a in in.
BMXXBP0400 and BMXXBP0400H	242.4	09.54
BMXXBP0600 and BMXXBP0600H	307.6	12.11
BMXXBP0800 and BMXXBP0800H	372.8	14.68
BMXXBP1200 and BMXXBP1200H	503.2	19.81

## Connecting the Module

### Output Circuit Diagram



**Module Connection**



**power** 24 VDC  
**supply**

**fuse** fast blow fuse of 6.3 A

**pre-** pre-actuator  
**act**