

Hlavní parametry

Řada výrobků	Modicon X80
Typ produktu nebo součásti	Diskrétní I/O modul
Počet diskretních vstupů	16
Typ vstupu	Svod proudu (pozitivní logika)
Diskrétní napěťový vstup	24 V DC pozitivní
Proud diskretního vstupu	2,5 mA
Použití vstupu (kompatibilita)	S 2vodič./3vodič. bezdotykovými snímači podle IEC 60947-5-2
Počet diskretních výstupů	16
Typ diskretního výstupu	Polovodičový
Diskrétní napěťový výstup	24 V 19...30 V DC
Proud diskretního výstupu	0,1 A

Doplňěk

Napájení snímače	19...30 V
Garantovaná úroveň log 1	≥ 11 V
Aktuální stav 1 zaručeno	≥ 2 mA
Garantovaná úroveň log 0	≤ 5 V
Aktuální stav 0 zaručeno	$\leq 1,5$ mA
Proud na kanál	0.125 A
Proud na modul	$\leq 3,2$ A
Svodový proud	$\leq 0,1$ mA ve stavu 0
[Ures] zbytkové napětí	1.5 V at state 1
Vstupní impedance	9600 Ω
Izolační odpor	> 10 M Ω 500 V DC
Ztrátový výkon (W)	≤ 4 W
Typická doba filtrování DC	4 ms
Maximální doba filtrování DC	7 ms
Doba odezvy na výstupu	1,2 ms
Paralelní výstupy	Ano : 3 max
Typická spotřeba proudu	69 mA při 24 V DC 150 mA při 3,3 V DC
Proud I (A)	≤ 104 mA při 24 V DC ≤ 166 mA při 3,3 V DC
MTBF spolehlivost	432904 H
Typ ochrany	Ochrana výstupu proti přepětí Ochrana proti opačné polaritě na vstupu Ochrana proti přepólování na výstupu 1 vnější pojistka na skupinu vstupních kanálů 0,5 A rychlá
Ochrana výstupu proti přetížení	S elektronickým jističem 0,125 A $< I_d < 0,185$ A S omezovačem proudu
Výstupní přepětiová ochrana	S transilem
Ochrana výstupu proti zkratu	S vnější pojistkou 2 A
Ochrana proti přepólování	Opačně montovaná dioda
Detekce mezního napětí	< 14 V DC předakční člen porucha < 14 V DC snímač porucha > 18 V DC předakční člen OK > 18 V DC snímač OK

Zatížení	<= 1,2 W
Spínací frekvence	0,5/LI² Hz
Doba přetížení	<= 15 ms
Impedance zátěže (Ohm)	<= 220 Ω
Signalizace stavu LED	1 LED červená pro chyba modulu (ERR) 1 LED zelená pro modul v provozu (RUN) 1 LED na kanál zelená pro diagnostika kanálu 1 LED červená pro modul I/O
Hmotnost přístroje	0,11 kg

Životní prostředí

směrnice	2012/19/EU - WEEE směrnice 2014/30/EU - electromagnetic compatibility 2014/35/EU - low voltage directive
stupeň krytí IP	IP20
certifikace výrobku	CE CSA UL RCM Merchant Navy EAC
standards	EN 61000-6-2 EN 61000-6-4 EN 61131-2 EN 61010-2-201
dielektrická pevnost	1500 V AC při 50/60 Hz 1 minuta, výstup/zem 1500 V AC při 50/60 Hz 1 minuta, výstup/vnitřní logika 1500 V AC při 50/60 Hz 1 minuta, primár/sekundár 500 V DC 1 minuta, mezi skupinou vstupů a výstupů
odolnost proti vibracím	3 gn
odolnost proti otřesům	30 gn
teplota okolí pro uskladnění	-40...85 °C
teplota okolního vzduchu pro provoz	0...60 °C
relativní vlhkost	5...95 % bez kondenzace 55 °C
stupeň ochrany	TC
pracovní nadmořská výška	0...2000 m 2000...5000 m (s koeficientem snížení zatížení)

Nabídka udržitelnosti

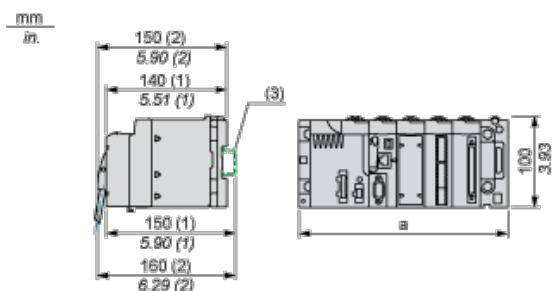
udržitelný stav nabídky	Výrobek Green Premium
RoHS	Vyhovuje - od 0722 - Prohlášení o shodě Schneider Electric
REACH	Odkaz neobsahuje SVHC nad mezní hodnotou
dokument o ekologickém profilu	Dostupný
instrukce o ukončení životnosti výrobku	Dostupný

Contractual warranty

Záruční lhůta	18 měsíců
---------------	-----------

Modules Mounted on Racks

Dimensions

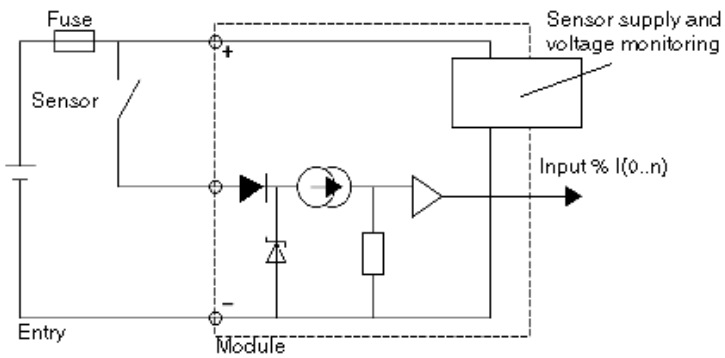


- (1) With removable terminal block (cage, screw or spring).
- (2) With FCN connector.
- (3) On AM1 ED rail: 35 mm wide, 15 mm deep. Only possible with BMXXBP0400/0400H/0600/0600H/0800/0800H rack.

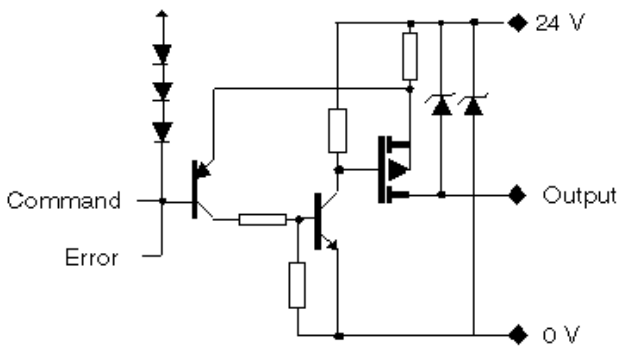
Rack references	a in mm	a in in.
BMXXBP0400 and BMXXBP0400H	242.4	09.54
BMXXBP0600 and BMXXBP0600H	307.6	12.11
BMXXBP0800 and BMXXBP0800H	372.8	14.68
BMXXBP1200 and BMXXBP1200H	503.2	19.81

Connecting the Module

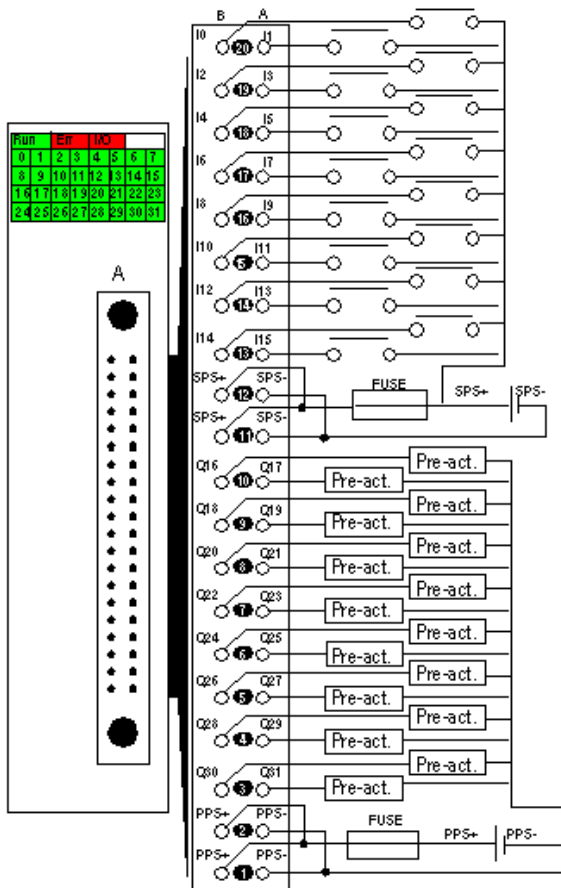
Input Circuit Diagram



Output Circuit Diagram



Module Connection



power24 VDC

supply

inputfast blow fuse of 0.5 A

fuse

outputfast blow fuse of 2 A

fuse

pre- pre-actuator

act

SPS sensor power supply

PPS pre-actuator power supply