



Hlavní parametry

Řada výrobků	Modicon X80
Typ produktu nebo součásti	Diskrétní vstupní modul
Počet diskretních vstupů	64
Typ diskretního vstupu	Izolovaný
Typ vstupu	Svod proudu (pozitivní logika)
Diskretní napěťový vstup	24 V DC pozitivní
Proud diskretního vstupu	1 mA

Doplňěk

Napájení snímače	19...30 V
Garantovaná úroveň log 1	≥ 15 V
Aktuální stav 1 zaručeno	≥ 1 mA
Garantovaná úroveň log 0	≤ 5 V
Aktuální stav 0 zaručeno	$\leq 0,5$ mA
Vstupní impedance	24000 Ω
Izolační odpor	> 10 M Ω 500 V DC
Ztrátový výkon (W)	$\leq 4,3$ W
Typická doba filtrování DC	4 ms
Maximální doba filtrování DC	7 ms
Paralelní vstupy	Ne
Typická spotřeba proudu	200 mA při 3,3 V DC
MTBF spolehlivost	362681 H
Typ ochrany	Bez ochrany proti opačné polaritě 1 externí pojistka na skupinu kanálů 0,5 A rychlá
Detekce mezního napětí	< 14 V DC snímač porucha > 18 V DC snímač OK
Signalizace stavu LED	1 LED červená pro chyba modulu (ERR) 1 LED zelená pro Indikátor +32 kanálů 1 LED zelená pro modul v provozu (RUN) 1 LED na kanál zelená pro diagnostika kanálu 1 LED červená pro modul I/O
Hmotnost přístroje	0,145 kg

Životní prostředí

směrnice	2012/19/EU - WEEE směrnice 2014/30/EU - electromagnetic compatibility 2014/35/EU - low voltage directive
stupeň krytí IP	IP20
certifikace výrobku	CE CSA UL RCM Merchant Navy EAC
standards	EN 61000-6-2 EN 61000-6-4 EN 61131-2 EN 61010-2-201
dielektrická pevnost	1500 V AC při 50/60 Hz 1 minuta, primár/sekundár 500 V DC 1 minuta, mezi skupinou kanálů

odolnost proti vibracím	3 gn
odolnost proti otřesům	30 gn
teplota okolí pro uskladnění	-40...85 °C
teplota okolního vzduchu pro provoz	0...60 °C
relativní vlhkost	5...95 % bez kondenzace 55 °C
stupeň ochrany	TC
pracovní nadmořská výška	0...2000 m 2000...5000 m (s koeficientem snížení zatížení)

Nabídka udržitelnosti

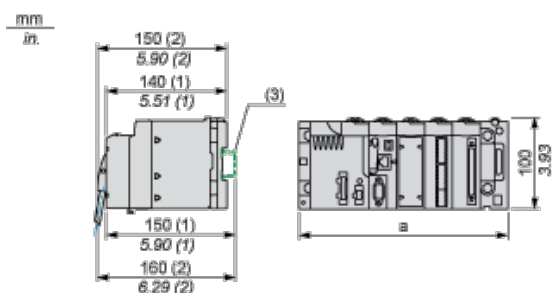
udržitelný stav nabídky	Výrobek Green Premium
RoHS	Vyhovuje - od 0722 - Prohlášení o shodě Schneider Electric
REACH	Odkaz neobsahuje SVHC nad mezní hodnotou
dokument o ekologickém profilu	Dostupný
instrukce o ukončení životnosti výrobku	Dostupný

Contractual warranty

Záruční lhůta	18 měsíců
---------------	-----------

Modules Mounted on Racks

Dimensions

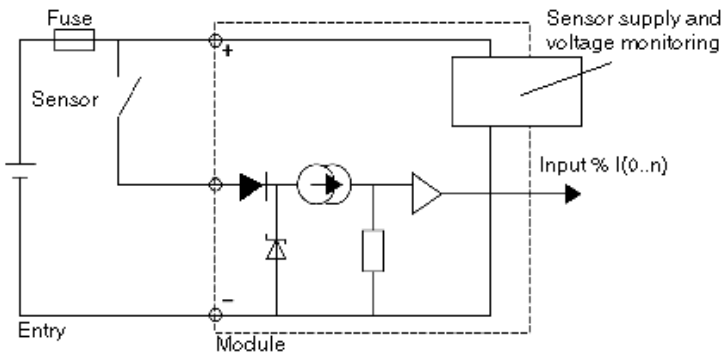


- (1) With removable terminal block (cage, screw or spring).
- (2) With FCN connector.
- (3) On AM1 ED rail: 35 mm wide, 15 mm deep. Only possible with BMXXBP0400/0400H/0600/0600H/0800/0800H rack.

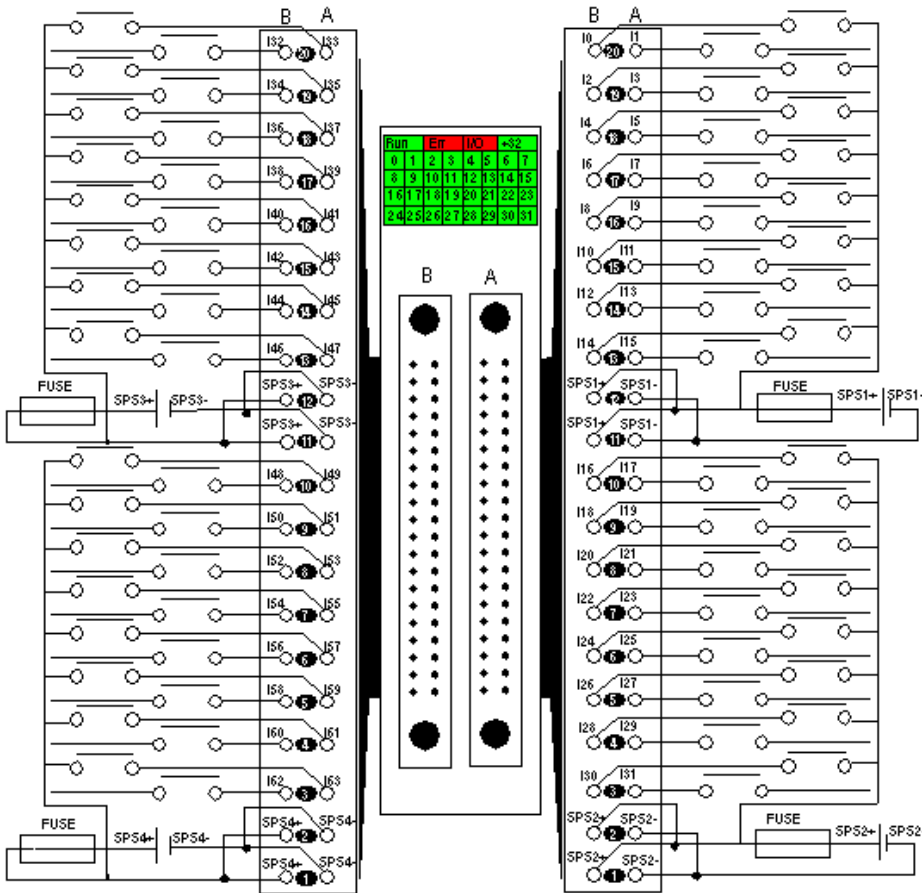
Rack references	a in mm	a in in.
BMXXBP0400 and BMXXBP0400H	242.4	09.54
BMXXBP0600 and BMXXBP0600H	307.6	12.11
BMXXBP0800 and BMXXBP0800H	372.8	14.68
BMXXBP1200 and BMXXBP1200H	503.2	19.81

Connecting the Module

Input Circuit Diagram



Module Connection



power24 VDC
supply

fuse fast blow fuse of 0.5 A for each 16-channel group

SPS sensor power supply