



## Hlavní parametry

Řada výrobků	Modicon X80
Typ produktu nebo součásti	Diskrétní vstupní modul
Použití výrobku	Rozšiřaná teplota
Počet diskretních vstupů	16
Typ diskretního vstupu	Izolovaný
Typ vstupu	Svod proudu (pozitivní logika)
Diskrétní napěťový vstup	125 V DC pozitivní
Proud diskretního vstupu	2,4 mA
Použití vstupu (kompatibilita)	S 2vodič./3vodič. bezdotykovými snímači podle IEC 60947-5-2

## Doplňěk

Napájení snímače	88...150 V
Garantovaná úroveň log 1	>= 88 V
Aktuální stav 1 zaručeno	>= 2 mA
Garantovaná úroveň log 0	<= 36 V
Aktuální stav 0 zaručeno	<= 0,5 mA
Vstupní impedance	50000 Ω
Izolační odpor	> 10 MΩ 500 V DC
Ztrátový výkon ( W)	<= 8,5 W
Typická doba filtrování DC	5 ms
Maximální doba filtrování DC	9 ms
Doba odezvy na výstupu	8...30 ms na výskyt
Paralelní vstupy	Ano
Typická spotřeba proudu	76 mA při 3,3 V DC
Proud I (A)	<= 107 mA při 3,3 V DC
Typ ochrany	Ochrana proti přepólování rychlá 1 externí pojistka na skupinu kanálů 0,5 A
Detekce mezního napětí	< 80 V DC snímač porucha > 100 V DC snímač OK
Signalizace stavu LED	1 LED červená pro chyba modulu (ERR) 1 LED zelená pro modul v provozu (RUN) 1 LED na kanál zelená pro diagnostika kanálu 1 LED červená pro modul I/O
Hmotnost přístroje	0,115 kg

## Životní prostředí

směrnice	2012/19/EU - WEEE směrnice 2014/30/EU - electromagnetic compatibility 2014/35/EU - low voltage directive
stupeň krytí IP	IP20
certifikace výrobku	CE CSA UL RCM Merchant Navy EAC
standards	EN 61000-6-2 EN 61000-6-4 EN 61131-2 EN 61010-2-201

Informace uvedené v této dokumentaci obsahují obecné popisy a technické parametry výrobků. Tato dokumentace nenahrazuje vyhodnocení vhodnosti nebo spolehlivosti výrobku v uživatelské aplikaci a nesmí tak být využívána. Uživatel nebo systémový integrátor nese odpovědnost za provedení odpovídajících a úplných analýz, hodnocení a testování produktů s ohledem na konkrétní aplikaci nebo použití. Schneider Electric Industries SAS ani její dceřinné firmy či pobočky nenesou odpovědnost za nesprávné použití zde obsažených informací.

dielektrická pevnost	2500 V AC při 50/60 Hz 1 minuta, primár/sekundár
odolnost proti vibracím	3 gn
odolnost proti otřesům	30 gn
teplota okolí pro uskladnění	-40...85 °C
teplota okolního vzduchu pro provoz	-25...70 °C
relativní vlhkost	5...95 % bez kondenzace 55 °C
stupeň ochrany	TC
popis prostředí	Odolnost proti korozi Odolnost proti prachu
pracovní nadmořská výška	0...2000 m 2000...5000 m (s koeficientem snížení zatížení)

## Nabídka udržitelnosti

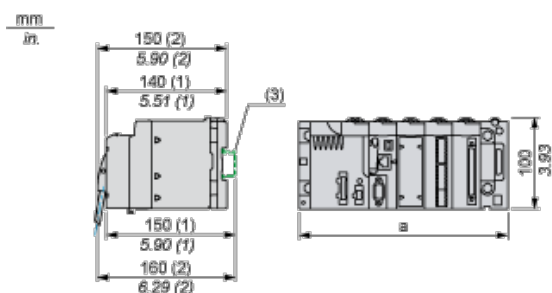
udržitelný stav nabídky	Výrobek Green Premium
RoHS	Compliant - since 1013 - Schneider Electric declaration of conformity
REACH	Odkaz neobsahuje SVHC nad mezní hodnotou
dokument o ekologickém profilu	Dostupný
instrukce o ukončení životnosti výrobku	Dostupný

## Contractual warranty

Záruční lhůta	18 měsíců
---------------	-----------

## Modules Mounted on Racks

### Dimensions

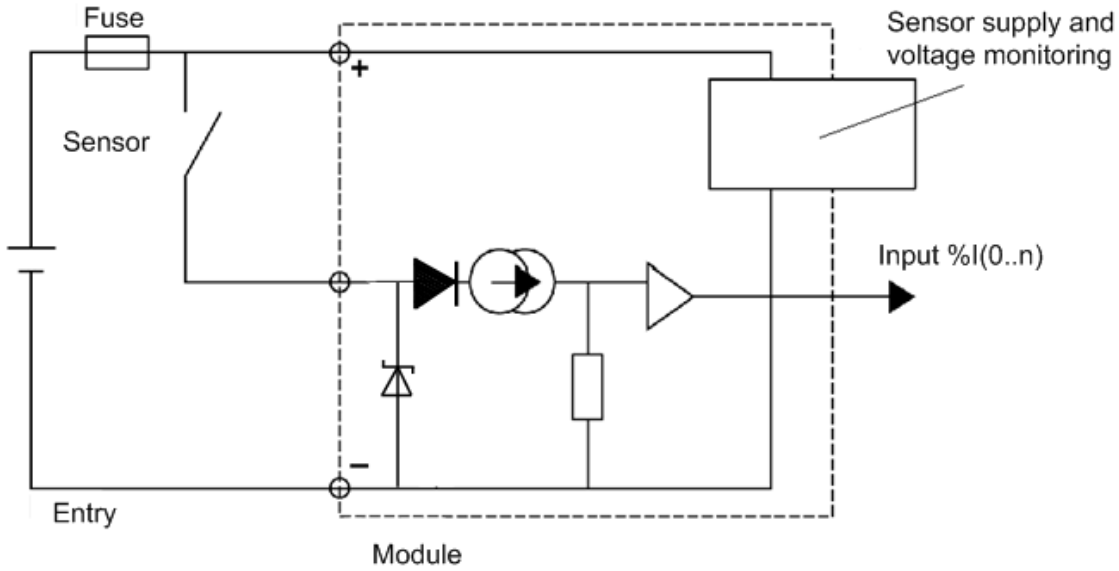


- (1) With removable terminal block (cage, screw or spring).
- (2) With FCN connector.
- (3) On AM1 ED rail: 35 mm wide, 15 mm deep. Only possible with BMXXBP0400/0400H/0600/0600H/0800/0800H rack.

Rack references	a in mm	a in in.
BMXXBP0400 and BMXXBP0400H	242.4	09.54
BMXXBP0600 and BMXXBP0600H	307.6	12.11
BMXXBP0800 and BMXXBP0800H	372.8	14.68
BMXXBP1200 and BMXXBP1200H	503.2	19.81

## Connecting the Module

### Input Circuit Diagram



**Module Connection**

