



Hlavní parametry

Řada výrobků	Modicon X80
Typ produktu nebo součásti	Ethernet RIO drop adaptér

Doplňěk

Typ sběrnice	Sběrnice X přes dálkovou sběrnici backplane
Počet portů	3
Integrovaný typ připojení	Ethernet/IP (síťové zařízení) Ethernet/IP (servisní port)
Typ komunikačního rozhraní	Ethernet/IP
Komunikační služba	Podpora RSTP Konfigurace IP parametrů Diagnostika pro vzd. zařízení I/O Vstupní moduly jsou aktualizovány prostřednictvím komunikačního adapteru pro vzdálené v/v Výstupní moduly jsou aktualizovány prostřednictvím komunikačního adapteru pro vzdálené v/v
Dostupné funkce	CCOTF (konfigurace za běhu programu)
Záznam dat	Časové značky 10ms
Topologie	Daisy chain smyčka
Místní signalizace	1 LED - zelená pro modul aktivní (RUN) 1 LED - červená pro chyba modulu (ERR) 1 LED - zelená/červená pro stav modulu (Mod Status) 1 LED - zelená/červená pro stav komunikace sítě (Net Status) 1 LED - zelená pro diagnostika propojení Ethernet (STS)
Kompatibilita	BMXERT vícefunkční vstupní modul BMXNOM modul Ethernet BMXEHC čítací modul 1024 discrete channel 256 analog channel
Označení	CE
Formát modulu	Standard

Životní prostředí

popis prostředí	Standardní prostředí
směrnice	2012/19/EU - WEEE směrnice 2014/30/EU - electromagnetic compatibility 2014/35/EU - low voltage directive
certifikace výrobku	C-Tick GOST Merchant Navy
standarty	EN 61000-6-2 EN 61000-6-4 EN 61131-2 EN 61010-2-201
stupeň krytí IP	IP20

teplota okolního vzduchu pro provoz	0...60 °C
teplota okolí pro uskladnění	-40...85 °C
pracovní nadmořská výška	<= 2000 m
nadmořská výška pro dopravu	<= 3000 m
relativní vlhkost	95 % bez kondenzace

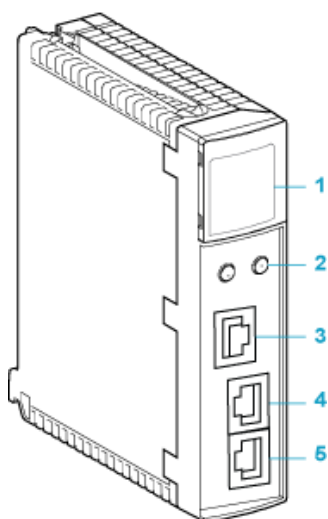
Nabídka udržitelnosti

udržitelný stav nabídky	Výrobek Green Premium
RoHS	Compliant - since 1209 - Schneider Electric declaration of conformity
REACH	Odkaz neobsahuje SVHC nad mezní hodnotou
dokument o ekologickém profilu	Dostupný
instrukce o ukončení životnosti výrobku	Dostupný

Contractual warranty

Záruční lhůta	18 měsíců
---------------	-----------

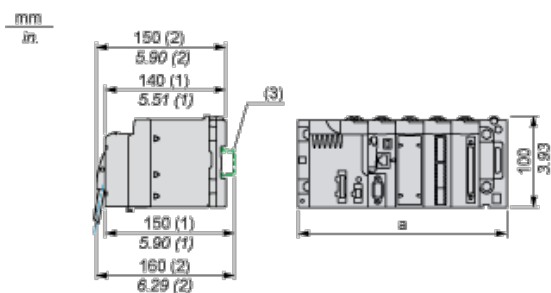
Presentation



- 1 : LED display
- 2 : rotary switches
- 3 : SERVICE port (ETH 1)
- 4 : DEVICE NETWORK port (ETH 2)
- 5 : DEVICE NETWORK port (ETH 3)

Modules Mounted on Racks

Dimensions



- (1) With removable terminal block (cage, screw or spring).
- (2) With FCN connector.
- (3) On AM1 ED rail: 35 mm wide, 15 mm deep. Only possible with BMXXBP0400/0400H/0600/0600H/0800/0800H rack.

Rack references	a in mm	a in in.

BMXXBP0400 and BMXXBP0400H	242.4	09.54
BMXXBP0600 and BMXXBP0600H	307.6	12.11
BMXXBP0800 and BMXXBP0800H	372.8	14.68
BMXXBP1200 and BMXXBP1200H	503.2	19.81