



## Hlavní parametry

Řada výrobků	Modicon X80
Typ produktu nebo součásti	Modul napájecího zdroje
Kompatibilita	Nekompatibilní s BMEXBP..02
Použití výrobku	Rozšiřaná teplota
Primární napětí	125 V
Typ napájecího obvodu	DC
Sekundární napájení	15 W 3,3 V DC I/O log. modul napájení 31,2 W 24 V DC I/O napáj.modul+procesor

## Doplňěk

Mez primárního napětí	100...150 V
Vstupní proud	350 mA 125 V
Nárazový proud	30 A 125 V
I <sub>řt</sub> na spuštění	2 A <sup>2</sup> .s 125 V
I <sub>t</sub> na spuštění	0.05 A.s 125 V
Typ ochrany	Nepřístupná vnitřní pojistka primární obvod Ochrana proti přetížení 2 cct, 24 V napájení Přepět'ová ochrana 2 cct, 24 V napájení Ochrana proti zkratu 2 cct, 24 V napájení
Proud při sekundárním napětí	1,3 A 24 V DC I/O napáj.modul+procesor 4,5 A 3,3 V DC I/O log. modul napájení
Ztrátový výkon ( W)	<= 8,5 W
Signalizace stavu LED	1 LED zelená napětí rámu OK 1 LED zelená napětí snímače
Typ ovládání	Tlačítko RESET studený restart
Elektrické připojení	1 konektor 2 pin(y) relé alarmu 1 konektor 5 pin(y) napájení vedení, ochrané uzemnění, vstup snímače 24V DC
Izolační odpor	>= 100 MΩ primár/zem >= 100 MΩ primár/sekundár
Hmotnost přístroje	0,36 kg

## Životní prostředí

odolnost proti mikropřerušením	1 ms
dielektrická pevnost	500 V výstup/zem snímače 24 V 2000 V primár/sekundár I/O log. modul napájení
odolnost proti vibracím	3 gn
odolnost proti otřesům	30 gn
stupeň krytí IP	IP20
směrnice	2012/19/EU - WEEE směrnice 2014/30/EU - electromagnetic compatibility 2014/35/EU - low voltage directive
certifikace výrobku	ATEX CE CSA UL RCM IEC-Ex Merchant Navy EAC
standarty	EN 61000-6-2 EN 61000-6-4

Informace uvedené v této dokumentaci obsahují obecné popisy a technické parametry výrobků. Tato dokumentace nenahrazuje vyhodnocení vhodnosti nebo spolehlivosti výrobku v uživatelské aplikaci a nesmí tak být využívána. Uživatel nebo systémový integrátor nese odpovědnost za provedení odpovídajících a úplných analýz rizik, hodnocení a testování produktů s ohledem na konkrétní aplikaci nebo použití. Schneider Electric Industries SAS ani její dceřinné firmy či pobočky nenesou odpovědnost za nesprávné použití zde obsažených informací.

teplota okolí pro uskladnění	-40...85 °C
teplota okolního vzduchu pro provoz	-25...70 °C
relativní vlhkost	5...95 % bez kondenzace 55 °C
stupeň ochrany	TC
popis prostředí	Nebezpečné umístění
pracovní nadmořská výška	0...2000 m 2000...5000 m (s koeficientem snížení zatížení)

## Nabídka udržitelnosti

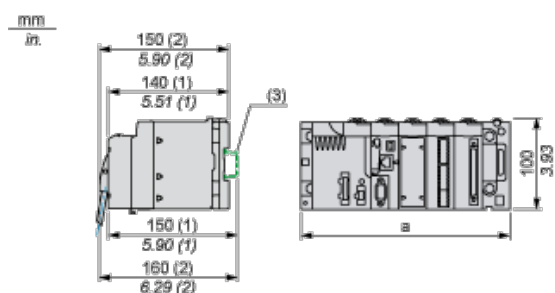
udržitelný stav nabídky	Výrobek Green Premium
RoHS	Compliant - since 1015 - Schneider Electric declaration of conformity
REACH	Odkaz neobsahuje SVHC nad mezní hodnotou
dokument o ekologickém profilu	Dostupný
instrukce o ukončení životnosti výrobku	Dostupný

## Contractual warranty

Záruční lhůta	18 měsíců
---------------	-----------

## Modules Mounted on Racks

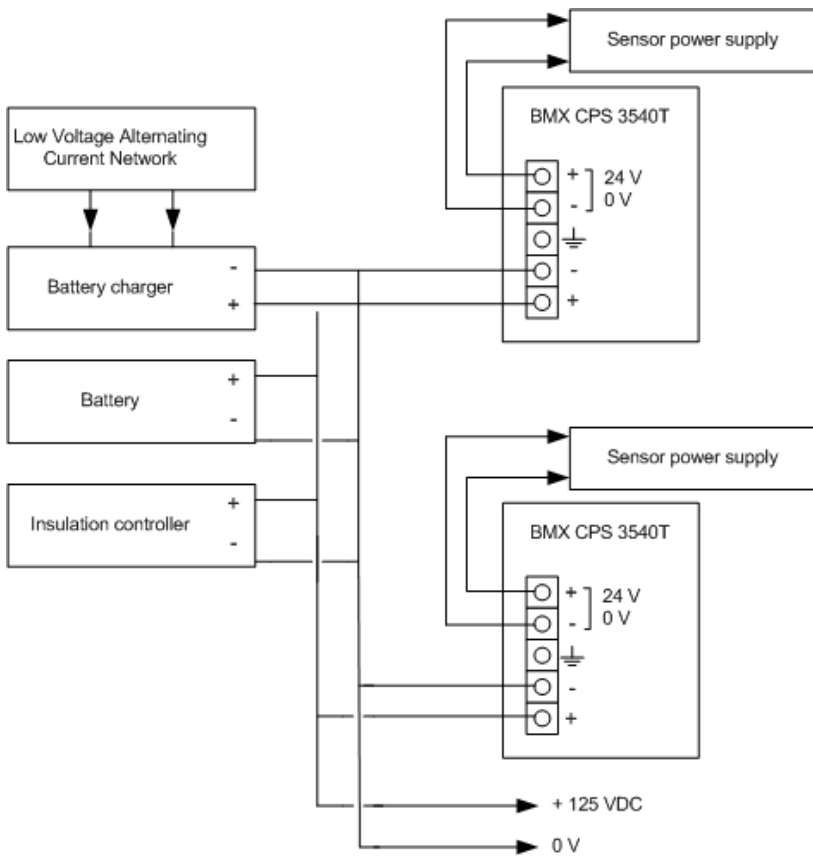
### Dimensions



- (1) With removable terminal block (cage, screw or spring).
- (2) With FCN connector.
- (3) On AM1 ED rail: 35 mm wide, 15 mm deep. Only possible with BMXXBP0400/0400H/0600/0600H/0800/0800H rack.

Rack references	a in mm	a in in.
BMXXBP0400 and BMXXBP0400H	242.4	09.54
BMXXBP0600 and BMXXBP0600H	307.6	12.11
BMXXBP0800 and BMXXBP0800H	372.8	14.68
BMXXBP1200 and BMXXBP1200H	503.2	19.81

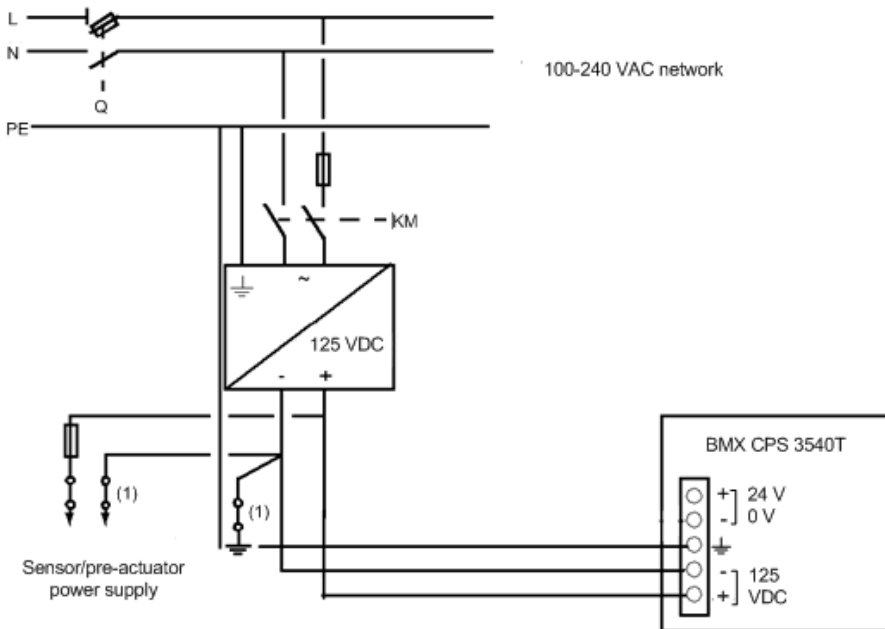
## Connection of Direct Current Power Supply Modules to a 125 VDC Floating Direct Current Network



125 VDC floating network for the power supply of sensors, actuators and input/out modules.

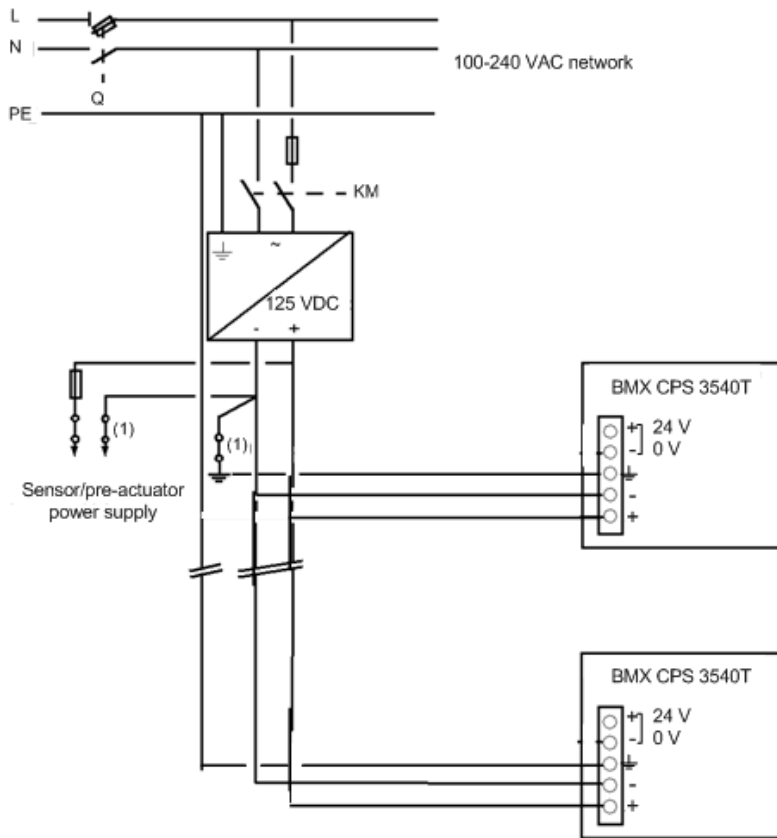
## Connection of Direct Current Power Supply Modules to an Alternating Current Network

### Connection of a Single Rack PLC Station



- Q General isolator
- KM Line contactor or circuit breaker
- (1) Insulation connector bar for grounding

### Connection of a Multi-Rack PLC Station



- Q** General isolator
- KM** Line contactor or circuit breaker
- 1** Insulation connector bar for grounding