



Hlavní parametry

Řada výrobků	Modicon X80
Typ produktu nebo součásti	Modul napájecího zdroje
Kompatibilita	Nekompatibilní s BMEXBP..02
Primární napětí	24 V izol.
Typ napájecího obvodu	DC
Sekundární napájení	16,8 W 24 V DC I/O napáj.modul+procesor 8,3 W 3,3 V DC I/O log. modul napájení

Doplňěk

Mez primárního napětí	18...31.2 V
Vstupní proud	1 A 24 V
Nárazový proud	30 A 24 V
I ² t na spuštění	0,6 A ² .s 24 V
It na spuštění	0.15 A.s 24 V
Typ ochrany	Nepřístupná vnitřní pojistka primární obvod Ochrana proti přetížení 2 cct, 24 V napájení Přepět'ová ochrana 2 cct, 24 V napájení Ochrana proti zkratu 2 cct, 24 V napájení
Proud při sekundárním napětí	0,7 A 24 V DC I/O napáj.modul+procesor 2,5 A 3,3 V DC I/O log. modul napájení
Ztrátový výkon (W)	<= 8,5 W
Signalizace stavu LED	1 LED zelená napětí rámu OK
Typ ovládání	Tlačítko RESET studený restart
Elektrické připojení	1 konektor 2 pin(y) relé alarmu 1 konektor 5 pin(y) napájení vedení, ochrané uzemnění, vstup snímače 24V DC
Vzdálenost kabelů mezi zařízeními	<= 20 m power supply cable copper 1.5 mm ² <= 30 m power supply cable copper 2.5 mm ²
Izolační odpor	>= 10 mΩ primár/zem >= 10 mΩ primár/sekundár
Hmotnost přístroje	0,29 kg

Životní prostředí

odolnost proti mikropřerušením	1 ms
dielektrická pevnost	1500 V primár/zem 1500 V primár/sekundár
odolnost proti vibracím	3 gn
odolnost proti otřesům	30 gn
stupeň krytí IP	IP20
směrnice	2012/19/EU - WEEE směrnice 2014/30/EU - electromagnetic compatibility 2014/35/EU - low voltage directive
certifikace výrobku	CE CSA UL RCM Merchant Navy EAC
standards	EN 61000-6-2 EN 61000-6-4 EN 61131-2

teplota okolí pro uskladnění	-40...85 °C
teplota okolního vzduchu pro provoz	0...60 °C
relativní vlhkost	5...95 % bez kondenzace 55 °C
stupeň ochrany	TC
pracovní nadmořská výška	0...2000 m 2000...5000 m (s koeficientem snížení zatížení)

Nabídka udržitelnosti

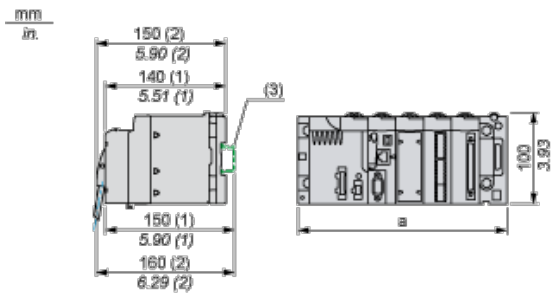
udržitelný stav nabídky	Výrobek Green Premium
RoHS	Vyhovuje - od 0722 - Prohlášení o shodě Schneider Electric
REACH	Odkaz neobsahuje SVHC nad mezní hodnotou
dokument o ekologickém profilu	Dostupný
instrukce o ukončení životnosti výrobku	Dostupný

Contractual warranty

Záruční lhůta	18 měsíců
---------------	-----------

Modules Mounted on Racks

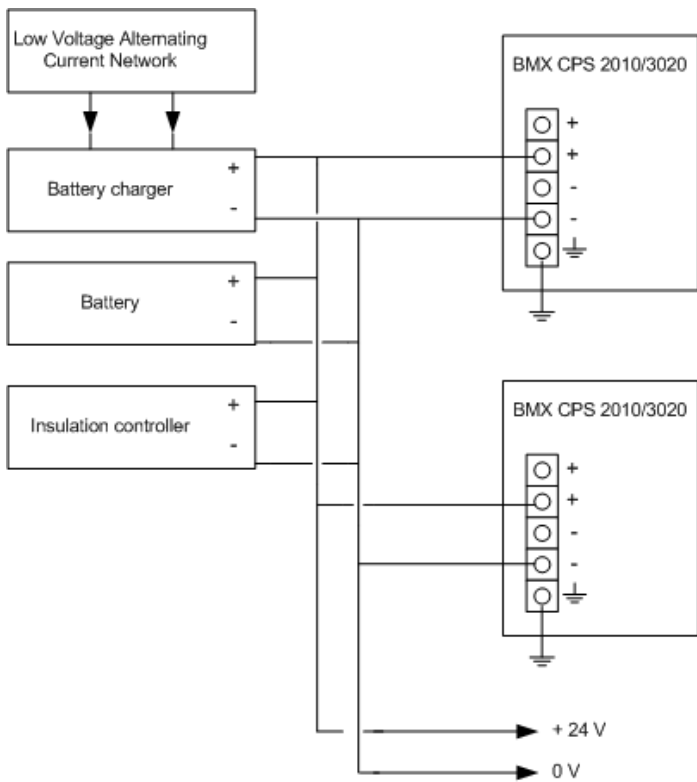
Dimensions



- (1) With removable terminal block (cage, screw or spring).
 (2) With FCN connector.
 (3) On AM1 ED rail: 35 mm wide, 15 mm deep. Only possible with BMXXBP0400/0400H/0600/0600H/0800/0800H rack.

Rack references	a in mm	a in in.
BMXXBP0400 and BMXXBP0400H	242.4	09.54
BMXXBP0600 and BMXXBP0600H	307.6	12.11
BMXXBP0800 and BMXXBP0800H	372.8	14.68
BMXXBP1200 and BMXXBP1200H	503.2	19.81

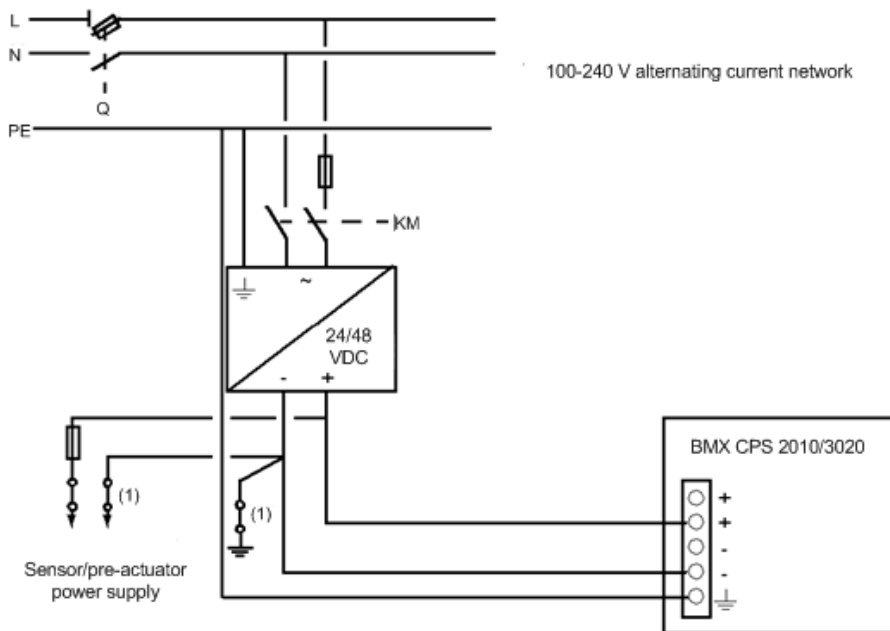
Connection of Direct Current Power Supply Modules to a 24 Vdc or 48 Vdc Floating Direct Current Network



24 VDC floating network for the power supply of sensors, actuators and input/out modules.

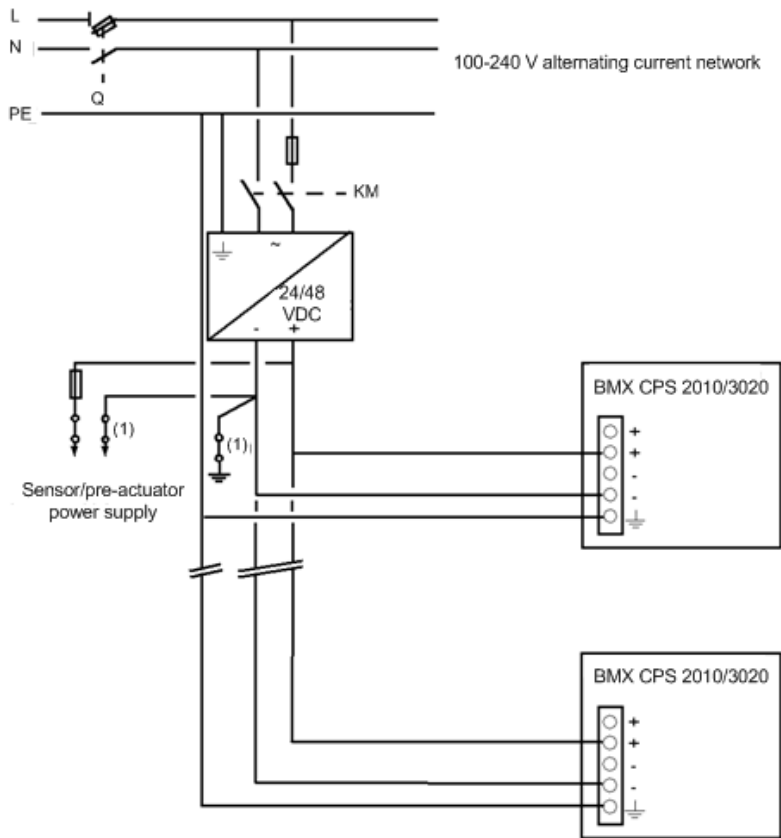
Connection of Direct Current Power Supply Modules to an Alternating Current Network

Connection of a Single Rack PLC Station



- Q** General isolator
- KM** Line contactor or circuit breaker
- (1)** Insulation connector bar for locating grounding errors

Connection of a Multi-Rack PLC Station



- Q** General isolator
- KM** Line contactor or circuit breaker
- (1)** Insulation connector bar for locating grounding errors