



## Hlavní parametry

Řada výrobků	Modicon X80
Typ produktu nebo součásti	Modul napájecího zdroje
Kompatibilita	Nekompatibilní s BMEXBP..02
Primární napětí	100...240 V
Typ napájecího obvodu	AC
Sekundární napájení	10,8 W 24 V DC napájení snímače 16,8 W 24 V DC I/O napáj.modul+procesor 8,3 W 3,3 V DC I/O log. modul napájení

## Doplňěk

Mez primárního napětí	85...264 V
Frekvence sítě	50/60 Hz
Meze frekvence sítě	47...63 Hz
Zdánlivý výkon	0,07 kVA
Vstupní proud	0.31 A 240 V 0.61 A 115 V
Nárazový proud	60 A 240 V 30 A 120 V
I <sup>2</sup> t na spuštění	12 A <sup>2</sup> .s 240 V
It na spuštění	0.06 A.s 240 V 0.03 A.s 120 V
Typ ochrany	Nepřístupná vnitřní pojistka primární obvod Ochrana proti přetížení sekundární obvod Přepět'ová ochrana sekundární obvod Ochrana proti zkratu sekundární obvod
Proud při sekundárním napětí	0,45 A 24 V DC napájení snímače 0,7 A 24 V DC I/O napáj.modul+procesor 2,5 A 3,3 V DC I/O log. modul napájení
Ztrátový výkon ( W)	<= 8,5 W
Signalizace stavu LED	1 LED zelená napětí rámu OK 1 LED zelená napětí snímače
Typ ovládání	Tlačítko RESET studený restart
Elektrické připojení	1 konektor 2 pin(y) relé alarmu 1 konektor 5 pin(y) napájení vedení, ochrany uzemnění, vstup snímače 24V DC
Izolační odpor	>= 100 MΩ primár/zem >= 100 MΩ primár/sekundár
Hmotnost přístroje	0,3 kg

## Životní prostředí

odolnost proti mikropřerušením	1 ms
dielektrická pevnost	1500 V primár/zem 1500 V primár/sekundár I/O log. modul napájení 1500 V primár/sekundár I/O napáj.modul+procesor 2300 V primár/sekundár napájení snímače 500 V výstup/zem snímače 24 V
odolnost proti vibracím	3 gn
odolnost proti otřesům	30 gn
stupeň krytí IP	IP20
směrnice	2012/19/EU - WEEE směrnice 2014/30/EU - electromagnetic compatibility 2014/35/EU - low voltage directive

certifikace výrobku	CE CSA UL RCM Merchant Navy EAC
standardy	EN 61000-6-2 EN 61000-6-4 EN 61131-2 EN 61010-2-201
teplota okolí pro uskladnění	-40...85 °C
teplota okolního vzduchu pro provoz	0...60 °C
relativní vlhkost	5...95 % bez kondenzace 55 °C
stupeň ochrany	TC
pracovní nadmořská výška	0...2000 m 2000...5000 m (s koeficientem snížení zatížení)

## Nabídka udržitelnosti

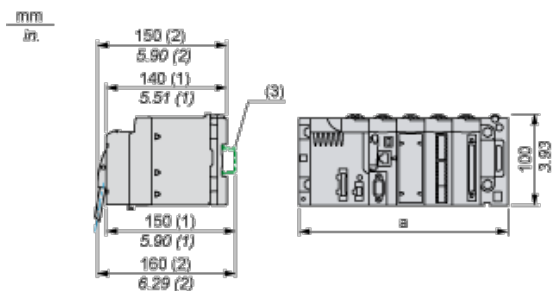
udržitelný stav nabídky	Výrobek Green Premium
RoHS	Vyhovuje - od 0722 - Prohlášení o shodě Schneider Electric
REACH	Odkaz neobsahuje SVHC nad mezní hodnotou
dokument o ekologickém profilu	Dostupný
instrukce o ukončení životnosti výrobku	Dostupný

## Contractual warranty

Záruční lhůta	18 měsíců
---------------	-----------

## Modules Mounted on Racks

### Dimensions

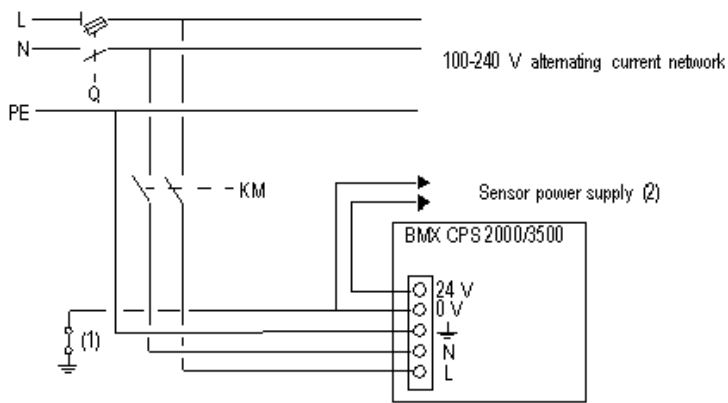


- (1) With removable terminal block (cage, screw or spring).  
 (2) With FCN connector.  
 (3) On AM1 ED rail: 35 mm wide, 15 mm deep. Only possible with BMXXBP0400/0400H/0600/0600H/0800/0800H rack.

Rack references	a in mm	a in in.
BMXXBP0400 and BMXXBP0400H	242.4	09.54
BMXXBP0600 and BMXXBP0600H	307.6	12.11
BMXXBP0800 and BMXXBP0800H	372.8	14.68
BMXXBP1200 and BMXXBP1200H	503.2	19.81

## Connection of Alternating Current Power Supply Modules

### Connection of a PLC Station Constituted of a Single Rack



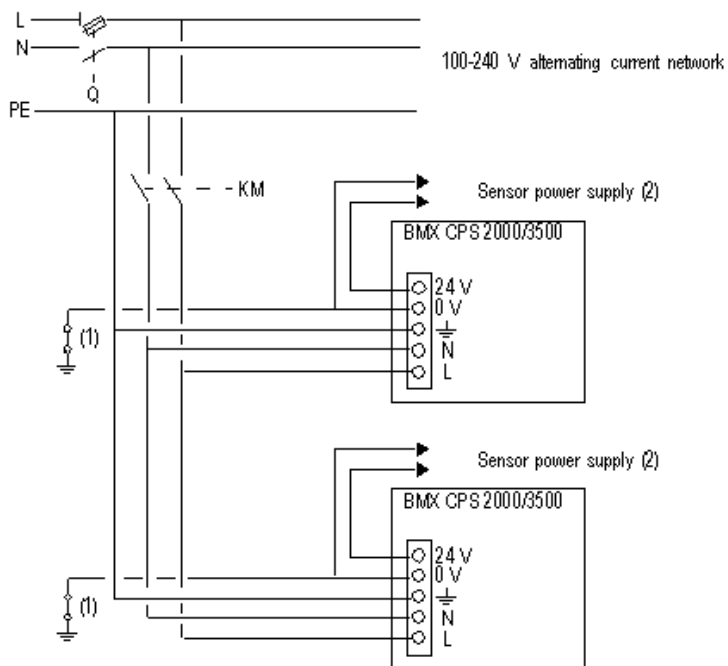
**Q** General isolator

**KM** Line contactor or circuit breaker

(1) Insulation connector bar for locating grounding errors

(2) Available current of 0.45 A for the BMXCPS2000 module or 0.9 A for the BMXCPS3500 module

### Connection of a PLC Station Constituted of Several Racks



**Q** General isolator

**KM** Line contactor or circuit breaker

(1) Insulation connector bar for locating grounding errors

(2) Available current of 0.45 A for the BMXCPS2000 module or 0.9 A for the BMXCPS3500 module