



Hlavní parametry

Řada výrobků	Modicon X80
Typ produktu nebo součásti	Analogový vstupní modul
Použití výrobku	Pro náročná prostředí
Elektrické připojení	2 konektory 40 cestný
Izolované vstupy výstupy	Izolované
Vstupní úroveň	Nízká úroveň
Počet analog. vstupů	8
Typ analogového vstupu	Napěťový +/- 1,28 V Napěťový +/- 160 mV Napěťový +/- 320 mV Napěťový +/- 40 mV Napěťový +/- 640 mV Napěťový +/- 80 mV Odporový 400 Ohm 2 vodiče Odporový 400 Ohm 3 vodiče Odporový 400 Ohm 4 vodiče Odporový 4000 Ohm 2 vodiče Odporový 4000 Ohm 3 vodiče Odporový 4000 Ohm 4 vodiče Teplotní snímač -100...+260 °C Cu 10 Teplotní snímač -100...+450 °C Pt 100 UL/JIS Teplotní snímač -100...+450 °C Pt 1000 UL/JIS Teplotní snímač -200...+850 °C Pt 100 IEC Teplotní snímač -200...+850 °C Pt 1000 IEC Teplotní snímač -60...+180 °C Ni 100 Teplotní snímač -60...+180 °C Ni 1000 Termočlánek +130...+1820 °C termočlánek B Termočlánek +270...+1300 °C termočlánek N Termočlánek -200...+600 °C termočlánek U Termočlánek -200...+760 °C termočlánek J Termočlánek -200...+900 °C termočlánek L Termočlánek -270...+1000 °C termočlánek E Termočlánek -270...+1370 °C termočlánek K Termočlánek -270...+400 °C termočlánek T Termočlánek -50...+1769 °C termočlánek R Termočlánek -50...+1769 °C termočlánek S

Doplněk

Převod analog./digital.	Sigma delta 16 bitů
Rozlišení analogového vstupu	15 bit + znaménko
Vstupní impedance	10 MΩ
Dovolené přetížení na vstupech	+/- 7,5 V +/- 1,28 V +/- 7,5 V +/- 160 mV +/- 7,5 V +/- 320 mV +/- 7,5 V +/- 40 mV +/- 7,5 V +/- 640 mV +/- 7,5 V +/- 80 mV
Common mode rejection	120 dB 50/60 Hz
Rozdílový režim potlačení	60 dB 50/60 Hz
Kompenzace studeného přechodu	Vnější sondou Pt100
Typ filtru	Digitální filtrování prvního řádu
Jmenovitá doba cyklu čtení	200 ms s termočlánekem 400 ms s teplotním snímačem
Chyba měření	+/- 0,7 °C Ni 1000 25 °C +/- 1,5 °C Ni 1000 - 25...70 °C +/- 2,1 °C Ni 100 25 °C +/- 2,1 °C Pt 100 25 °C +/- 2,1 °C Pt 1000 25 °C

+/- 2,7 °C termočlánek U 25 °C
 +/- 2,8 °C termočlánek J 25 °C
 +/- 3 °C termočlánek L 25 °C
 +/- 3,2 °C termočlánek R 25 °C
 +/- 3,2 °C termočlánek S 25 °C
 +/- 3,5 °C Ni 100 - 25...70 °C
 +/- 3,5 °C Pt 100 - 25...70 °C
 +/- 3,5 °C Pt 1000 - 25...70 °C
 +/- 3,5 °C termočlánek B 25 °C
 +/- 3,7 °C termočlánek E 25 °C
 +/- 3,7 °C termočlánek K 25 °C
 +/- 3,7 °C termočlánek N 25 °C
 +/- 3,7 °C termočlánek T 25 °C
 +/- 4 °C Cu 10 25 °C
 +/- 4,5 °C Cu 10 - 25...70 °C
 +/- 5,5 °C termočlánek J - 25...70 °C
 +/- 5,5 °C termočlánek L - 25...70 °C
 +/- 5,5 °C termočlánek R - 25...70 °C
 +/- 5,5 °C termočlánek S - 25...70 °C
 +/- 5,5 °C termočlánek U - 25...70 °C
 +/- 6 °C termočlánek B - 25...70 °C
 +/- 6 °C termočlánek E - 25...70 °C
 +/- 6 °C termočlánek K - 25...70 °C
 +/- 6 °C termočlánek N - 25...70 °C
 +/- 6 °C termočlánek T - 25...70 °C
 <= 0,2 % z plného rozsahu +/- 1,28 V - 25...70 °C
 <= 0,2 % z plného rozsahu +/- 160 mV - 25...70 °C
 <= 0,2 % z plného rozsahu +/- 320 mV - 25...70 °C
 <= 0,2 % z plného rozsahu +/- 40 mV - 25...70 °C
 <= 0,2 % z plného rozsahu +/- 640 mV - 25...70 °C
 <= 0,2 % z plného rozsahu +/- 80 mV - 25...70 °C
 <= 0,3 % z plného rozsahu 400 Ohm - 25...70 °C
 <= 0,3 % z plného rozsahu 4000 Ohm - 25...70 °C
 0,05 % z plného rozsahu +/- 1,28 V 25 °C
 0,05 % z plného rozsahu +/- 160 mV 25 °C
 0,05 % z plného rozsahu +/- 320 mV 25 °C
 0,05 % z plného rozsahu +/- 40 mV 25 °C
 0,05 % z plného rozsahu +/- 640 mV 25 °C
 0,05 % z plného rozsahu +/- 80 mV 25 °C
 0,12 % z plného rozsahu 400 Ohm 25 °C
 0,12 % z plného rozsahu 4000 Ohm 25 °C

Teplotní odchylka

25 ppm/°C 400 Ohm
 25 ppm/°C 4000 Ohm
 25 ppm/°C Ni 1000
 25 ppm/°C termočlánek B
 25 ppm/°C termočlánek E
 25 ppm/°C termočlánek J
 25 ppm/°C termočlánek K
 25 ppm/°C termočlánek L
 25 ppm/°C termočlánek N
 25 ppm/°C termočlánek R
 25 ppm/°C termočlánek S
 25 ppm/°C termočlánek T
 25 ppm/°C termočlánek U
 30 ppm/°C +/- 1,28 V
 30 ppm/°C +/- 160 mV
 30 ppm/°C +/- 320 mV
 30 ppm/°C +/- 40 mV
 30 ppm/°C +/- 640 mV
 30 ppm/°C +/- 80 mV
 30 ppm/°C Cu 10
 30 ppm/°C Ni 100
 30 ppm/°C Pt 100
 30 ppm/°C Pt 1000

Překalibrování

Vnitřní

Typ detekce

Vypnutí obvodu Cu 10
 Vypnutí obvodu Ni 100
 Vypnutí obvodu Ni 1000
 Vypnutí obvodu Pt 100
 Vypnutí obvodu Pt 1000
 Vypnutí obvodu termočlánek B
 Vypnutí obvodu termočlánek E
 Vypnutí obvodu termočlánek J
 Vypnutí obvodu termočlánek K
 Vypnutí obvodu termočlánek L
 Vypnutí obvodu termočlánek N
 Vypnutí obvodu termočlánek R
 Vypnutí obvodu termočlánek S
 Vypnutí obvodu termočlánek T

Vypnutí obvodu termočlánek U

Maximální odpor vedení	20 Ω 2 vodiče Cu 10 20 Ω 2 vodiče Ni 100 20 Ω 2 vodiče Pt 100 20 Ω 3 vodiče Cu 10 20 Ω 3 vodiče Ni 100 20 Ω 3 vodiče Pt 100 200 Ω 2 vodiče Ni 1000 200 Ω 2 vodiče Pt 1000 200 Ω 3 vodiče Ni 1000 200 Ω 3 vodiče Pt 1000 50 Ω 4 vodiče Cu 10 50 Ω 4 vodiče Ni 100 50 Ω 4 vodiče Pt 100 500 Ω 4 vodiče Ni 1000 500 Ω 4 vodiče Pt 1000
Rozlišení měření	0,1 °C Cu 10 0,1 °C Ni 100 0,1 °C Ni 1000 0,1 °C Pt 100 0,1 °C Pt 1000 0,1 °C termočlánek B 0,1 °C termočlánek E 0,1 °C termočlánek J 0,1 °C termočlánek K 0,1 °C termočlánek L 0,1 °C termočlánek N 0,1 °C termočlánek R 0,1 °C termočlánek S 0,1 °C termočlánek T 0,1 °C termočlánek U 1280/2exp14 mV +/- 1,28 V 160/2exp14 mV +/- 160 mV 320/2exp14 mV +/- 320 mV 40/2exp14 mV +/- 40 mV 40/2exp14 mV 400 Ohm 4000/2exp14 mV 4000 Ohm 640/2exp14 mV +/- 640 mV 80/2exp14 mV +/- 80 mV
Maximální konverzní hodnota	+/- 100 % 400 Ohm +/- 100 % 4000 Ohm +/- 102,5 % +/- 1,28 V +/- 102,5 % +/- 160 mV +/- 102,5 % +/- 320 mV +/- 102,5 % +/- 40 mV +/- 102,5 % +/- 640 mV +/- 102,5 % +/- 80 mV
Signalizace stavu LED	1 LED zelená RUN 1 LED na kanál zelená diagnostika kanálu 1 LED červená ERR 1 LED červená I/O
Hmotnost přístroje	0,165 kg
Proud I (A)	150 mA při 3,3 V DC

Životní prostředí

odolnost proti vibracím	3 gn
odolnost proti otřesům	30 gn
teplota okolí pro uskladnění	-40...85 °C
teplota okolního vzduchu pro provoz	-25...70 °C
relativní vlhkost	5...95 % 55 °C bez kondenzace
stupeň krytí IP	IP20
směrnice	2012/19/EU - WEEE směrnice 2014/30/EU - electromagnetic compatibility 2014/35/EU - low voltage directive
certifikace výrobku	ATEX CE CSA UL RCM IEC-Ex Merchant Navy EAC

standardy	EN 61000-6-2 EN 61000-6-4 EN 61131-2 EN 61010-2-201
stupeň ochrany	Konformní povlak Humiseal 1A33 TC
popis prostředí	Odolnost proti korozi Odolnost proti prachu
pracovní nadmořská výška	0...2000 m 2000...5000 m (s koeficientem snížení zatížení)

Nabídka udržitelnosti

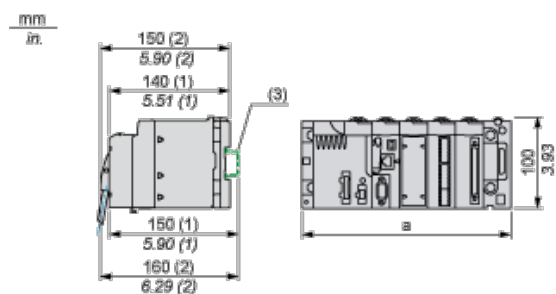
udržitelný stav nabídky	Výrobek Green Premium
RoHS	Vyhovuje - od 0911 - Schneider Electric prohlášení o shodě
REACH	Odkaz neobsahuje SVHC nad mezní hodnotou
dokument o ekologickém profilu	Dostupný
instrukce o ukončení životnosti výrobku	Dostupný

Contractual warranty

Záruční lhůta	18 měsíců
---------------	-----------

Modules Mounted on Racks

Dimensions



- (1) With removable terminal block (cage, screw or spring).
- (2) With FCN connector.
- (3) On AM1 ED rail: 35 mm wide, 15 mm deep. Only possible with BMXXBP0400/0400H/0600/0600H/0800/0800H rack.

Rack references	a in mm	a in in.
BMXXBP0400 and BMXXBP0400H	242.4	09.54
BMXXBP0600 and BMXXBP0600H	307.6	12.11
BMXXBP0800 and BMXXBP0800H	372.8	14.68
BMXXBP1200 and BMXXBP1200H	503.2	19.81

Wiring Diagram

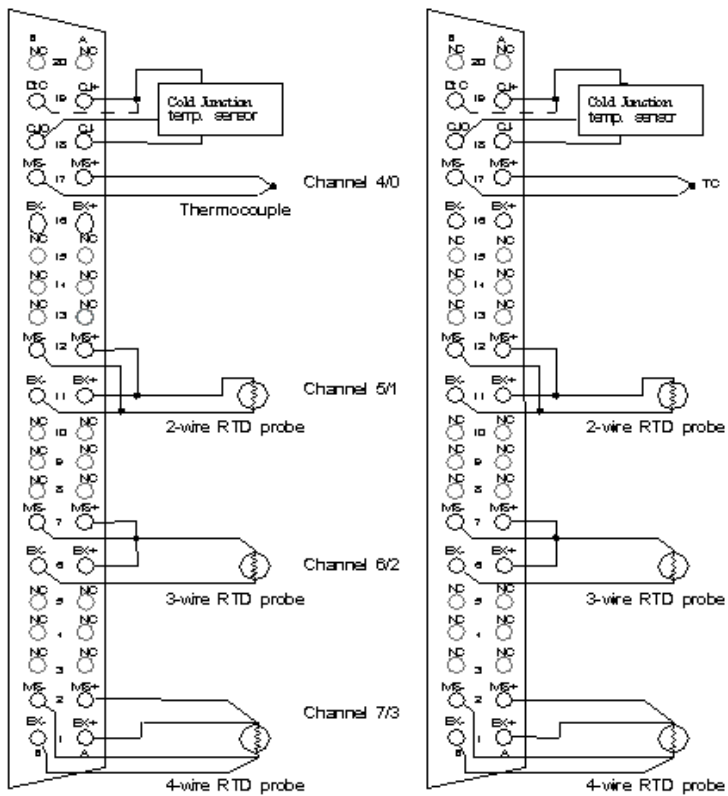
Below example shows a probe configuration with:

- | Channel 0/4: Thermocouple
- | Channel 1/5: 2-wires RTD
- | Channel 2/6: 3-wires RTD
- | Channel 3/7: 4-wires RTD

Module Front view - cabling view

Left connector

Right connector (BMX ART 414 only)



MS+ Thermocouple + input

MS- Thermocouple - input

EX+ RTD probe current generator + output

EX- RTD probe current generator - output

NC Not connected

DtC The CJC sensor detection input is connected to CJ+ if the sensor type is DS600. It is not connected (NC) if the sensor type is LM31.

NOTE: The CJC sensor is needed for TC only.