

Hlavní parametry

Řada výrobků	Modicon X80
Typ produktu nebo součásti	Analogový výstupní modul
Elektrické připojení	1 konektor 20 cestný
Izolované vstupy výstupy	Neizolované

Doplněk

Chyba měření	<= 0,25 % z plného rozsahu 0...60 °C 0,1 % z plného rozsahu 25 °C
Teplotní odchylka	45 ppm/°C 0...20 mA 45 ppm/°C 4...20 mA
Společný (common) režim mezi kanály	>= 80 dB
Izolační napětí	1400 V DC mezi kanály a zemí 1400 V DC mezi kanály a sběrnici
Typ detekce	Vypnutí obvodu 4...20 mA Zkrat 0...20 mA
Impedance zátěže	<= 350 Ω 0...20 mA <= 350 Ω 4...20 mA
Úroveň výstupu	Vysoká úroveň
Počet analogových výstupů	8
Typ analogového výstupu	Proudový 0...20 mA Proudový 4...20 mA
Rozlišení analogového výstupu	15 bit + znaménko
Napájení	Interní napájení ze skříně
Doba převodu	<= 4 ms
Maximální konverzní hodnota	0...21 mA 0...20 mA 0...21 mA 4...20 mA
Nouzový režim	Konfigurovatelný Předdefinovaný
Signalizace stavu LED	1 LED zelená RUN 1 LED na kanál zelená diagnostika kanálu 1 LED červená ERR 1 LED červená I/O
Hmotnost přístroje	0,15 kg
Proud I (A)	150 mA při 3,3 V DC 74 mA při 24 V DC

Životní prostředí

odolnost proti vibracím	3 gn
odolnost proti otřesům	30 gn
teplota okolí pro uskladnění	-40...85 °C
teplota okolního vzduchu pro provoz	0...60 °C
relativní vlhkost	5...95 % 55 °C bez kondenzace
stupeň krytí IP	IP20
směrnice	2012/19/EU - WEEE směrnice 2014/30/EU - electromagnetic compatibility 2014/35/EU - low voltage directive

certifikace výrobku	CE CSA UL RCM Merchant Navy EAC
standardy	EN 61000-6-2 EN 61000-6-4 EN 61131-2 EN 61010-2-201
stupeň ochrany	TC
pracovní nadmořská výška	0...2000 m 2000...5000 m (s koeficientem snížení zatížení)

Nabídka udržitelnosti

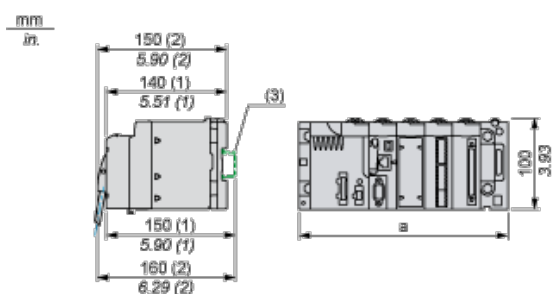
udržitelný stav nabídky	Výrobek Green Premium
RoHS	Vyhovuje - od 0901 - Schneider Electric prohlášení o shodě
REACH	Odkaz neobsahuje SVHC nad mezní hodnotou
dokument o ekologickém profilu	Dostupný
instrukce o ukončení životnosti výrobku	Dostupný

Contractual warranty

Záruční lhůta	18 měsíců
---------------	-----------

Modules Mounted on Racks

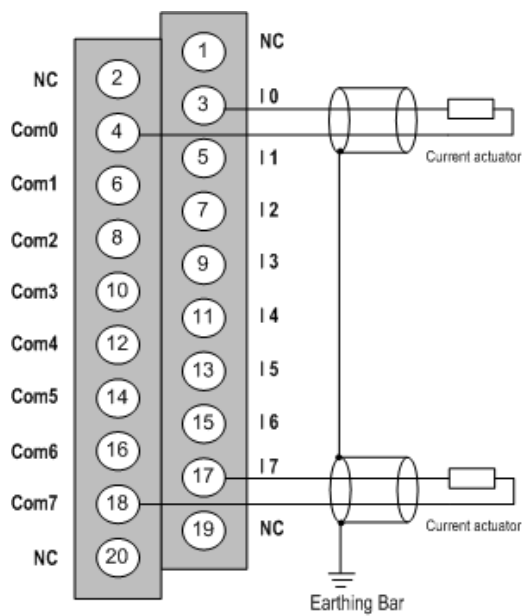
Dimensions



- (1) With removable terminal block (cage, screw or spring).
 (2) With FCN connector.
 (3) On AM1 ED rail: 35 mm wide, 15 mm deep. Only possible with BMXXBP0400/0400H/0600/0600H/0800/0800H rack.

Rack references	a in mm	a in in.
BMXXBP0400 and BMXXBP0400H	242.4	09.54
BMXXBP0600 and BMXXBP0600H	307.6	12.11
BMXXBP0800 and BMXXBP0800H	372.8	14.68
BMXXBP1200 and BMXXBP1200H	503.2	19.81

Wiring Diagram



I_x + pole input for channel x.

COM_x- pole input for channel x, COM_x are connected together internally.

The current loop is self-powered by the output and does not request any external supply.