



## Hlavní parametry

Řada výrobků	Modicon X80
Typ produktu nebo součásti	Smíšený analogový I/O modul
Použití výrobku	Pro náročná prostředí
Elektrické připojení	1 konektor 20 cestný
Izolované vstupy výstupy	Neizolované
Vstupní úroveň	Vysoká úroveň
Počet analog. vstupů	4
Typ analogového vstupu	Proudový 0...20 mA Proudový 4...20 mA Napěťový +/- 10 V Napěťový 0...10 V Napěťový 0...5 V Napěťový 1...5 V

## Doplňěk

Rozlišení analogového vstupu	12 bit 0...20 mA 12 bit 0...5 V 12 bit 1...5 V 12 bit 4...20 mA 13 bit 0...10 V 14 bits +/- 10 V
Dovolené přetížení na vstupech	+/- 30 mA 0...20 mA +/- 30 mA 4...20 mA +/- 30 V +/- 10 V +/- 30 V 0...10 V +/- 30 V 0...5 V +/- 30 V 1...5 V
Vnitřní převodní odpor	250 Ohm
Přesnost vnitřního konverzního odporu	0,1 % - 15 ppm/°C
Typ filtru	Digitální filtrování prvního řádu pomocí firmware
Cyklus rychlého čtení	1 ms + 1 ms x počet použitých kanálů
Jmenovitá doba cyklu čtení	5 ms pro 4 kanály
Chyba měření	0,25 % z plného rozsahu 0...20 mA 25 °C 0,25 % z plného rozsahu 4...20 mA 25 °C <= 0,4 % z plného rozsahu +/- 10 V - 25...70 °C <= 0,4 % z plného rozsahu 0...10 V - 25...70 °C <= 0,4 % z plného rozsahu 0...5 V - 25...70 °C <= 0,4 % z plného rozsahu 1...5 V - 25...70 °C <= 0,6 % z plného rozsahu 0...20 mA - 25...70 °C <= 0,6 % z plného rozsahu 4...20 mA - 25...70 °C <= 0,8 % z plného rozsahu +/- 10 V - 25...70 °C <= 0,8 % z plného rozsahu 0...20 mA - 25...70 °C <= 0,8 % z plného rozsahu 4...20 mA - 25...70 °C 0,25 % z plného rozsahu 0...10 V 25 °C 0,25 % z plného rozsahu 0...5 V 25 °C 0,25 % z plného rozsahu 1...5 V 25 °C 0,35 % z plného rozsahu 0...20 mA 25 °C 0,35 % z plného rozsahu 4...20 mA 25 °C 0,25 % z plného rozsahu +/- 10 V +/- 10 V 25 °C
Teplotní odchylka	100 ppm/°C +/- 10 V 100 ppm/°C 0...20 mA 100 ppm/°C 4...20 mA 30 ppm/°C +/- 10 V 30 ppm/°C 0...10 V 30 ppm/°C 0...5 V 30 ppm/°C 1...5 V 50 ppm/°C 0...20 mA

Informace uvedené v této dokumentaci obsahují obecné popisy a technické parametry výrobků. Tato dokumentace nenahrazuje vhodnosti nebo spolehlivosti výrobku v uživatelské aplikaci a nesmí tak být využívána. Uživatel nebo systémový integrátor nese odpovědnost za provedení odpovídajících a úplných analýz, hodnocení a testování produktů s ohledem na konkrétní aplikaci nebo použití. Schneider Electric Industries SAS ani její dceřinné firmy či pobočky nenesou odpovědnost za nesprávné použití zde obsažených informací.

	50 ppm/°C 4...20 mA
Překalibrování	Továrně kalibrováno na výstupech Vnitřní na výstupech
Izolační napětí	1400 V DC mezi kanály a zemí 1400 V DC mezi kanály a sběrnici 750 V DC mezi skupinu I/O kanálů
Úroveň výstupu	Vysoká úroveň
Počet analogových výstupů	2
Typ analogového výstupu	Proudový 0...20 mA Proudový 4...20 mA Napěťový +/- 10 V
Rozlišení analogového výstupu	11 bits 0...20 mA 11 bits 4...20 mA 12 bit +/- 10 V
Doba převodu	<= 2 ms
Maximální konverzní hodnota	+/- 11,25 V 0...10 V +/- 11,25 V 0...5 V +/- 11,25 V 1...5 V 0...24 mA 0...20 mA 0...24 mA 4...20 mA 0...30 mA 0...20 mA 0...30 mA 4...20 mA +/- 11,25 V +/- 10 V +/- 10 V
Nouzový režim	Konfigurovatelný Předdefinovaný
Signalizace stavu LED	1 LED zelená RUN 1 LED na kanál zelená diagnostika kanálu 1 LED červená ERR 1 LED červená I/O
Hmotnost přístroje	0,155 kg
Proud I (A)	150 mA při 3,3 V DC 130 mA při 24 V DC

## Životní prostředí

odolnost proti vibracím	3 gn
odolnost proti otřesům	30 gn
teplota okolí pro uskladnění	-40...85 °C
teplota okolního vzduchu pro provoz	-25...70 °C
relativní vlhkost	5...95 % 55 °C bez kondenzace
stupeň krytí IP	IP20
směrnice	2012/19/EU - WEEE směrnice 2014/30/EU - electromagnetic compatibility 2014/35/EU - low voltage directive
certifikace výrobku	ATEX CE CSA UL RCM IEC-Ex Merchant Navy EAC
standarty	EN 61000-6-2 EN 61000-6-4 EN 61131-2 EN 61010-2-201
stupeň ochrany	Konformní povlak Humiseal 1A33 TC
popis prostředí	Odolnost proti korozi Odolnost proti prachu
pracovní nadmořská výška	0...2000 m 2000...5000 m (s koeficientem snížení zatížení)

## Nabídka udržitelnosti

udržitelný stav nabídky	Výrobek Green Premium
RoHS	Vyhovuje - od 0911 - Schneider Electric prohlášení o shodě

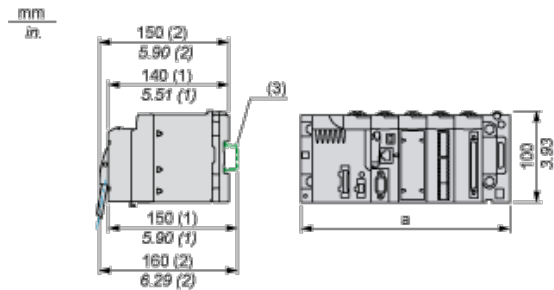
## Contractual warranty

Záruční lhůta

18 měsíců

## Modules Mounted on Racks

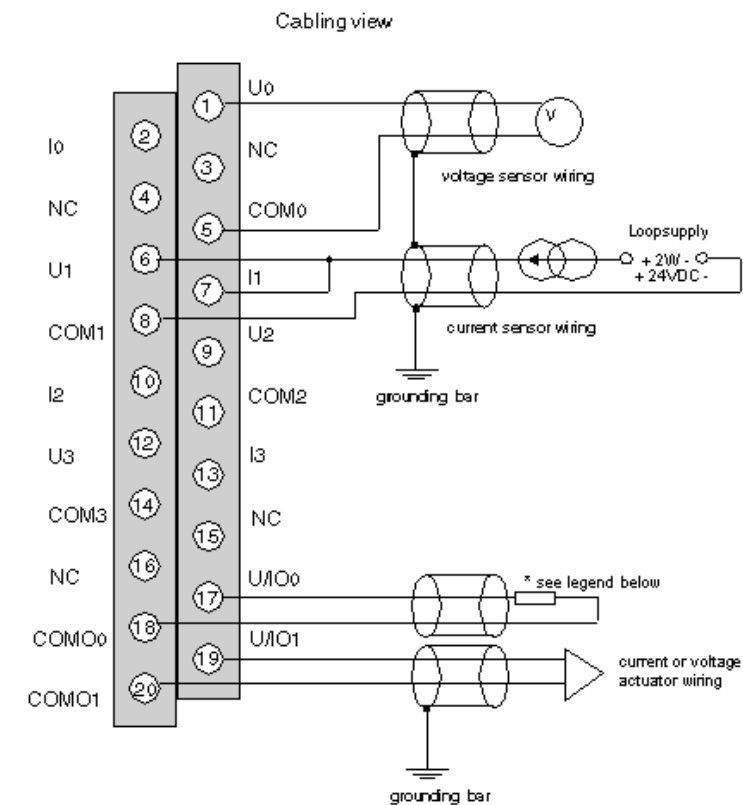
## Dimensions



- (1) With removable terminal block (cage, screw or spring).  
 (2) With FCN connector.  
 (3) On AM1 ED rail: 35 mm wide, 15 mm deep. Only possible with BMXXBP0400/0400H/0600/0600H/0800/0800H rack.

Rack references	a in mm	a in in.
BMXXBP0400 and BMXXBP0400H	242.4	09.54
BMXXBP0600 and BMXXBP0600H	307.6	12.11
BMXXBP0800 and BMXXBP0800H	372.8	14.68
BMXXBP1200 and BMXXBP1200H	503.2	19.81

## Wiring Diagram



**U<sub>x</sub>** + pole input for channel x

**COM<sub>x</sub>**- pole input for channel x

**U/IOx+** pole output for channel x

**COMOx-** pole output for channel x

\* The current loop is self-powered by the output and does not request any external supply.