



## Hlavní parametry

Řada výrobků	Modicon X80
Typ produktu nebo součásti	Směšený analogový I/O modul
Elektrické připojení	1 konektor 20 cestný
Izolované vstupy výstupy	Neizolované
Vstupní úroveň	Vysoká úroveň
Počet analog. vstupů	4
Typ analogového vstupu	Proudový 0...20 mA Proudový 4...20 mA Napěťový +/- 10 V Napěťový 0...10 V Napěťový 0...5 V Napěťový 1...5 V

## Doplňěk

Rozlišení analogového vstupu	12 bit 0...20 mA 12 bit 0...5 V 12 bit 1...5 V 12 bit 4...20 mA 13 bit 0...10 V 14 bits +/- 10 V
Dovolené přetížení na vstupech	+/- 30 mA 0...20 mA +/- 30 mA 4...20 mA +/- 30 V +/- 10 V +/- 30 V 0...10 V +/- 30 V 0...5 V +/- 30 V 1...5 V
Vnitřní převodní odpor	250 Ohm
Přesnost vnitřního konverzního odporu	0,1 % - 15 ppm/°C
Typ filtru	Digitální filtrování prvního řádu pomocí firmware
Cyklus rychlého čtení	1 ms + 1 ms x počet použitých kanálů
Jmenovitá doba cyklu čtení	5 ms pro 4 kanály
Chyba měření	0,25 % z plného rozsahu 0...20 mA 25 °C 0,25 % z plného rozsahu 4...20 mA 25 °C <= 0,35 % z plného rozsahu +/- 10 V 0...60 °C <= 0,35 % z plného rozsahu 0...10 V 0...60 °C <= 0,35 % z plného rozsahu 0...5 V 0...60 °C <= 0,35 % z plného rozsahu 1...5 V 0...60 °C <= 0,5 % z plného rozsahu 0...20 mA 0...60 °C <= 0,5 % z plného rozsahu 4...20 mA 0...60 °C <= 0,6 % z plného rozsahu +/- 10 V 0...60 °C <= 0,6 % z plného rozsahu 0...20 mA 0...60 °C <= 0,6 % z plného rozsahu 4...20 mA 0...60 °C 0,25 % z plného rozsahu 0...10 V 25 °C 0,25 % z plného rozsahu 0...5 V 25 °C 0,25 % z plného rozsahu 1...5 V 25 °C 0,35 % z plného rozsahu 0...20 mA 25 °C 0,35 % z plného rozsahu 4...20 mA 25 °C 0,25 % z plného rozsahu +/- 10 V +/- 10 V 25 °C
Teplotní odchylka	100 ppm/°C +/- 10 V 100 ppm/°C 0...20 mA 100 ppm/°C 4...20 mA 30 ppm/°C +/- 10 V 30 ppm/°C 0...10 V 30 ppm/°C 0...5 V 30 ppm/°C 1...5 V 50 ppm/°C 0...20 mA 50 ppm/°C 4...20 mA

Informace uvedené v této dokumentaci obsahují obecné popisy a technické parametry výrobků. Tato dokumentace nenahrazuje vhodnosti nebo spolehlivosti výrobku v uživatelské aplikaci a nesmí tak být využívána. Uživatel nebo systémový integrátor nese odpovědnost za provedení odpovídajících a úplných analýz, hodnocení a testování produktů s ohledem na konkrétní aplikaci nebo použití. Schneider Electric Industries SAS ani její dceřinné firmy či pobočky nenesou odpovědnost za nesprávné použití zde obsažených informací.

Překalibrování	Továrně kalibrováno na výstupech Vnitřní na výstupech
Izolační napětí	1400 V DC mezi kanály a zemí 1400 V DC mezi kanály a sběrnici 750 V DC mezi skupinu I/O kanálů
Úroveň výstupu	Vysoká úroveň
Počet analogových výstupů	2
Typ analogového výstupu	Proudový 0...20 mA Proudový 4...20 mA Napěťový +/- 10 V
Rozlišení analogového výstupu	11 bits 0...20 mA 11 bits 4...20 mA 12 bit +/- 10 V
Doba převodu	<= 2 ms
Maximální konverzní hodnota	+/- 11,25 V 0...10 V +/- 11,25 V 0...5 V +/- 11,25 V 1...5 V 0...24 mA 0...20 mA 0...24 mA 4...20 mA 0...30 mA 0...20 mA 0...30 mA 4...20 mA +/- 11,25 V +/- 10 V +/- 10 V
Nouzový režim	Konfigurovatelný Předdefinovaný
Signalizace stavu LED	1 LED zelená RUN 1 LED na kanál zelená diagnostika kanálu 1 LED červená ERR 1 LED červená I/O
Hmotnost přístroje	0,155 kg
Proud I (A)	150 mA při 3,3 V DC 130 mA při 24 V DC

## Životní prostředí

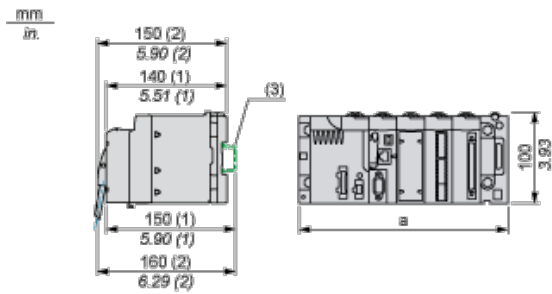
odolnost proti vibracím	3 gn
odolnost proti otřesům	30 gn
teplota okolí pro uskladnění	-40...85 °C
teplota okolního vzduchu pro provoz	0...60 °C
relativní vlhkost	5...95 % 55 °C bez kondenzace
stupeň krytí IP	IP20
směrnice	2012/19/EU - WEEE směrnice 2014/30/EU - electromagnetic compatibility 2014/35/EU - low voltage directive
certifikace výrobku	CE CSA UL RCM Merchant Navy EAC
standards	EN 61000-6-2 EN 61000-6-4 EN 61131-2 EN 61010-2-201
stupeň ochrany	TC
pracovní nadmořská výška	0...2000 m 2000...5000 m (s koeficientem snížení zatížení)

## Nabídka udržitelnosti

udržitelný stav nabídky	Výrobek Green Premium
RoHS	Vyhovuje - od 0805 - Schneider Electric prohlášení o shodě
REACH	Odkaz neobsahuje SVHC nad mezní hodnotou
dokument o ekologickém profilu	Dostupný
instrukce o ukončení životnosti výrobku	Dostupný

### Modules Mounted on Racks

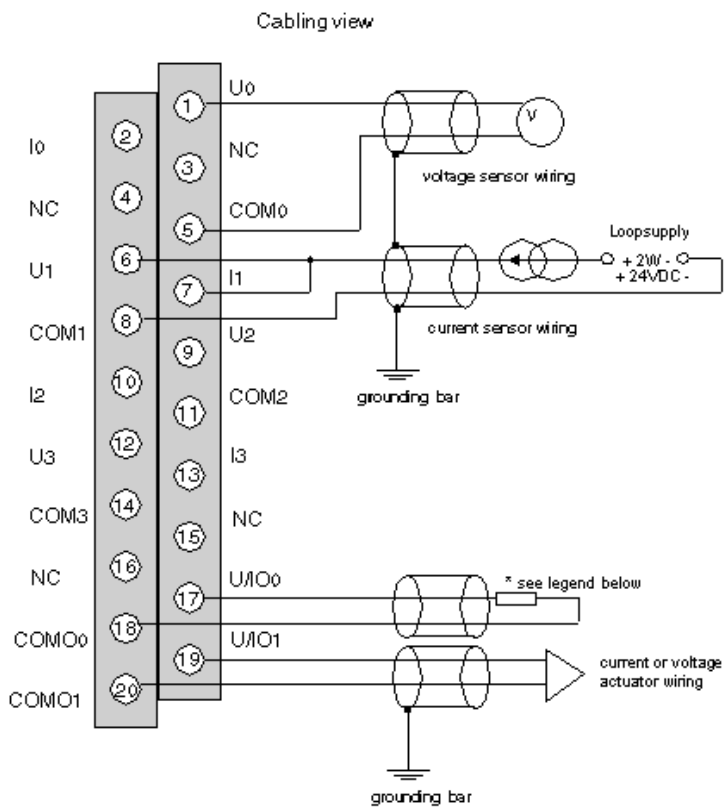
#### Dimensions



- (1) With removable terminal block (cage, screw or spring).
- (2) With FCN connector.
- (3) On AM1 ED rail: 35 mm wide, 15 mm deep. Only possible with BMXXBP0400/0400H/0600/0600H/0800/0800H rack.

Rack references	a in mm	a in in.
BMXXBP0400 and BMXXBP0400H	242.4	09.54
BMXXBP0600 and BMXXBP0600H	307.6	12.11
BMXXBP0800 and BMXXBP0800H	372.8	14.68
BMXXBP1200 and BMXXBP1200H	503.2	19.81

### Wiring Diagram



- U<sub>x</sub> + pole input for channel x
- COM<sub>x</sub>- pole input for channel x
- U<sub>I/Ox</sub>+ pole output for channel x
- COM<sub>0x</sub>- pole output for channel x

\* The current loop is self-powered by the output and does not request any external supply.