



Hlavní parametry

Řada výrobků	Modicon X80
Typ produktu nebo součásti	Analogový vstupní modul
Elektrické připojení	1 konektor 28 cestný
Izolované vstupy výstupy	Neizolované
Vstupní úroveň	Vysoká úroveň
Počet analog. vstupů	8
Typ analogového vstupu	Proudový +/- 20 mA Proudový 0...20 mA Proudový 4...20 mA Napěťový +/- 10 V Napěťový +/- 5 V Napěťový 0...10 V Napěťový 0...5 V Napěťový 1...5 V

Doplňěk

Převod analog./digital.	16 bit
Rozlišení analogového vstupu	15 bit + znaménko
Vstupní impedance	10 MΩ
Dovolené přetížení na vstupech	+/- 30 mA 0...20 mA +/- 30 mA 4...20 mA +/- 30 V +/- 10 V +/- 30 V +/- 5 V +/- 30 V 0...10 V +/- 30 V 0...5 V +/- 30 V 1...5 V +/- 30 mA +/- 20 mA
Vnitřní převodní odpor	250 Ohm
Přesnost vnitřního konverzního odporu	0,1 % - 15 ppm/°C
Typ filtru	Digitální filtrování prvního řádu
Cyklus rychlého čtení	1 ms + 1 ms x počet použitých kanálů
Jmenovitá doba cyklu čtení	9 ms pro 8 kanálů
Chyba měření	<= 0,1 % z plného rozsahu +/- 10 V 0...60 °C <= 0,1 % z plného rozsahu +/- 5 V 0...60 °C <= 0,1 % z plného rozsahu 0...10 V 0...60 °C <= 0,1 % z plného rozsahu 0...5 V 0...60 °C <= 0,1 % z plného rozsahu 1...5 V 0...60 °C <= 0,3 % z plného rozsahu +/- 20 mA 0...60 °C <= 0,3 % z plného rozsahu 0...20 mA 0...60 °C <= 0,3 % z plného rozsahu 4...20 mA 0...60 °C 0,15 % z plného rozsahu +/- 20 mA 25 °C 0,15 % z plného rozsahu 0...20 mA 25 °C 0,15 % z plného rozsahu 4...20 mA 25 °C 0,08 % z plného rozsahu +/- 10 V 25 °C 0,08 % z plného rozsahu 0...10 V 25 °C 0,08 % z plného rozsahu 0...5 V 25 °C 0,08 % z plného rozsahu 1...5 V 25 °C 0,08 % z plného rozsahu +/- 5 V 25 °C <= 0,2 % z plného rozsahu +/- 10 V 0...60 °C
Teplotní odchylka	30 ppm/°C 50 ppm/°C
Překalibrování	Továrně kalibrováno
Společný (common) režim mezi kanály	>= 120 dB
Formát digitálních hodnot	+/- 10000 výchozí +/- 32000 v uživatelském měřítku

Informace uvedené v této dokumentaci obsahují obecné popisy a technické parametry výrobků. Tato dokumentace nenahrazuje vyhodnocení vhodnosti nebo spolehlivosti výrobku v uživatelské aplikaci a nesmí tak být využívána. Uživatel nebo systémový integrátor nese odpovědnost za provedení odpovídajících a úplných analýz, hodnocení a testování produktů s ohledem na konkrétní aplikaci nebo použití. Schneider Electric Industries SAS ani její dceřinné firmy či pobočky nenesou odpovědnost za nesprávné použití zde obsažených informací.

Izolační napětí	1400 V DC mezi kanály a zemí 1400 V DC mezi kanály a sběrnici 50 V DC mezi kanály
Rozlišení měření	0,36 mV +/- 10 V 0,36 mV 0...10 V 0,36 mV 0...5 V 0,36 mV 1...5 V 0,36 mV +/- 5 V 1,4 µA +/- 20 mA 1,4 µA 0...20 mA 1,4 µA 4...20 mA
Maximální konverzní hodnota	+/- 11,4 V +/- 10 V +/- 11,4 V 0...10 V +/- 11,4 V 0...5 V +/- 11,4 V 1...5 V 0...30 mA +/- 20 mA 0...30 mA 0...20 mA 0...30 mA 4...20 mA 0...30 mA +/- 5 V
Signalizace stavu LED	1 LED zelená RUN 1 LED na kanál zelená diagnostika kanálu 1 LED červená ERR 1 LED červená I/O
Hmotnost přístroje	0,165 kg
Proud I (A)	30 mA při 24 V DC 150 mA při 3,3 V DC

Životní prostředí

odolnost proti vibracím	3 gn
odolnost proti otřesům	30 gn
teplota okolí pro uskladnění	-40...85 °C
teplota okolního vzduchu pro provoz	0...60 °C
relativní vlhkost	5...95 % 55 °C bez kondenzace
stupeň krytí IP	IP20
směrnice	2012/19/EU - WEEE směrnice 2014/30/EU - electromagnetic compatibility 2014/35/EU - low voltage directive
certifikace výrobku	CE CSA UL RCM Merchant Navy EAC
standarty	EN 61000-6-2 EN 61000-6-4 EN 61131-2 EN 61010-2-201
stupeň ochrany	TC
pracovní nadmořská výška	0...2000 m 2000...5000 m (s koeficientem snížení zatížení)

Nabídka udržitelnosti

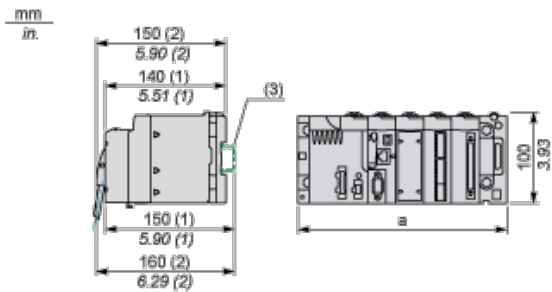
udržitelný stav nabídky	Výrobek Green Premium
RoHS	Vyhovuje - od 0901 - Schneider Electric prohlášení o shodě
REACH	Odkaz neobsahuje SVHC nad mezní hodnotou
dokument o ekologickém profilu	Dostupný
instrukce o ukončení životnosti výrobku	Dostupný

Contractual warranty

Záruční lhůta	18 měsíců
---------------	-----------

Modules Mounted on Racks

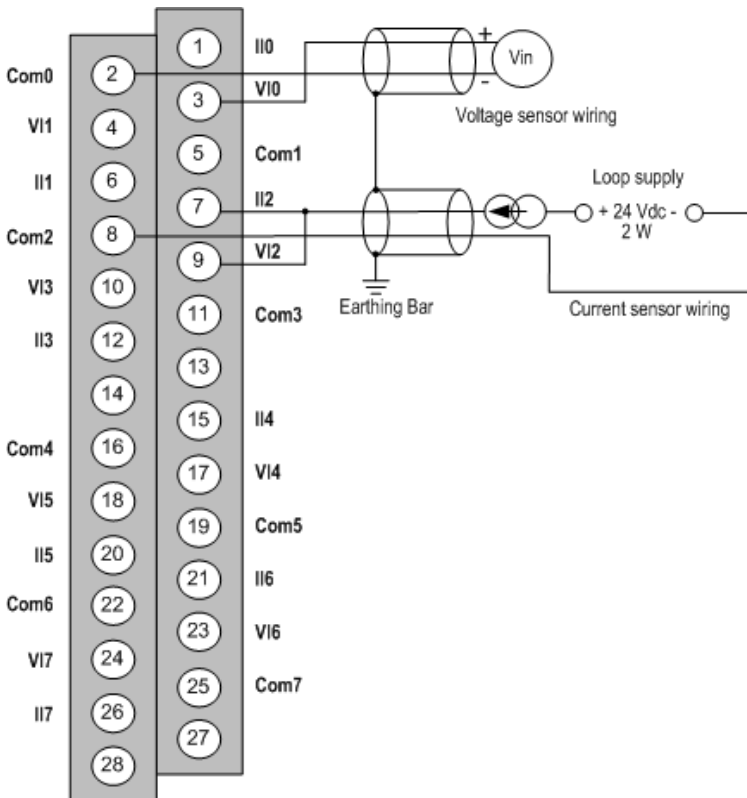
Dimensions



- (1) With removable terminal block (cage, screw or spring).
- (2) With FCN connector.
- (3) On AM1 ED rail: 35 mm wide, 15 mm deep. Only possible with BMXXBP0400/0400H/0600/0600H/0800/0800H rack.

Rack references	a in mm	a in in.
BMXXBP0400 and BMXXBP0400H	242.4	09.54
BMXXBP0600 and BMXXBP0600H	307.6	12.11
BMXXBP0800 and BMXXBP0800H	372.8	14.68
BMXXBP1200 and BMXXBP1200H	503.2	19.81

Wiring Diagram



VIx + pole input for channel x.

COMx- pole input for channel x, COMx are connected together internally.

IIx current reading resistor + input.

Channel voltage sensor.

0

Channel 2-wire current sensor.

1