



Hlavní parametry

| | |
|----------------------------|--|
| Řada výrobků | Modicon X80 |
| Typ produktu nebo součásti | Analogový vstupní modul |
| Použití výrobku | Pro náročná prostředí |
| Elektrické připojení | 1 konektor 20 cestný |
| Izolované vstupy výstupy | Izolované |
| Vstupní úroveň | Vysoká úroveň |
| Počet analog. vstupů | 4 |
| Typ analogového vstupu | Proudový +/- 20 mA Proudový 0...20 mA Proudový 4...20 mA Napěťový +/- 10 V Napěťový +/- 5 V Napěťový 0...10 V Napěťový 0...5 V Napěťový 1...5 V |

Doplňěk

| | |
|---------------------------------------|--|
| Převod analog./digital. | 24 bitů |
| Rozlišení analogového vstupu | 16 bit |
| Vstupní impedance | 10 MΩ |
| Dovolené přetížení na vstupech | +/- 30 V +/- 10 V +/- 30 V +/- 5 V +/- 30 V 0...10 V +/- 30 V 0...5 V +/- 30 V 1...5 V +/- 90 mA +/- 20 mA +/- 90 mA 0...20 mA +/- 90 mA 4...20 mA |
| Vnitřní převodní odpor | 250 Ohm |
| Přesnost vnitřního konverzního odporu | 0,1 % - 15 ppm/°C |
| Typ filtru | Digitální filtrování prvního řádu |
| Cyklus rychlého čtení | 1 ms + 1 ms x počet použitých kanálů |
| Jmenovitá doba cyklu čtení | 5 ms pro 4 kanály |
| Chyba měření | <= 0,2 % z plného rozsahu +/- 10 V - 25...70 °C <= 0,2 % z plného rozsahu +/- 5 V - 25...70 °C <= 0,2 % z plného rozsahu 0...10 V - 25...70 °C <= 0,2 % z plného rozsahu 0...5 V - 25...70 °C <= 0,2 % z plného rozsahu 1...5 V - 25...70 °C <= 0,55 % z plného rozsahu +/- 20 mA - 25...70 °C <= 0,55 % z plného rozsahu 0...20 mA - 25...70 °C <= 0,55 % z plného rozsahu 4...20 mA - 25...70 °C 0,075 % z plného rozsahu +/- 10 V 25 °C 0,075 % z plného rozsahu +/- 5 V 25 °C 0,075 % z plného rozsahu 0...10 V 25 °C 0,075 % z plného rozsahu 0...5 V 25 °C 0,075 % z plného rozsahu 1...5 V 25 °C 0,15 % z plného rozsahu +/- 20 mA 25 °C 0,15 % z plného rozsahu 0...20 mA 25 °C 0,15 % z plného rozsahu 4...20 mA 25 °C |
| Teplotní odchylka | 15 ppm/°C +/- 10 V 15 ppm/°C +/- 5 V 15 ppm/°C 0...10 V 15 ppm/°C 0...5 V 15 ppm/°C 1...5 V 30 ppm/°C +/- 20 mA 30 ppm/°C 0...20 mA 30 ppm/°C 4...20 mA |
| Překalibrování | Vnitřní |

Informace uvedené v této dokumentaci obsahují obecné popisy a technické parametry výrobků. Tato dokumentace nenahrazuje vyhodnocení vhodnosti nebo spolehlivosti výrobku v uživatelské aplikaci a nesmí tak být využívána. Uživatel nebo systémový integrátor nese odpovědnost za provedení odpovídajících a úplných analýz, hodnocení a testování produktů s ohledem na konkrétní aplikaci nebo použití. Schneider Electric Industries SAS ani její dceřinné firmy či pobočky nenesou odpovědnost za nesprávné použití zde obsažených informací.

| | |
|-------------------------------------|---|
| Společný (common) režim mezi kanály | 120 dB |
| Formát digitálních hodnot | +/- 10000 výchozí +/- 32000 v uživatelském měřítku |
| Izolační napětí | 300 V DC mezi kanály 1400 V DC mezi kanály a zemí 1400 V DC mezi kanály a sběrnici |
| Rozlišení měření | 0,35 mV +/- 10 V 0,35 mV +/- 5 V 0,35 mV 0...10 V 0,35 mV 0...5 V 0,35 mV 1...5 V 0,92 µA +/- 20 mA 0,92 µA 0...20 mA 0,92 µA 4...20 mA |
| Maximální konverzní hodnota | +/- 11,4 V +/- 10 V +/- 11,4 V +/- 5 V +/- 11,4 V 0...10 V +/- 11,4 V 0...5 V +/- 11,4 V 1...5 V 0...30 mA +/- 20 mA 0...30 mA 0...20 mA 0...30 mA 4...20 mA |
| Signalizace stavu LED | 1 LED zelená RUN 1 LED na kanál zelená diagnostika kanálu 1 LED červená ERR 1 LED červená I/O |
| Hmotnost přístroje | 0,143 kg |
| Proud I (A) | 150 mA při 3,3 V DC 45 mA při 24 V DC |

Životní prostředí

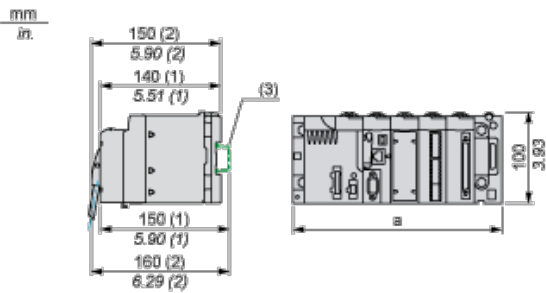
| | |
|-------------------------------------|--|
| odolnost proti vibracím | 3 gn |
| odolnost proti otřesům | 30 gn |
| teplota okolí pro uskladnění | -40...85 °C |
| teplota okolního vzduchu pro provoz | -25...70 °C |
| relativní vlhkost | 5...95 % 55 °C bez kondenzace |
| stupeň krytí IP | IP20 |
| směrnice | 2012/19/EU - WEEE směrnice 2014/30/EU - electromagnetic compatibility 2014/35/EU - low voltage directive |
| certifikace výrobku | ATEX CE CSA UL RCM IEC-Ex Merchant Navy EAC |
| standards | EN 61000-6-2 EN 61000-6-4 EN 61131-2 EN 61010-2-201 |
| stupeň ochrany | Konformní povlak Humiseal 1A33 TC |
| popis prostředí | Odolnost proti korozi Odolnost proti prachu |
| pracovní nadmořská výška | 0...2000 m 2000...5000 m (s koeficientem snížení zatížení) |

Nabídka udržitelnosti

| | |
|---|--|
| udržitelný stav nabídky | Výrobek Green Premium |
| RoHS | Vyhovuje - od 0911 - Schneider Electric prohlášení o shodě |
| REACH | Odkaz neobsahuje SVHC nad mezní hodnotou |
| dokument o ekologickém profilu | Dostupný |
| instrukce o ukončení životnosti výrobku | Dostupný |

Modules Mounted on Racks

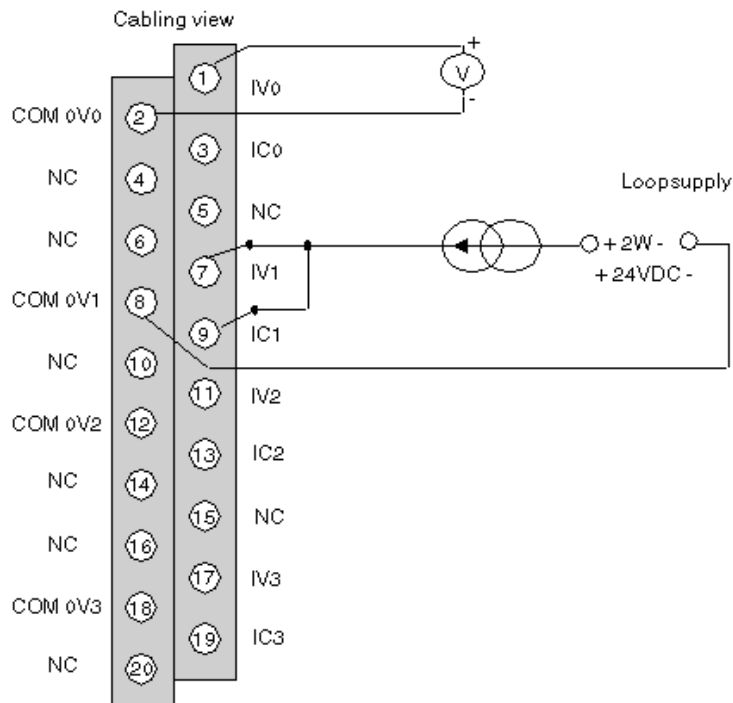
Dimensions



- (1) With removable terminal block (cage, screw or spring).
- (2) With FCN connector.
- (3) On AM1 ED rail: 35 mm wide, 15 mm deep. Only possible with BMXXBP0400/0400H/0600/0600H/0800/0800H rack.

| Rack references | a in mm | a in in. |
|----------------------------|---------|----------|
| BMXXBP0400 and BMXXBP0400H | 242.4 | 09.54 |
| BMXXBP0600 and BMXXBP0600H | 307.6 | 12.11 |
| BMXXBP0800 and BMXXBP0800H | 372.8 | 14.68 |
| BMXXBP1200 and BMXXBP1200H | 503.2 | 19.81 |

Wiring Diagram



- IVx + pole input for channel x
- COM 0Vx- pole input for channel x
- ICx current reading resistor + input
- Channelvoltage sensor
- 0
- Channel2-wire current sensor
- 1