

Hlavní parametry

Řada výrobků	Platforma automatizace Modicon Momentum
Typ produktu nebo součásti	Procesor
Integrovaný typ připojení	Port USB

Doplněk

Koncept	Transparent Ready třída B
Webové služby	Domácí stránky CPU status Vlastnosti
Popis software	Unity Pro
Komunikační služba	Zprávy Modbus 100 slov, 200 I/O zpráv za sekundu
Označení procesoru	Spear 320s
Délka slova	32 bit
Meze napájecího napětí	4,75...5,25 V
Taktovací frekvence	333 MHz
Topologie	Víceodbočkový Modbus
Typ komunikačního rozhraní	Modbus RS485/RS232 1 RJ45 19200 bps 2 vodiče
Metoda přístupu	Master/slave
Řídící parametr	CRC-16 pro Modbus
Adresování	1...247 Modbus
Poruchový stav	Bezpečný I/O režim
Popis paměti	Paměť programu IEC 3584 kB Paměť programu LL984 3584 kB
Počet slov registru	26048
Omezení kapacity procesoru I/O	2048 vstupů/2048 výstupů
Počet přístrojů	32 Modbus
Presný čas pro 1K instrukci	83 ns
Místní signalizace	1 LED zelená procesor běží (RUN) 1 LED červená porucha procesoru nebo systému (ERR) 1 LED červená porucha v/v modulu (v/v) 1 LED žlutá ovládání kanálu 0 (CH0) 1 LED žlutá ovládání kanálu 1 (CH1)
Označení	CE
Proud I (A)	500 mA při 5 V DC
Formát modulu	Standard
Montáž výrobku	35 mm symetrická DIN lišta
Výška	60,6 mm
Šířka	144 mm
Hloubka	53,47 mm
Hmotnost přístroje	0,159 kg

Životní prostředí

materiál	Lexan
dielektrická pevnost	0 V neizolovaný RS485/RS232 5000 V po dobu 1 minuty RS485
certifikace výrobku	C-Tick FM
standardy	CSA C22.2 č. 142 EN/IEC 61131-2 UL 508
stupeň krytí IP	IP20
odolnost proti otřesům	15 gn během 11 ms sinusové vibrace
odolnost proti elektrostatickému výboji	6 kV kontakt vyhovuje EN/IEC 61131-2 zóna B 6 kV kontakt vyhovuje IACS E10 8 kV na vzduchu vyhovuje EN/IEC 61000-4-2
odolnost proti elektromag. polím	15 V/m 80...2700 MHz vyhovuje EN/IEC 61000-4-3
teplota okolního vzduchu pro provoz	0...60 °C
teplota okolí pro uskladnění	-40...85 °C
relativní vlhkost	5...96 %
pracovní nadmořská výška	<= 2000 m

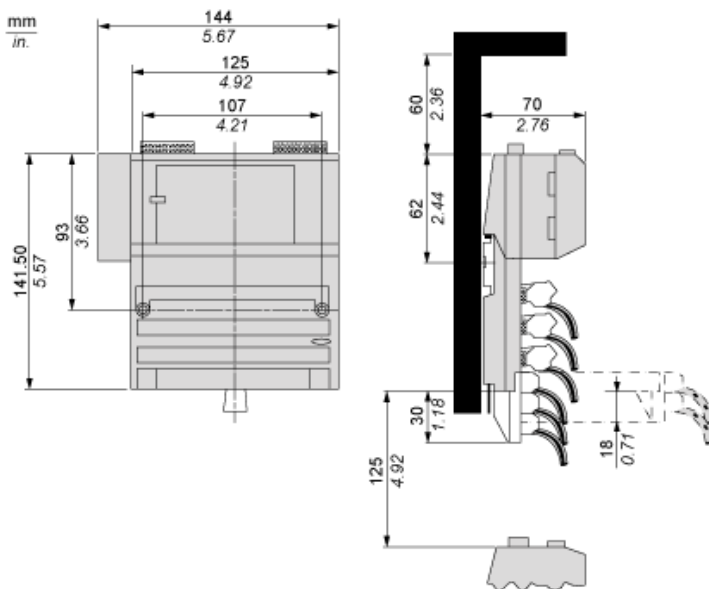
Nabídka udržitelnosti

udržitelný stav nabídky	Výrobek Green Premium
RoHS	Vyhovuje - od 1623 - Prohlášení o shodě Schneider Electric
REACH	Odkaz neobsahuje SVHC nad mezní hodnotou
dokument o ekologickém profilu	Dostupný
instrukce o ukončení životnosti výrobku	Dostupný

Contractual warranty

Záruční lhůta	18 měsíců
---------------	-----------

Processor and Option Adapter on a Typical Base



Mounting on a Wall

