



## Hlavní parametry

Řada výrobků	Magelis STO & STU
Typ produktu nebo součásti	Obrazovka dotykového panelu
Popis software	Vijeo Designer
Operační systém	Magelis
Označení procesoru	CPU ARM9

## Doplněk

Velikost displeje	3,5"
Typ displeje	Barevný dotykový displej QVGA TFT
Barva displeje	65536 barev
Rozlišení displeje	320 x 240 pixel QVGA
Dotykový panel	Analogový
Životnost podsvětlení	50000 hodin
Jas	16 úrovní
Typ písma	ASCII Čínština (zjednodušená Čínština) Japonština (ANK, Kanji) Korejština Tchajwansky (tradiční Čínština)
[Us] jmenovité napájecí napětí	24 V DC
Napájení	Externí zdroj
Meze napájecího napětí	20,4...28,8 V
Nárazový proud	<= 30 A
Spotřeba energie	6,5 W
Počet stran	Omezeno vnitřní kapacitou paměti
Frekvence procesoru	333 MHz
Popis paměti	Aplikační paměť, 16 MB Záloha dat, 64 kB
Integrovaný typ připojení	1 USB 2.0 type mini B 1 USB 2.0 type A Removable screw terminal block connector power supply Female RJ45 connector COM1 serial link with RS232C/RS485 interface at <= 115.2 kbits/s
Hodiny reálného času	Přístup k hodinám reálného času PLC
Podporované protokoly	Modbus Modbus TCP/IP Protokoly třetích stran Uni-TE
Upevnění	Otvor Ø 22 mm
Materiál rozvaděče	PC/PBT
Označení	CE S logem Schneider
Výška	98,15 mm
Šířka	118 mm
Hloubka	55,3 mm

## Životní prostředí

odolnost proti mikropřerušením	<= 10 ms
standardy	EN 61131-2 FCC třída A IEC 61000-6-2 UL 1604 UL 508
certifikace výrobku	C-Tick CULus UL třída 1 oddíl 2 T4A nebo T5 Marine
teplota okolního vzduchu pro provoz	0...50 °C
teplota okolí pro uskladnění	-20...60 °C
relativní vlhkost	0...85 % bez kondenzace
pracovní nadmořská výška	<= 2000 m
stupeň krytí IP	IP20 (zadní panel) podle IEC 60529 IP65 (přední panel) podle IEC 60529
stupeň krytí NEMA	NEMA 4X přední panel (použití v interiéru)
odolnost proti otřesům	15 gn pro 11 ms podle IEC 60068-2-27
odolnost proti vibracím	+/- 3,5 mm (f = 5...9 Hz) podle IEC 60068-2-6 1 gn (f = 9...150 Hz) podle IEC 60068-2-6
odolnost proti elektromag. polím	10 V/m podle IEC 61000-4-3

## Nabídka udržitelnosti

udržitelný stav nabídky	Výrobek není Green Premium
RoHS	Vyhovuje - od 1001 - Schneider Electric prohlášení o shodě
REACH	Odkaz neobsahuje SVHC nad mezní hodnotou

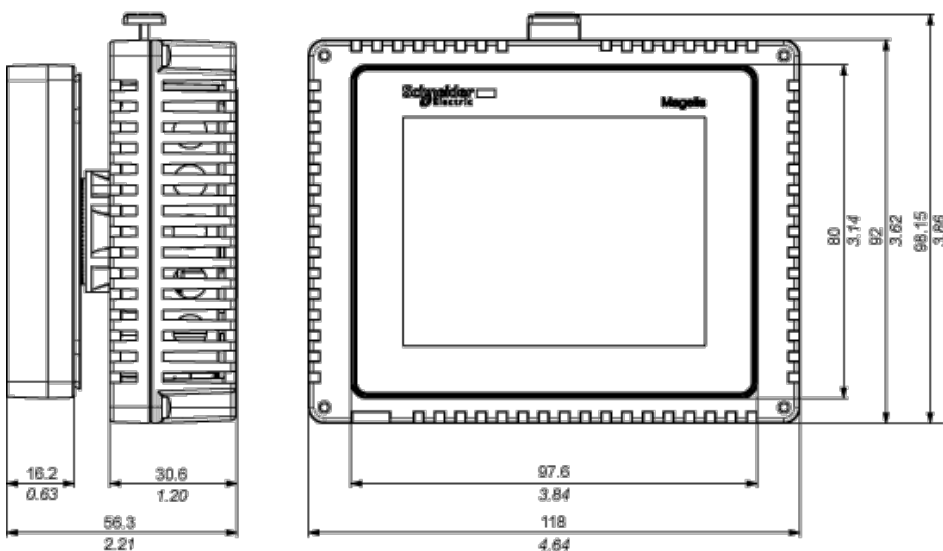
## Contractual warranty

Záruční lhůta	18 měsíců
---------------	-----------

## Display and Rear Modules

### Dimensions

mm  
in.



(2)

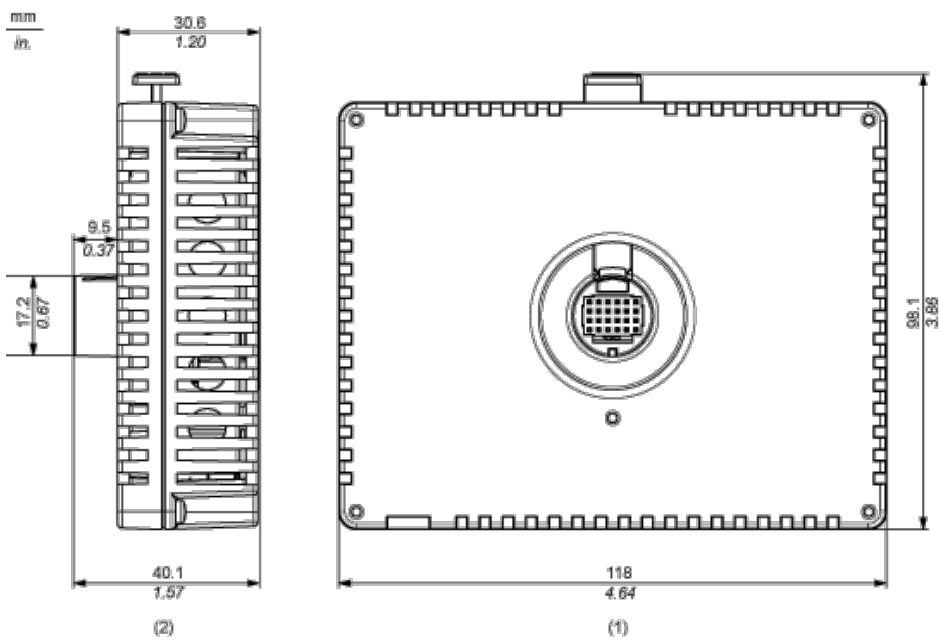
(1)

(1) Right Side

(2) Front

## Rear Module

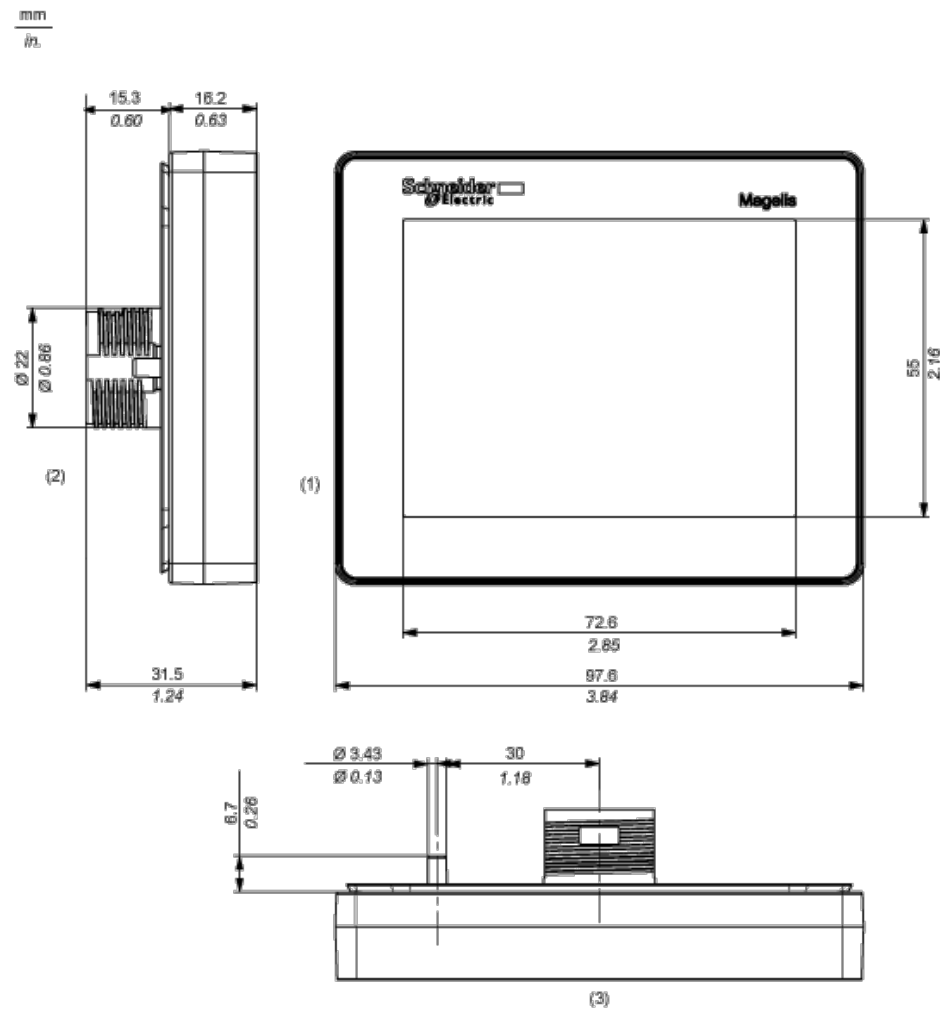
### Dimensions



- (1) Front
- (2) Right Side

## Display Module

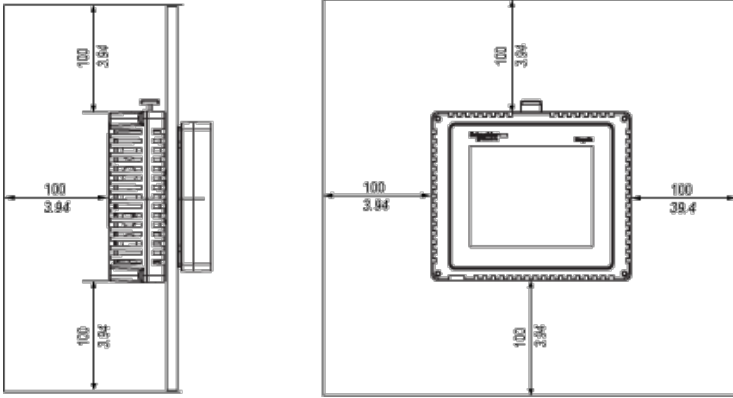
### Dimensions



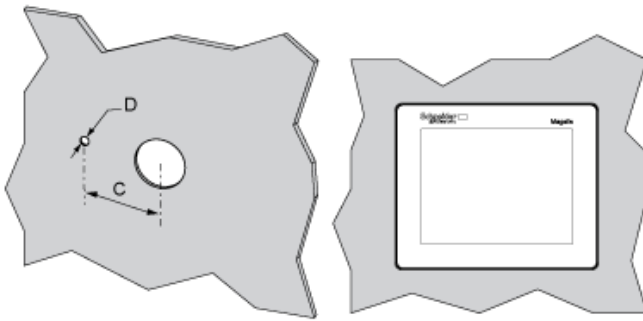
- (1) Front
- (2) Right Side
- (2) Top

## Clearance

mm  
in.



## Panel Cut-out Dimensions



C (mm)	C (in.)	D (mm)	D (in.)
+0	+0	+0	+0
30.00	1.18	4.00	0.15
-0.20	-0.007	-0.20	-0.007

**NOTE:** With the tee option, the rotating torque that can be supported by the display module is 6 Nm (53.10 in-lb).