



Hlavní parametry

Řada výrobků	Magelis SCU
Typ produktu nebo součásti	Malý panel s dotykovým displejem HMI
Velikost displeje	3,5"
Rozlišení (body)	320 x 240 pixelů QVGA

Doplňěk

Typ displeje	Barevný TFT LCD podsvícení LED
Dotykový panel	Analogový
Životnost podsvětlení	50000 hodin s 65536 barev
Jas	16 úrovní pomocí dotykového displeje
Úhel zobrazení vodor. x svisle	60° vlevo 60° vpravo 40° horní 60° dole
Typ písma	ASCII Čínština (zjednodušená Čínština) Japonština (ANK, Kanji) Korejština Tchajwansky (tradiční Čínština)
Šířka	97,6 mm
Hloubka	80 mm
Hmotnost přístroje	0,53 kg

Životní prostředí

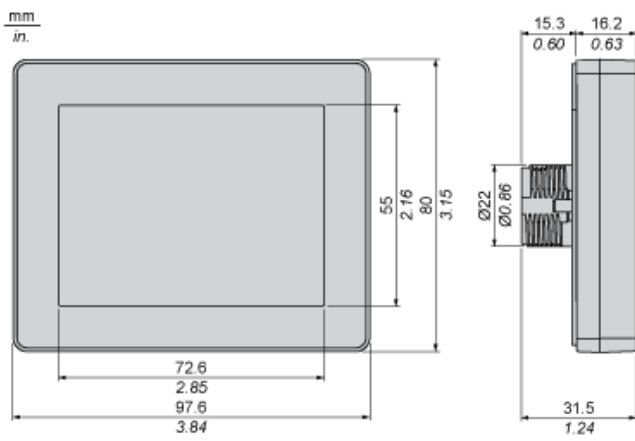
Nabídka udržitelnosti

udržitelný stav nabídky	Výrobek není Green Premium
RoHS	Compliant - since 1350 - Schneider Electric declaration of conformity
REACH	Odkaz neobsahuje SVHC nad mezní hodnotou

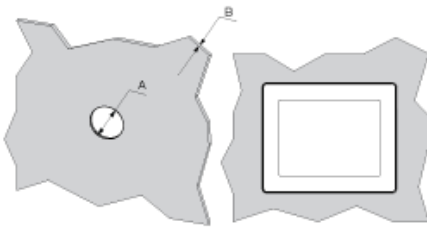
Contractual warranty

Záruční lhůta	18 měsíců
---------------	-----------

Dimensions of 3.5-inches Display Module

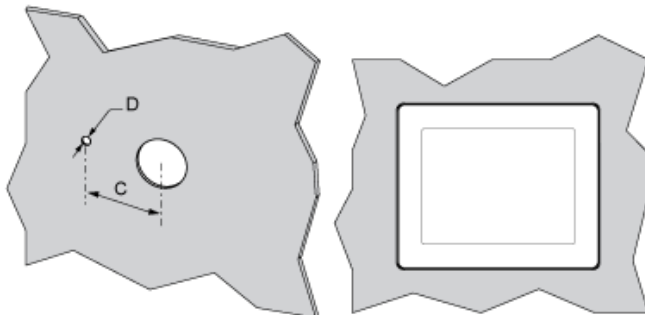


Mounting Without an Anti-Rotation Tee



A	B (1)	B (2)
22.50 ^{0/-0.30} mm (0.88 ^{0/-0.01} in.)	1.5...6 mm (0.06...0.23 in.)	3...6 mm (0.11...0.23 in.)

Mounting With an Anti-Rotation Tee



C	D
30 ^{0/-0.20} mm (1.18 ^{0/-0.0007} in.)	4 ^{0/-0.20} mm (0.15 ^{0/-0.007} in.)