

Hlavní parametry

Typ produktu nebo součásti	Sinusový filtr
Kompatibilní řada	Altivar Process ATV600 Altivar Process ATV900
Použití výrobku	Motorový (výstupní) filtr

Doplněk

Délka motor. kabelu	<= 1000 m unshielded cable <= 500 m shielded cable
[I _n] jmenovitý proud	305 A
Tepelné ztráty	676 W at 4 kHz
Kompatibilita	Frekvenční měnič ATV630 nástěnná, motor: 110 kW, 380...480 V Frekvenční měnič ATV630 nástěnná, motor: 132 kW, 380...480 V Frekvenční měnič ATV630 nástěnná, motor: 55 kW, 200...240 V Frekvenční měnič ATV930 nástěnná, motor: 110 kW, 380...480 V Frekvenční měnič ATV930 nástěnná, motor: 132 kW, 380...480 V Frekvenční měnič ATV930 nástěnná, motor: 55 kW, 200...240 V
Elektrické připojení	Měděná sběrnice M10
Pracovní nadmořská výška	<= 1000 m bez snížení zatížení (I) 1000...4000 m se snížením proudu o 1 % na 100 m
Spínací frekvence	2...6 kHz
Výstupní frekvence	<= 100 Hz
Úbytek napětí při jmenovitém zatížení	< 8 %
Dovolené napětí	<= 480 V AC
Max. proud	1,20 x jmen. proudu pro 60 s
Šířka	460 mm
Výška	370 mm
Hloubka	565 mm
Hmotnost přístroje	131 kg

Životní prostředí

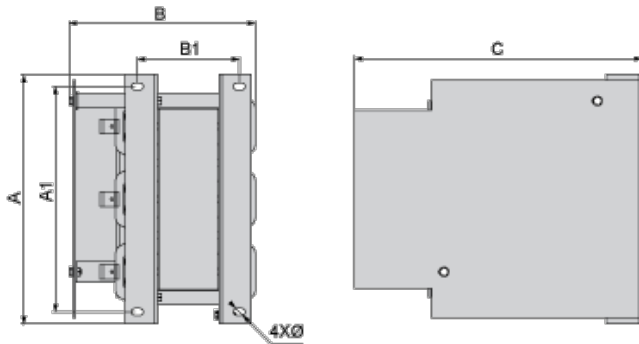
stupeň krytí IP	IP00
popis prostředí	Odolnost proti biologickému znečištění třída 3B1 podle IEC 60721-3-3 Odolnost proti chemickým znečištěním třída 3C3 podle IEC 60721-3-3 Odolnost proti znečištění prachem třída 3S3 podle IEC 60721-3-3
stupeň znečištění	3 podle IEC 61800-5-1
relativní vlhkost	5...95 % bez kondenzace
teplota okolního vzduchu pro provoz	50...60 °C se snížením proudu o 1,5 % na °C -15...50 °C bez snížení zatížení (I)
teplota okolí pro uskladnění	-40...70 °C
mechanická robustnost	Rázy podle IEC 60721-3-3 třída 3M4 Vibrace podle IEC 60721-3-3 třída 3M4

Nabídka udržitelnosti

udržitelný stav nabídky	Výrobek není Green Premium
RoHS	Vyhovuje - od 1451 - Prohlášení o shodě Schneider Electric

Informace uvedené v této dokumentaci obsahují obecné popisy a technické parametry výrobků. Tato dokumentace nenahrazuje vyhodnocení vhodnosti nebo spolehlivosti výrobku v uživatelské aplikaci a nesmí tak být využívána. Uživatel nebo systémový integrátor nese odpovědnost za provedení odpovídajících a úplných analýz, hodnocení a testování produktů s ohledem na konkrétní aplikaci nebo použití. Schneider Electric Industries SAS ani její dceřinné firmy či pobočky nenesou odpovědnost za nesprávné použití zde obsažených informací.

Dimensions



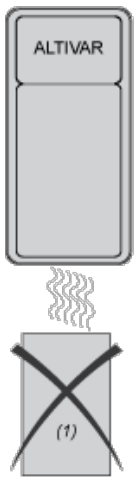
Dimensions in mm

A	B	C	A1	B1	Ø
460	370	565	410	204	15

Dimensions in in.

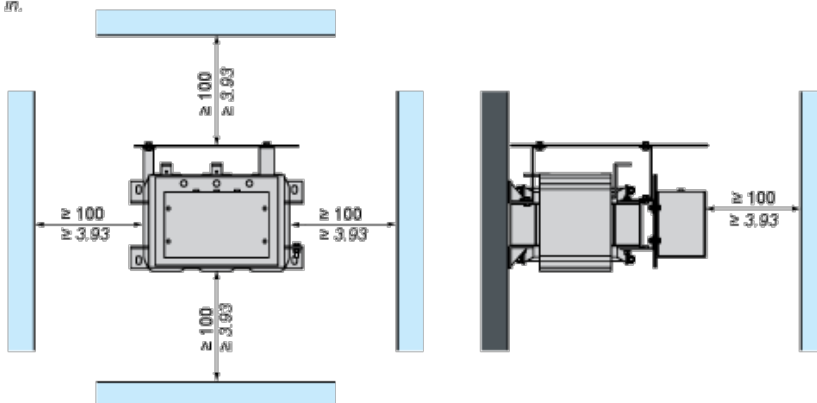
A	B	C	A1	B1	Ø
18.1	14.6	22.2	16.1	8.0	0.59

Mounting and Clearance

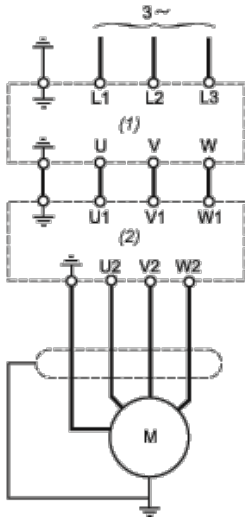


(1) Filter

mm
in.



Recommended Schema



- (1) Drive
- (2) Filter