



Hlavní parametry

Řada výrobků	Magelis GTO
Typ produktu nebo součásti	Pokročilý dotykový panel
Barva displeje	65536 barev
Velikost displeje	10,4"
Napájení	Externí zdroj
Operační systém	Magelis
Typ baterie	Lithiová baterie pro interní RAM, autonomie: 100 dnů, doba nabíjení = 5 d, životnost baterie = 10 rok

Doplněk

Typ terminálu	Dotykový displej
Typ displeje	Podsvícený barevný LCD TFT
Rozlišení displeje	640 x 480 pixel VGA
Aktivní dotyková oblast	1024 x 1024
Dotykový panel	Odporový film, 1000000 cycles
Životnost podsvětlení	50000 hodin (bílá) při 25 °C
Jas	16 úrovní - ovládání dotykovým panelem 16 úrovní - ovládání softwarem
Typ písma	ASCII Čínština (zjednodušená Čínština) Japonština (ANK, Kanji) Korejština Tchajwansky (tradiční Čínština)
[Us] jmenovité napájecí napětí	24 V DC
Meze napájecího napětí	19,2...28,8 V
Nárazový proud	<= 30 A
Příkon ve W	<= 17 W <= 12 W (pokud není napájení připojeno k externím přístrojům) <= 7 W (pokud je podsvětlení vypnuté) <= 8 W (pokud je podsvětlení šedivé)
Místní signalizace	Signalizace stavu LED (oranžová) záblesková spouštění software Signalizace stavu LED (zelená) trvalá offline Signalizace stavu LED (zelená) trvalá v provozu Signalizace stavu LED (červená) trvalá napájecí zdroj (ZAP.) Signalizace stavu LED (čirá) zeslabující napájení (OFF) COM2 LED (žlutá) trvalá data jsou přenášena COM2 LED (žlutá) zeslabující žádný přenos dat SD karta LED (zelená) trvalá karta je vložena SD karta LED (zelená) zeslabující karta není vložena nebo není přístupná
Popis software	Vijeo Designer konfigurační software >= V6.1
Popis paměti	96 MB flash (EPROM)
Zálohována data	512 kB interní RAM (SRAM)
Zařízení pro ukládání dat	Karta SD <= 32 GB SDHC karta <= 32 GB
Podporované protokoly	Modbus Schneider Electric Modicon Protokoly třetích stran Mitsubishi Melsec Protokoly třetích stran Omron Sysmac Protokoly třetích stran Rockwell Automation Allen-Bradley Protokoly třetích stran Siemens Simatic Uni-TE Schneider Electric Modicon Modbus Plus Schneider Electric Modicon FIPWAY Schneider Electric Modicon Modbus TCP Schneider Electric Modicon

Integrovaný typ připojení	COM1 sériová linka SUB-D 9, rozhraní: RS232C, přenosová rychlost : 2400...115200 bps COM2 sériové vedení RJ45, rozhraní: RS485, přenosová rychlost : 2400...115200 bps COM2 sériové vedení RJ45, rozhraní: RS485, přenosová rychlost : 187,5 kbps kompatibilní s Siemens MPI Ethernet RJ45, rozhraní: 10BASE-T/100BASE-TX Ethernet RJ45, rozhraní: IEEE 802.3 USB 2.0 typ A USB 2.0 typ mini B
Montáž výrobku	Zapuštěná montáž
Upevnění	4 šroubovými příchýtkami
Materiál čela	PPT
Materiál rozvaděče	PPT
Typ chlazení	Přirozené proudění
Šířka	272,5 mm
Výška	214,5 mm
Hloubka	57 mm
Hmotnost přístroje	2 kg

Životní prostředí

standards	EN 61131-2 IEC 61000-6-2 UL 508
certifikace výrobku	CE C-Tick CULus KCC
teplota okolního vzduchu pro provoz	0...55 °C
teplota okolního vzduchu pro uskladnění	-20...60 °C
relativní vlhkost	10...90 % bez kondenzace
pracovní nadmořská výška	< 2000 m
stupeň krytí IP	IP20 zadní panel vyhovuje IEC 60529 IP65 přední panel vyhovuje IEC 60529
stupeň krytí NEMA	NEMA 4X přední panel (použití v interiéru)
odolnost proti otřesům	147 m/s ² 3 zarážky v každém směru X, Y a Z vyhovuje EN/IEC 61131-2
odolnost proti vibracím	3,5 mm (f = 5...9 Hz) vyhovuje EN/IEC 61131-2 X, Y, Z směry pro 10 cyklů (přibližně 100 min) 1 gn (f = 9...150 Hz) vyhovuje EN/IEC 61131-2 X, Y, Z směry pro 10 cyklů (přibližně 100 min)
odolnost proti elektrostatickému výboji	6 kV vybíjecí kontakt vyhovuje IEC 61000-4-2 úroveň 3

Nabídka udržitelnosti

udržitelný stav nabídky	Výrobek Green Premium
RoHS	Compliant - since 1348 - Schneider Electric declaration of conformity
REACH	Odkaz obsahuje SVHC nad mezní hodnotou - přejít na CaP pro více informací
dokument o ekologickém profilu	Dostupný
instrukce o ukončení životnosti výrobku	Dostupný

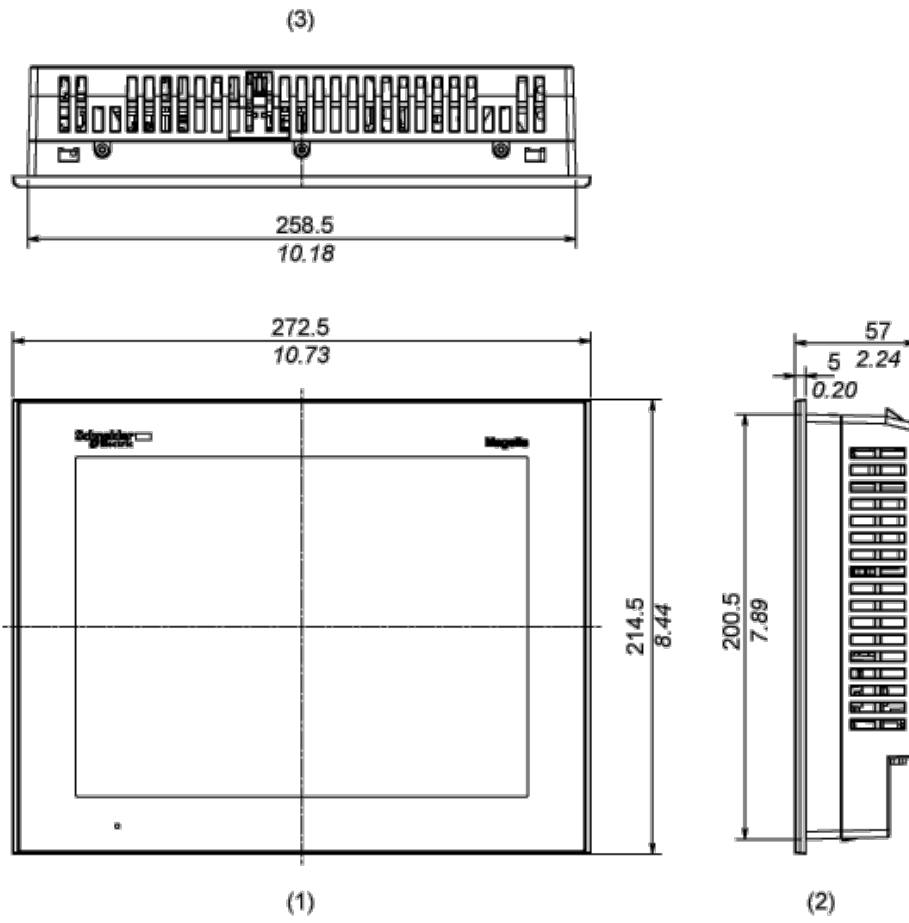
Contractual warranty

Záruční lhůta	18 měsíců
---------------	-----------

Dimensions

External Dimensions

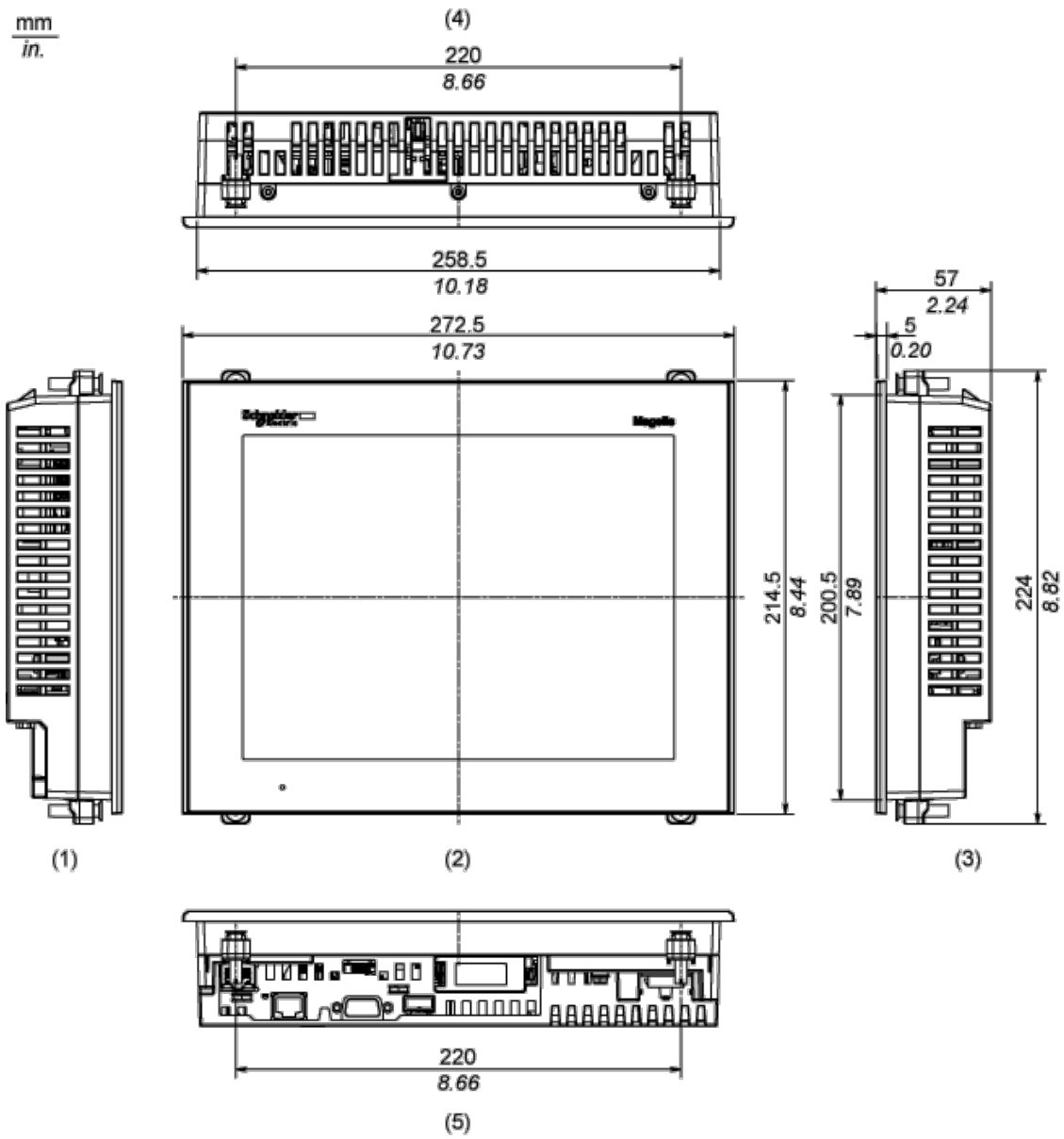
$\frac{\text{mm}}{\text{in.}}$



- 1 Front
- 2 Right Side
- 3 Top

Installation with Installation Fasteners

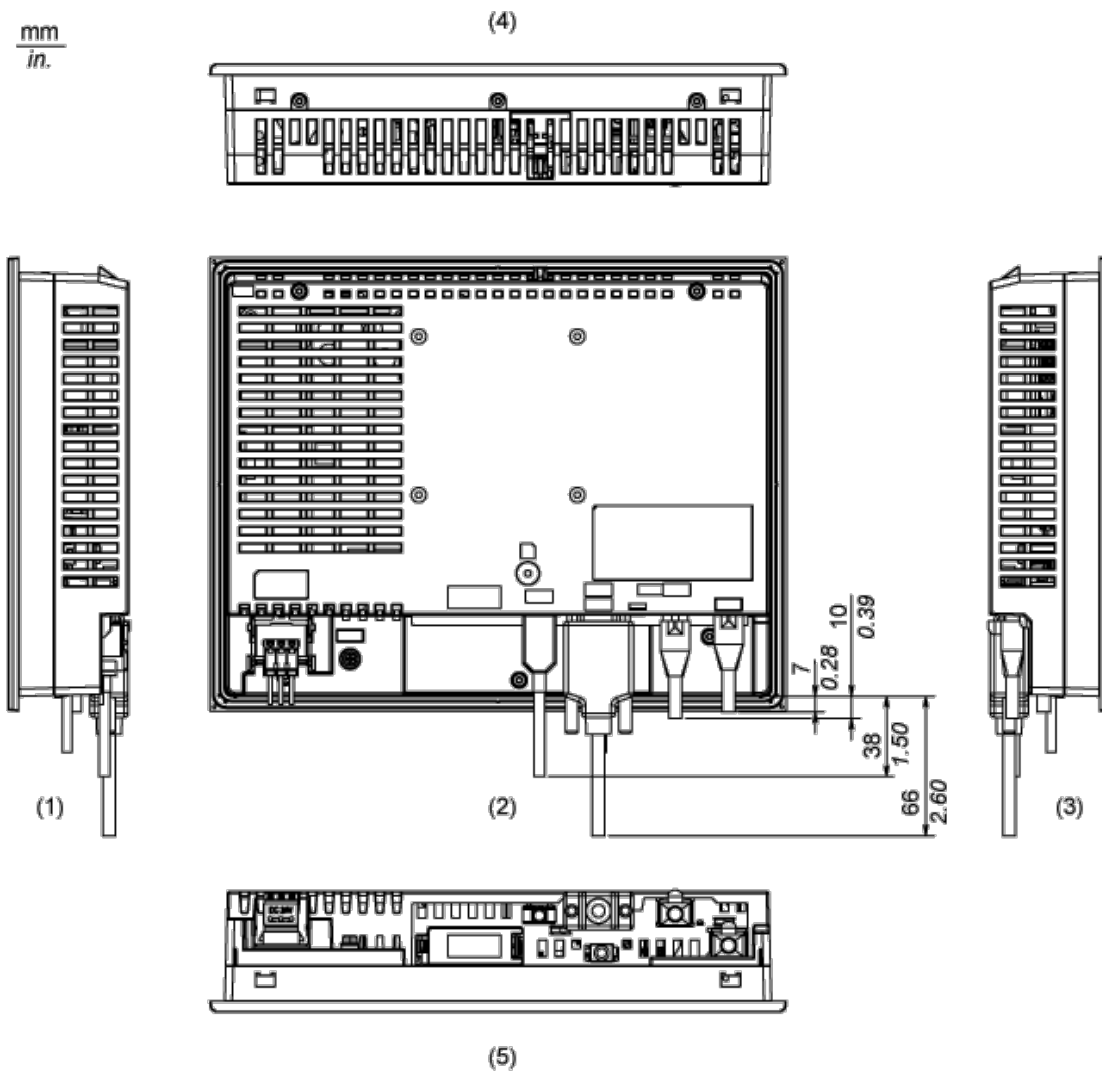
mm
in.



- 1 Left Side
- 2 Front
- 3 Right Side
- 4 Top
- 5 Bottom

Dimensions with Cables

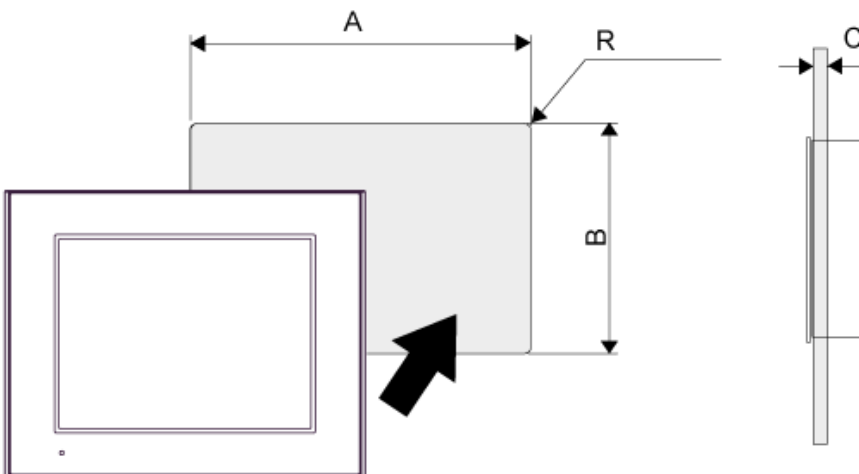
mm
in.



- 1 Left Side
- 2 Rear
- 3 Right Side
- 4 Top
- 5 Bottom

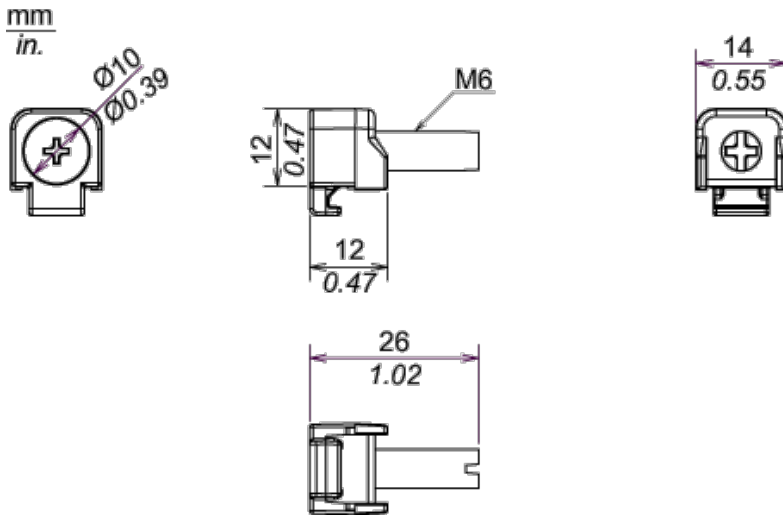
Mounting

Panel Cut Dimensions



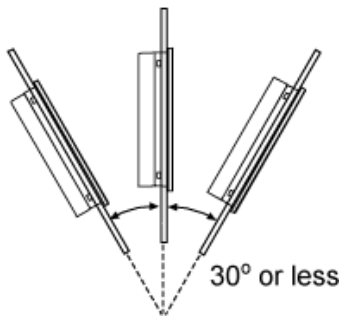
A		B		C		R	
mm	in.	mm	in.	mm	in.	mm	in.
259 (+1, -0)	10.20 (+0.04, -0)	201 (+1, -0)	7.91 (+0.04, -0)	1.6...5	0.06...0.2	3 max.	0.12 max.

Installation Fastener Dimensions



Installation Requirements

Mounting Angle



When installing the panel in a slanted position with an incline more than 30° , the ambient temperature must not exceed 40°C (104°F). You may need to use forced air cooling (fan, A/C) to ensure the ambient operating temperature is 40°C or less (104°F or less).

Clearance

