



## Hlavní parametry

Řada výrobků	Modicon STB distribuční I/O řešení
Typ produktu nebo součásti	Základní sada digitálních vstupů
Obsah sady	Modul STBDDI3425 Báze STBXBA1000 STBXTS1100, 6 vývodový šroubový konektor STBXTS2100, 6 vývodový konektor se šroubovými svorkami
Počet diskretních vstupů	4
Napětí diskretního vstupu	24 V
Typ diskretního vstupního napětí	DC

## Doplněk

Rozsah vstupního napětí	11...30 V při stavu 1 -3...5 V ve stavu 0
Dovolené napětí	30 V
Absolutní max. napětí	56 V 1,3 ms
Proud diskretního vstupu	8 mA
Aktuální stav 0 zaručeno	<= 1,2 mA
Aktuální stav 1 zaručeno	>= 2,5 mA
Typ logiky	Pozitivní
Doba odezvy	3,5 ms OFF na ON 3,8 ms ON na OFF
Typ ochrany	Ochrana proti přepólování Vstupní ochrana omezující odpor Výkonová ochrana zabudovaná pojistka na PDM časové zpoždění 5 A
Izolace mezi kanály a logickou sběrnicí	1500 V po 1 min
Výměna za studena	Ano
Výměna za rezervní pod napětím	Ano, pro zákl. NIMs
Filtrování vstupů	3 ms
Napájecí proud snímače	50 mA na kanál
Kompatibilita	I/O báze STBXBA1000 Modul rozvodu napájení STBPDT3100/3105
[Us] jmenovité napájecí napětí	24 V DC
Napájení	Distribuční napájecí modul
Proud I (A)	45 mA 5 V DC logická sběrnice
Označení	CE
Kategorie přepětí	II
Signalizace stavu LED	1 LED zelená stav modulu (RDY) 1 LED na kanál zelená stav kanálu (IN1 až IN4)
Hloubka	65,1 mm
Výška	18,4 mm
Šířka	125 mm
Hmotnost přístroje	0,111 kg

## Životní prostředí

standards	EN/IEC 61131-2typ 1+
certifikace výrobku	CSA FM třída 1, oddíl 2 UL
stupeň znečištění	2 IEC 60664-1

Informace uvedené v této dokumentaci obsahují obecné popisy a technické parametry výrobků. Tato dokumentace nenahrazuje vhodnosti nebo spolehlivosti výrobku v uživatelské aplikaci a nesmí tak být využívána. Uživatel nebo systémový integrátor nese odpovědnost za provedení odpovídajících a úplných analýz, hodnocení a testování produktů s ohledem na konkrétní aplikaci nebo použití. Schneider Electric Industries SAS ani její dceřinné firmy či pobočky nenesou odpovědnost za nesprávné použití zde obsažených informací.

pracovní nadmořská výška	<= 2000 m
stupeň krytí IP	IP20 EN 61131-2 třída 1
teplota okolního vzduchu pro provoz	0...60 °C bez snížení zatížení
teplota okolního vzduchu pro provoz	32...140 °F ne
teplota okolního vzduchu pro uskladnění	-40...85 °C ne
teplota okolního vzduchu pro uskladnění	-40...185 °F ne
relativní vlhkost	95 % 60 °C bez kondenzace
odolnost proti vibracím	+/- 0,35 mm 10...58 Hz 3 gn 58...150 Hz 35 x 7,5 mm symetrická DIN lišta 5 gn 58...150 Hz 35 x 15 mm symetrická DIN lišta
odolnost proti otřesům	30 gn 11 ms IEC 88 reference 2-27

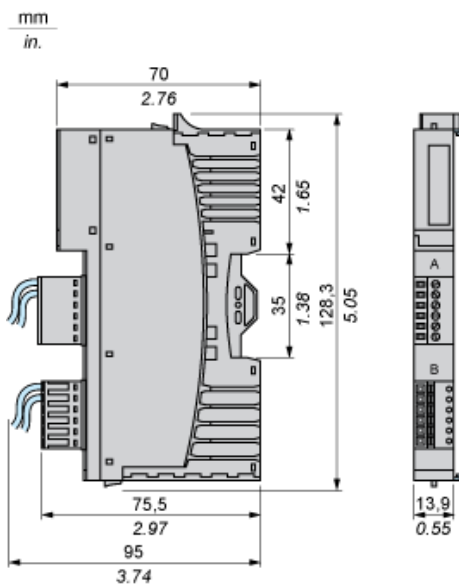
## Nabídka udržitelnosti

udržitelný stav nabídky	Výrobek Green Premium
RoHS	Compliant - since 0848 - Schneider Electric declaration of conformity
REACH	Odkaz obsahuje SVHC nad mezní hodnotou - přejít na CaP pro více informací
dokument o ekologickém profilu	Dostupný
instrukce o ukončení životnosti výrobku	Dostupný

## Contractual warranty

Záruční lhůta	18 měsíců
---------------	-----------

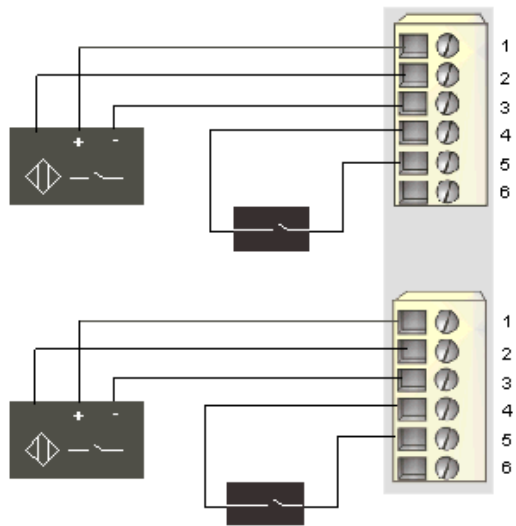
## Dimensions



## Wiring Diagram

### Example

2 three-wire sensor and 2 two-wire sensor



Pin	Top Connector	Bottom Connector
1	+24 VDC from sensor bus for field device accessories	+24 VDC from sensor bus for field device accessories
2	input from sensor 1	input from sensor 3
3	field power return (to the module)	field power return (to the module)
4	+24 VDC from sensor bus for field device accessories	+24 VDC from sensor bus for field device accessories
5	input from sensor 2	input from sensor 4
6	field power return (to the module)	field power return (to the module)