

XGCS850C201

RFID kompaktní smart anténa 13,56 MHz-
komunikace duálního portu Ethernet



Hlavní parametry

Řada výrobků	OsiSense XG
Typ produktu nebo součásti	Kompaktní smart anténa
Označení kompaktní stanice RFID	XGCS
Frekvence RFID	13,56 MHz
Konstrukce	80 x 93 x 40
Elektrické připojení	4 pin(y) napájecí zásuvka (samec) M8 4 pin(y) Ethernet zásuvka 1 (samice) M12 4 pin(y) Ethernet zásuvka 2 (samice) M12
Přenosová rychlost	10...100 Mbit/s
Vnější rozměry	80 x 93 x 40 mm
Kompatibilita	RFID mikročip UVNITŘ (mikropřechod) RFID mikročip STM (CRIX4K) RFID mikročip Texas (Tag-it HFI) RFID mikročip Fujitsu (MB89R118 - MB89R119) RFID mikročip NXP (SL2, SL1, Ultralight, Std 1K/4K, Desfire) RFID mikročip Microelectronic (EM4135)
[Sn] jmenovitý dosah snímání	20...100 mm
[Us] jmenovité napájecí napětí	24 V DC podle PELV

Doplněk

Typ komunikačního rozhraní	Ethernet IP/Modbus TCP
Podporovaný komunikační port	Ethernet
Přidružený typ identifikační karty	Automatická detekce typu identifikační karty Standardní karta ISO 14443 Standardní karta ISO 15693
Meze napájecího napětí	19,2...29 V DC
Spotřeba proudu	< 150 mA
Signalizace stavu LED	1 LED (červená/zelená) pro operace 1 LED (červená/zelená) pro RFID komunikace 2 LED (červená/zelená) pro aktivita sítě Ethernet 1 LED (červená/zelená) pro stav 1 LED (červená/zelená) pro stav modulu
Krouticí moment	< 3 N.m
Označení	CE
Hmotnost přístroje	0,36 kg

Životní prostředí

certifikace výrobku	UL, FCC
standarty	EN/IEC 61000-6-3 FCC CFR 47 část 15 Vyhovuje RoHS EN 50364 EN 62369-1 ETSI EN 301 489-1 ETSI EN 301 489-3 ETSI EN 300 330-1 ETSI EN 300 330-2
teplota okolního vzduchu pro provoz	-25...70 °C
teplota okolí pro uskladnění	-40...85 °C
stupeň krytí IP	IP65 podle IEC 60529
odolnost proti vibracím	2 mm (f = 5...29,5 Hz) podle EN 60068-2-6 7 gn (f = 29,5...150 Hz) vyhovuje EN 60068-2-6

Informace uvedené v této dokumentaci obsahují obecné popisy a technické parametry výrobků. Tato dokumentace nenahrazuje vyhodnocení vhodnosti nebo spolehlivosti výrobku v uživatelské aplikaci a nesmí tak být využívána. Uživatel nebo systémový integrátor nese odpovědnost za provedení odpovídajících úprávních analýz, hodnocení a testování produktů s ohledem na konkrétní aplikaci nebo použití. Schneider Electric Industries SAS ani její dceřinné firmy či pobočky nenesou odpovědnost za nesprávné použití zde obsažených informací.

odolnost proti otřesům	30 gn pro 11 ms podle EN 60068-2-27
stupeň ochrany IK	IK02 podle EN 50102
elektromag.kompatibilita	<p>Test odolnosti proti elektrostatickému výboji provybíjecí kontakt (úroveň: 3) - testovací úroveň 6 kV podle IEC 61000-4-2</p> <p>Test odolnosti proti elektrostatickému výboji proodvod vzduchu (úroveň: 3) - testovací úroveň 8 kV podle IEC 61000-4-2</p> <p>Citlivost na elektromagnetické pole (úroveň: 3) - testovací úroveň 10 V/m podle IEC 61000-4-3</p> <p>Test odolnosti proti rychlým elektrickým přechodovým dějům/rázům prosignální porty (úroveň: 3) - testovací úroveň 1 kV podle IEC 61000-4-4</p> <p>Test odolnosti proti rychlým elektrickým přechodovým dějům/rázům pronapájené porty (úroveň: 3) - testovací úroveň 2 kV podle IEC 61000-4-4</p> <p>1,2/50 μs test odolnosti proti rázovým vlnám (úroveň: 3) - testovací úroveň 10 kV podle IEC 61000-4-5</p> <p>Rušení RF vedením (úroveň: 3) - testovací úroveň 10 V podle IEC 61000-4-6</p> <p>Magnetické pole s kmitočtem sítě (úroveň: 4) - testovací úroveň 30 A/m podle IEC 61000-4-8</p>

Nabídka udržitelnosti

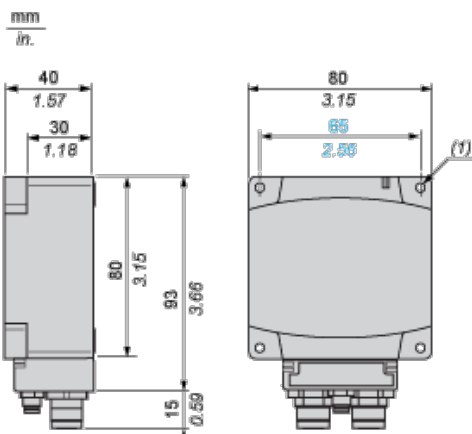
udržitelný stav nabídky	Výrobek není Green Premium
-------------------------	----------------------------

Contractual warranty

Záruční lhůta	18 měsíců
---------------	-----------

Dimensions

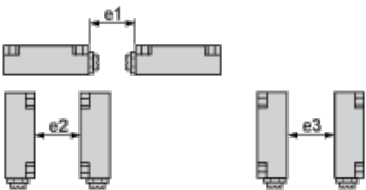
Compact Smart Antennas



(1) 4 x Ø 5.5. For CHC type screws

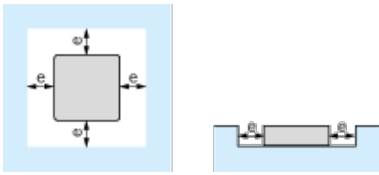
Minimum Mounting Distances

Distance Between Smart Antennas



Tag	e1	e2	e3
XGHB90E340 XGHB520246	430	750	280
XGHB221346	280	530	260
XGHB320***	310	540	240
XGHB211345 XGHB123345	200	370	170

Minimum Mounting Distances in a Metal Structure

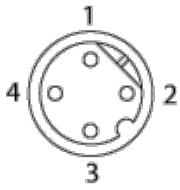


(e) ≥ 20 mm.

Wiring Diagram

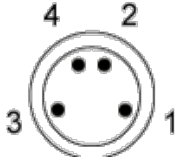
Ethernet Connections

Socket to Ethernet cabling (M12 connectors)



Pin no.	Signal
1	TD+
2	TD-
3	RD+
4	RD-

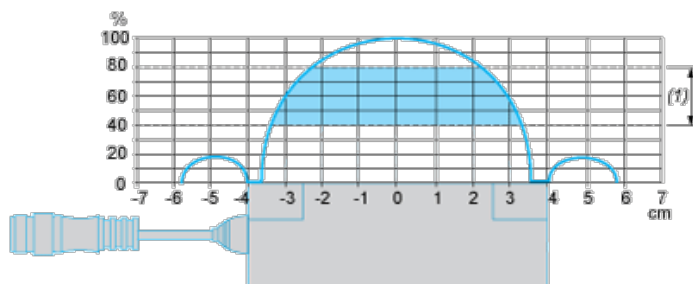
Socket to power supply cabling (M8 connector)



Pin no.	Signal
1	+ 24 VDC
2	NC
3	0 VDC
4	NC

Curves

Dialogue Zones of Compact Smart Antennas



(1) Recommended movement zone: between 0.4 and 0.8 Pn.