



Hlavní parametry

Řada výrobků	Harmony XAPS
Typ produktu nebo součásti	Klíčem ovládaná řídicí stanice
Označení přístroje	XAPS
Montáž výrobku	Zapuštěná montáž
Složení ovládací stanice	1 přepínač s klíčem pevná poloha 1 Z O-I
Informace o polohách ovládače	2 pozice
Pozice vyjmutí klíče	Vlevo
Funkce kontaktu	Závisle spínající

Doplňěk

Hmotnost přístroje	0,89 kg
Připojení - svorky	Šroubové svorky $\leq 2 \times 1,5 \text{ mm}^2$ s kabelovou koncovkou EN/IEC 60947-1 Šroubové svorky $\geq 1 \times 0,22 \text{ mm}^2$ bez kabelové koncovky EN/IEC 60947-1
Krouticí moment	0,8...1,2 N.m EN/IEC 60947-1
Tvar hlavy šroubu	Příčný Philips č. 1 Příčný pozidriv č. 1 Perforovaný plochý $\varnothing 4 \text{ mm}$ Perforovaný plochý $\varnothing 5,5 \text{ mm}$
Materiál kontaktu	Stříbrná slitina (Ag/Ni)
Odpor mezi vývody	$\leq 25 \text{ M}\Omega$
Zkratová ochrana	10 A patronová pojistka gG IEC 60947-5-1
[Ith] jmenovitý tepelný proud	10 A IEC 60947-5-1
[Ui] jmenovité izolační napětí	600 V 3 IEC 60947-1
[Uimp] jmenovité impulzní výdržné napětí	6 kV IEC 60947-1
[Ie] jmenovitý pracovní proud	3 A 240 V AC-15 A600 IEC 60947-5-1 6 A 120 V AC-15 A600 IEC 60947-5-1 0,1 A 600 V DC-13 Q600 IEC 60947-5-1 0,27 A 250 V DC-13 Q600 IEC 60947-5-1 0,55 A 125 V DC-13 Q600 IEC 60947-5-1 1,2 A 600 V AC-15 A600 IEC 60947-5-1
Označení kompatibility	XAPS

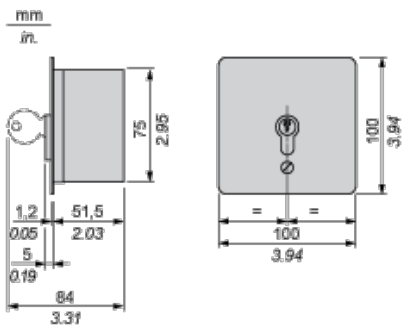
Životní prostředí

stupeň ochrany	TC
teplota okolí pro uskladnění	-40...70 °C
teplota okolního vzduchu pro provoz	-25...70 °C
třída ochrany před úrazem elektrickým proudem	Třída I IEC 60536
stupeň krytí IP	IP54 IEC 60529
stupeň ochrany IK	IK08 EN 50102
standards	EN/IEC 60947-5-1

Contractual warranty

Záruční lhůta	18 měsíců
---------------	-----------

Dimensions



Panel Cut-Out

