

### Hlavní parametry

Řada výrobků	Harmony XAR
Příslušenství / náhradní díly	Držák
Příslušenství / náhradní díly	Příslušenství pro upevnění

### Doplňěk

Materiál	Polypropylen
Šířka	104 mm
Výška	239 mm
Hloubka	115 mm
Kompatibilita	ZART dálkové ovládání
Hmotnost přístroje	0,25 kg

### Životní prostředí

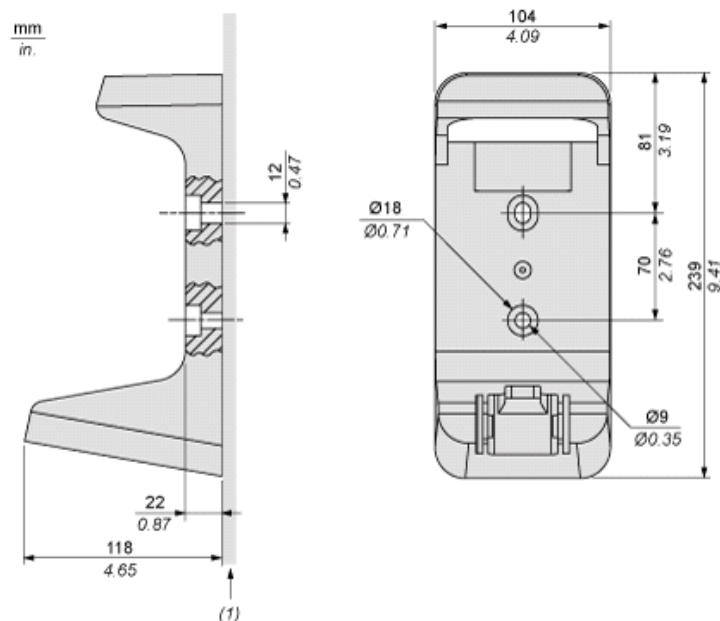
#### Nabídka udržitelnosti

udržitelný stav nabídky	Výrobek není Green Premium
RoHS	Compliant - since 1415 - Schneider Electric declaration of conformity
REACH	Odkaz neobsahuje SVHC nad mezní hodnotou

#### Contractual warranty

Záruční lhůta	18 měsíců
---------------	-----------

### Dimensions



(1) Installation on flat surface