

Hlavní parametry

Řada výrobků	Harmony XAP
Typ produktu nebo součásti	Prázdná ovládací skříňka
Označení přístroje	XB2SL
Použití výrobku	Pro ovládací a signalizační jednotky Ø 22 mm
Velikost čelního panelu	200 x 200 mm
Použitelná hloubka	115 mm
Počet výřezů	8 výřezů
Materiál	Ocelový plech
Montáž výrobku	Zapuštěná montáž
Stupeň krytí IP	IP547 podle NF C 20-010 IP54 podle IEC 60529

Doplňěk

Počet svislých řad	4
Hmotnost přístroje	3,1 kg

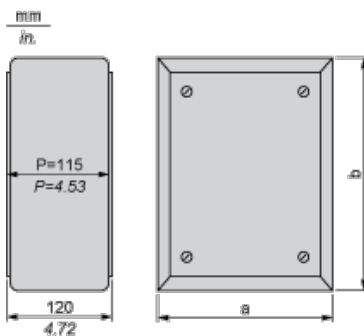
Životní prostředí

stupeň ochrany	TC
teplota okolí pro uskladnění	-40...70 °C
teplota okolního vzduchu pro provoz	-25...70 °C
třída ochrany před úrazem elektrickým proudem	Třída I podle IEC 60536 Třída I podle NF C 20-030

Contractual warranty

Záruční lhůta	18 měsíců
---------------	-----------

Dimensions

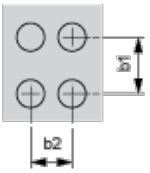


P Usable depth

a		b	
mm	in.	mm	in.
200	7.87	200	7.87

Refer to the product characteristics to get the number of cut-outs.

Cut-out interaxis dimensions (vertical mounting)



b1 Vertical interaxis: 40 mm/1.57 in.

b2 Horizontal interaxis: 30 mm/1.18 in.