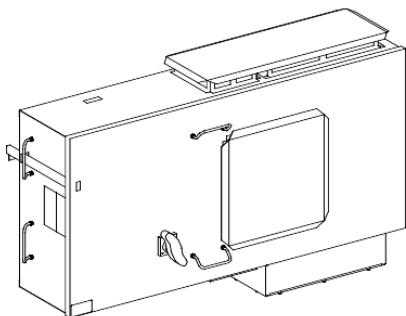


## KTB1000HF4

Canalis KT - pevná vývodní skříň s odp. pro poj. -  
uzamčená - 1000A - 3L+N+PE



### Hlavní parametry

Řada výrobků	Canalis
Kompatibilní řada	Canalis KT
Typ produktu nebo součásti	Odbočná jednotka
Kompatibilita	Canalis KT busbar trunking with KS type plug-in outlets
[Ie] jmenovitý pracovní proud	1000 A při 35 °C
Typ pojistky	Switch-disconnector fuse : for DIN fuse, size T4 - 1000 A
Součást výrobku	Odpínač
Montáž	Bolt-on
Počet pólu vývodu	3L+N+PE

### Doplňek

Použití zařízení	Vysoce výkoný rozvod
[Ue] jmenovité pracovní napětí	500 V
[Ui] jmenovité izolační napětí	500 V
Frekvence sítě	50/60 Hz
Typ ovládání	Otočná rukojeť
Elektrické připojení	Bolted connection - cable : 300 mm <sup>2</sup> (x4) - for L/N Bolted connection - cable : 200 mm <sup>2</sup> (x1) - for PE
Boční otevírání dveří	Čelní
Standardy	IEC 61439-1 IEC 61439-6
Barva	Bílá RAL 9001
Rozteč 18 mm	80
Šířka	1438 mm
Hloubka	330 mm
Výška	690 mm
Hmotnost přístroje	96 kg

### Životní prostředí

stupeň krytí IP	IP31 conforming to IEC 60529
stupeň ochrany IK	IK08 podle IEC 62262

### Nabídka udržitelnosti

udržitelný stav nabídky	Výrobek není Green Premium
RoHS	Compliant - since 1052 - Schneider Electric declaration of conformity
dokument o ekologickém profilu	Dostupný
instrukce o ukončení životnosti výrobku	Standardní recyklací výrobku

Informace uvedené v této dokumentaci obsahují obecné popisy a technické parametry výrobků. Tato dokumentace nenahrazuje vyhodnocení vhodnosti nebo spolehlivosti výrobku v uživatelské aplikaci a nesmí tak být využívána. Uživatel nebo systémový integrátor nese odpovědnost za provedení odpovídajících a úplných analýz rizik, hodnocení a testování produktů s ohledem na konkrétní aplikaci nebo použití. Schneider Electric Industries SAS ani její dceřinné firmy či pobočky nenesou odpovědnost za nesprávné použití zde obsažených informací.